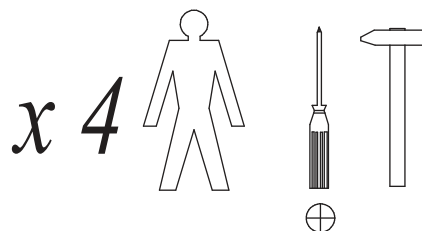
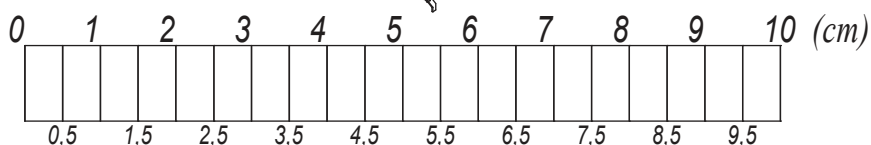
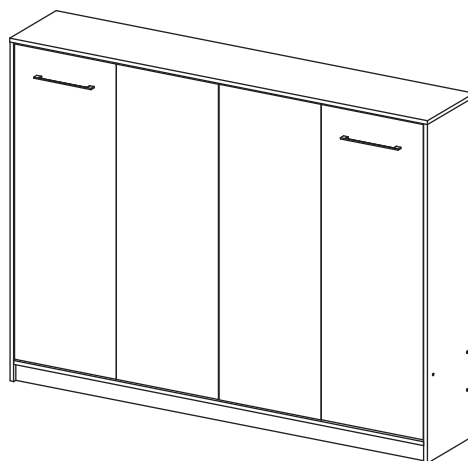
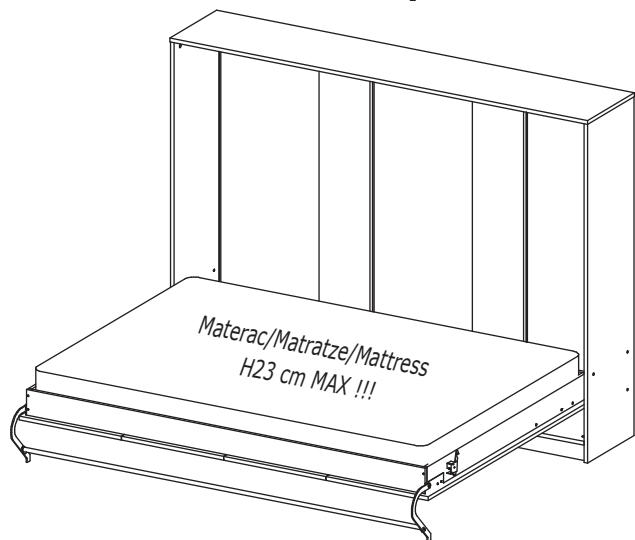
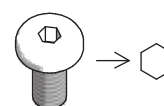
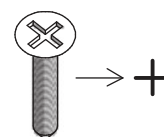
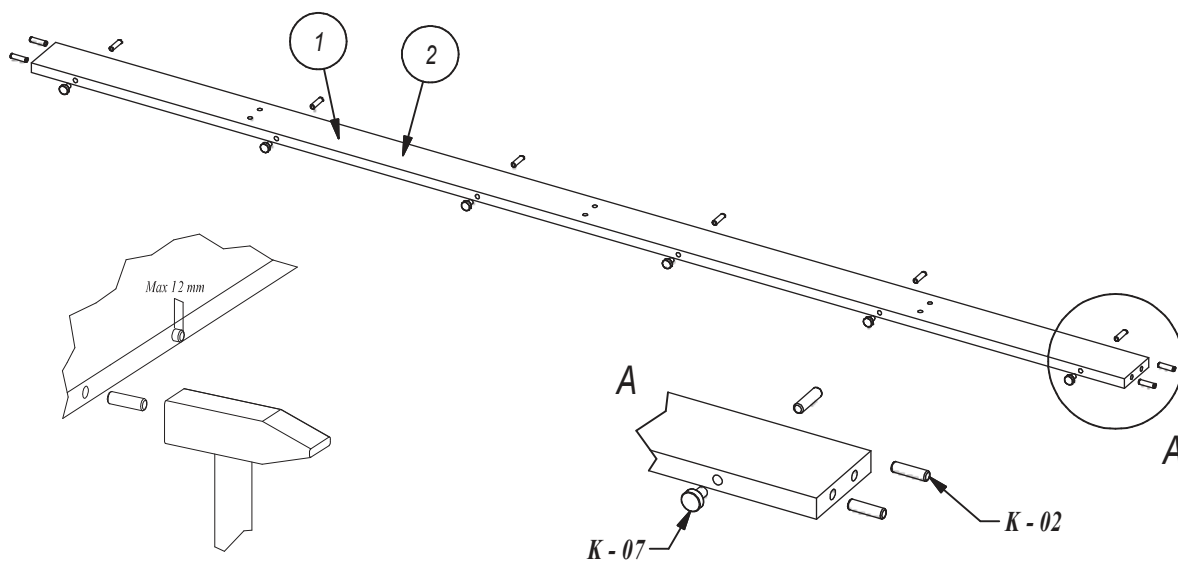
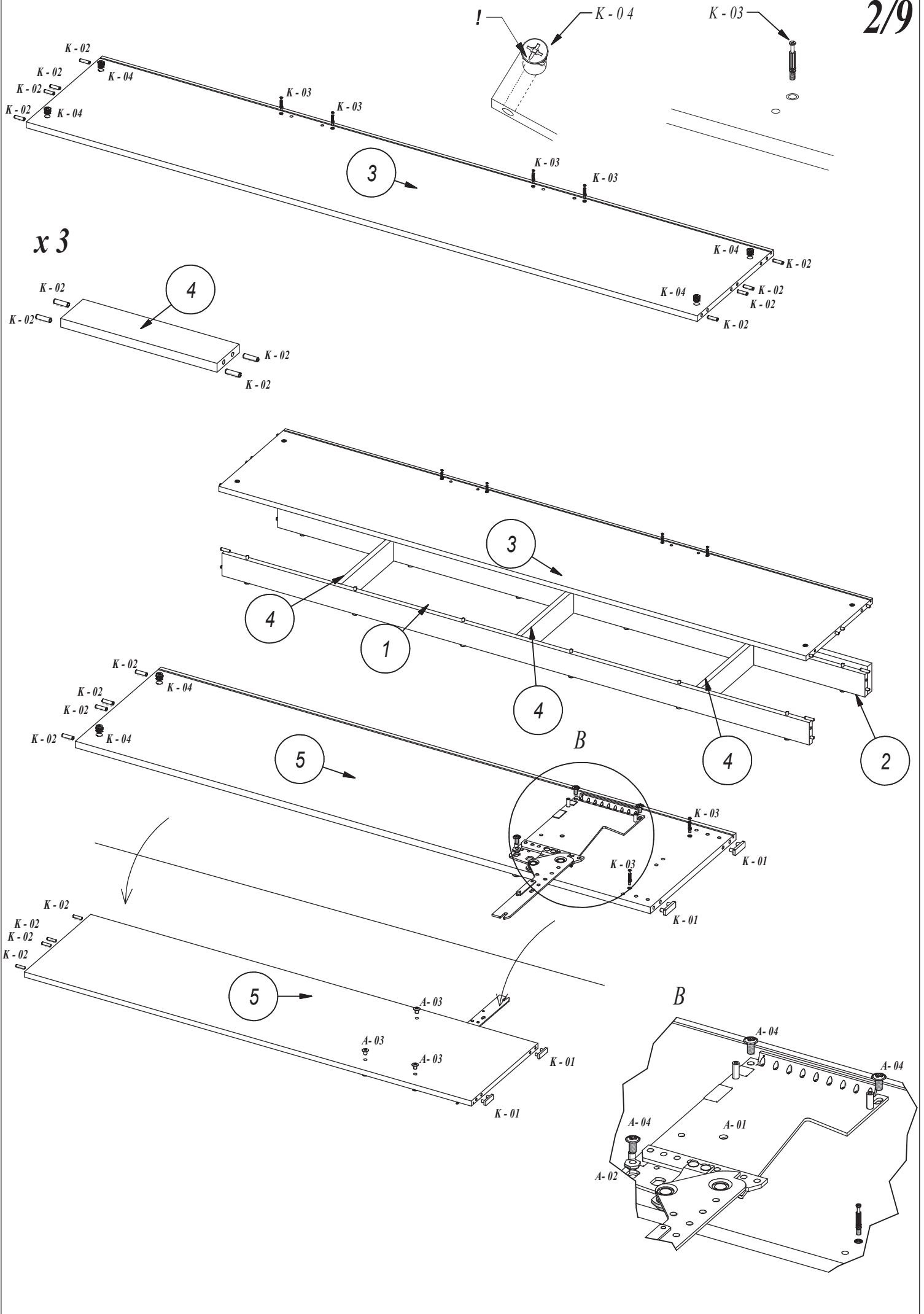


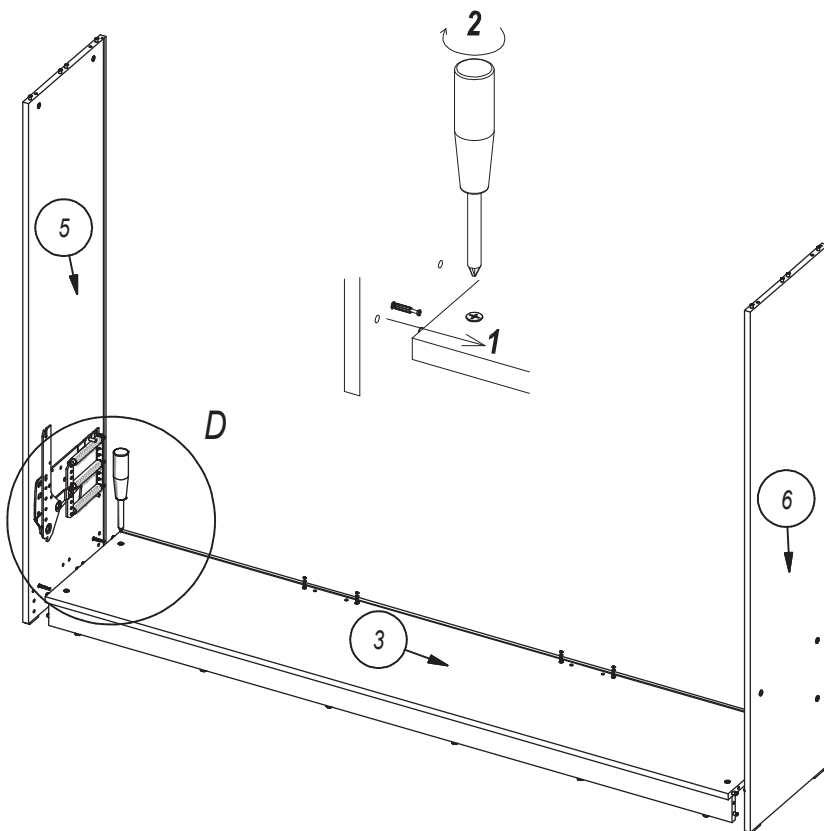
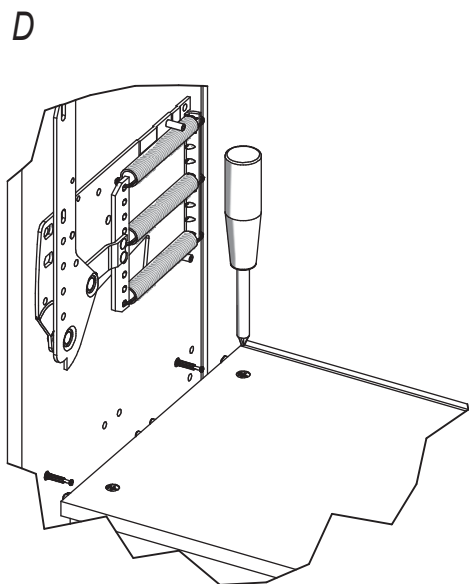
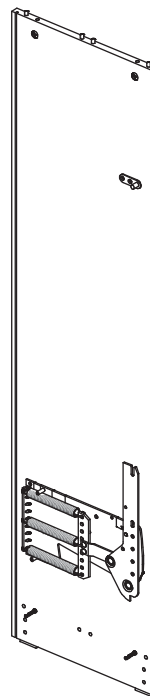
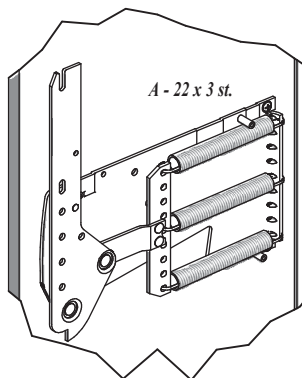
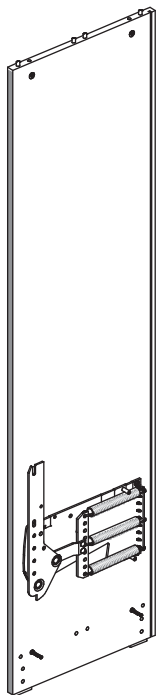
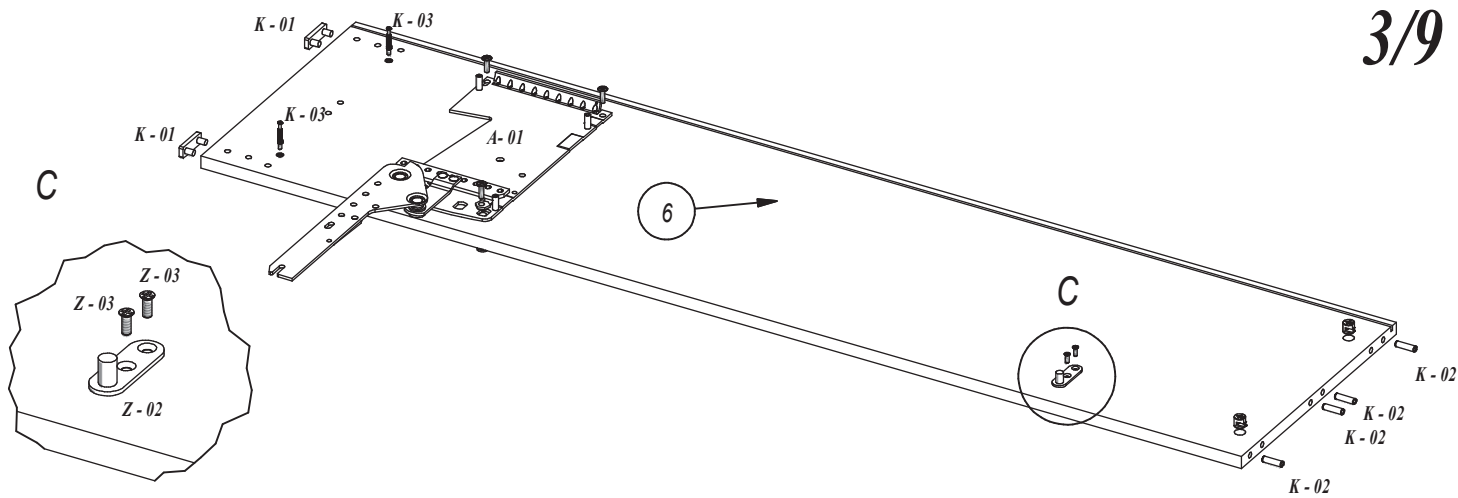
# 90x200 Poziomy/Horizontal

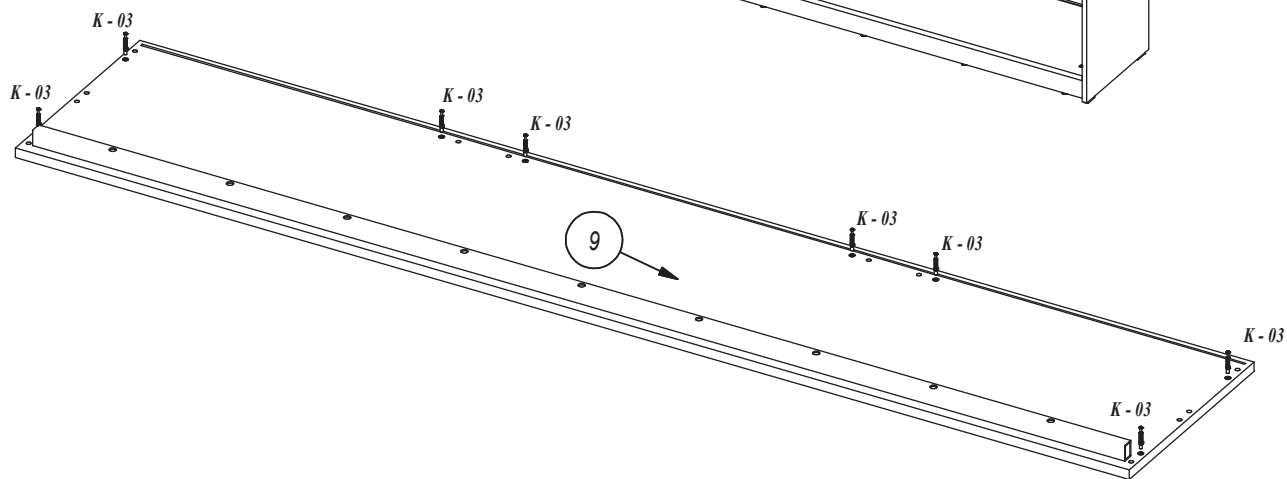
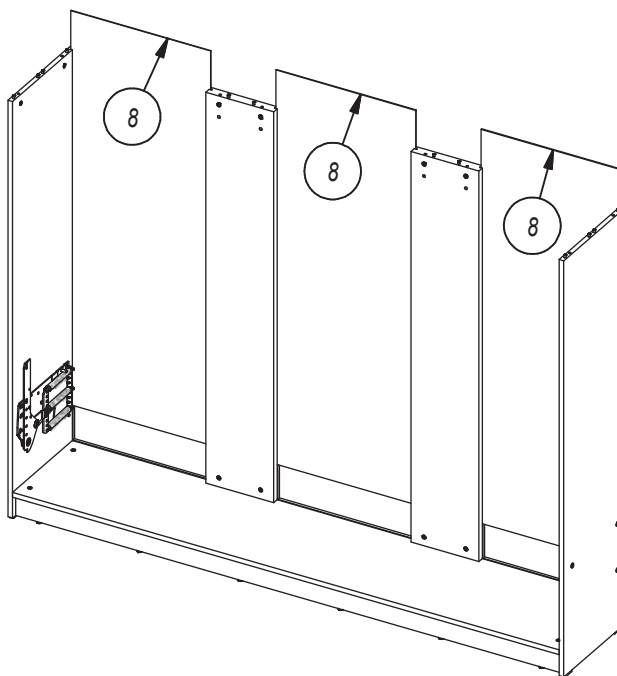
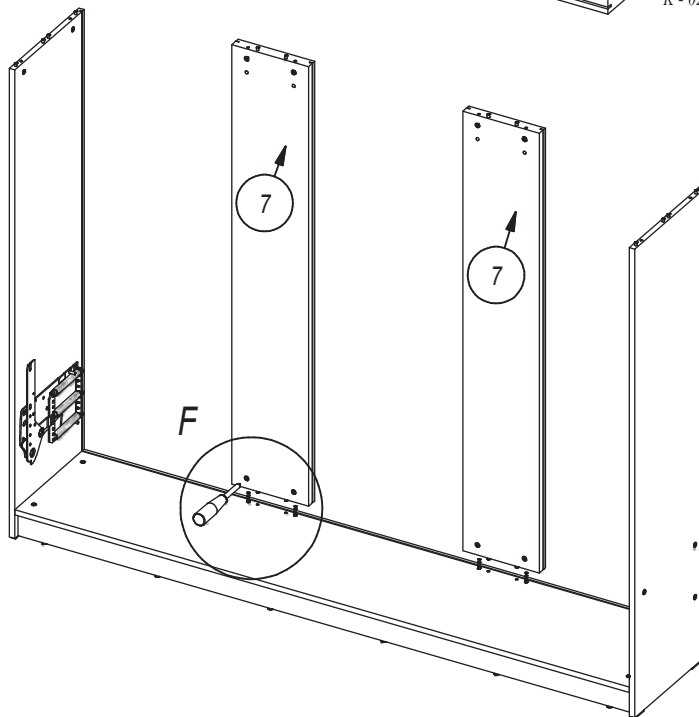
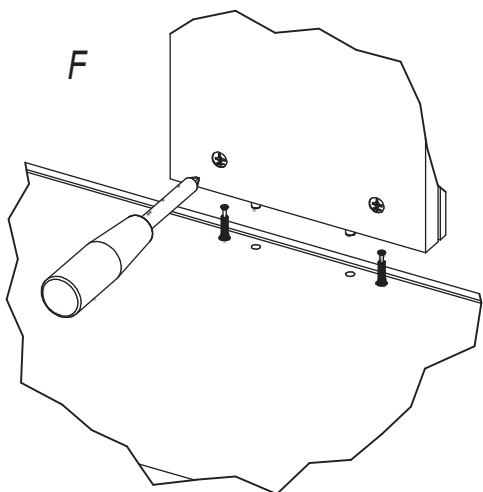
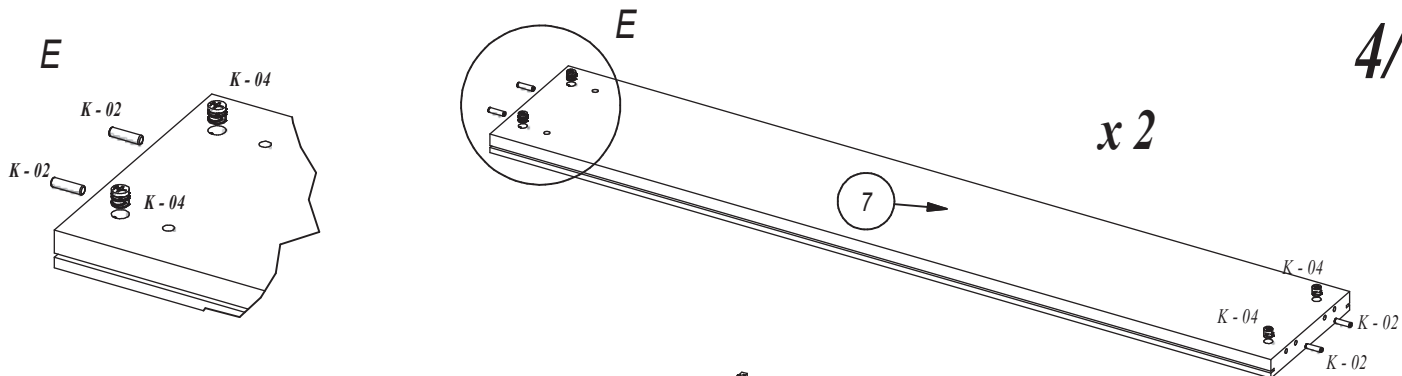


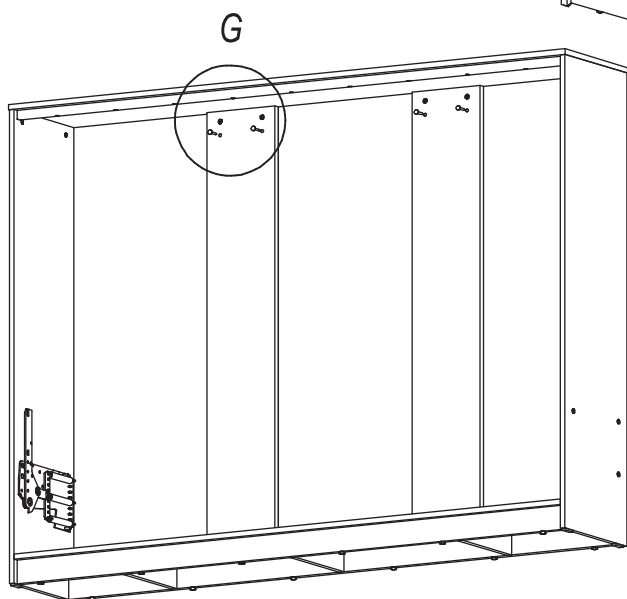
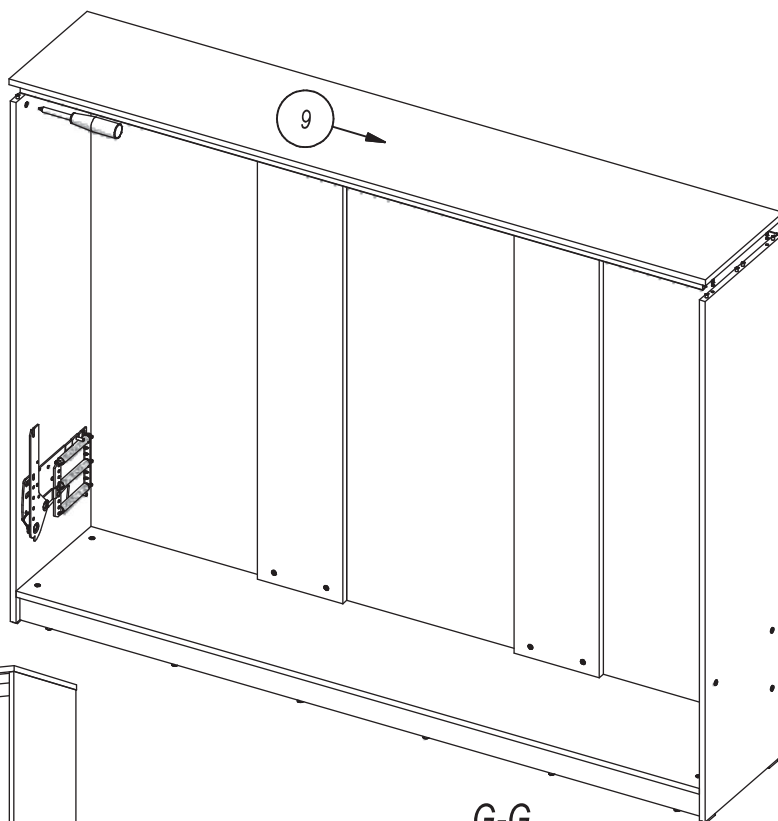
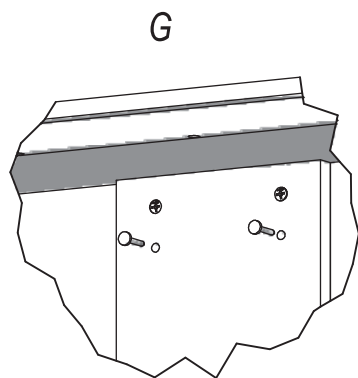
A - 01 x (R + L) 	A - 02 x (2 st.) 	A - 03 x (6 st.) 	A - 04 x (6 st.) 	A - 05 x (4 st.) 		K - 01 x (4 st.) 
A - 22 x (6 st.) 	A - 23 x (R + L) 	A - 24 x (6 st.) 	Z - 04 x (3 st.) 	Z - 03 x (2 st.) 	Z - 02 x (1 st.) 	Z - 01 x (1 st.) 
K - 02 x (60 st.) 	K - 03 x (16 st.) 	K - 04 x (16 st.) 	K - 05 x (1 st.) 	K - 06 x (1 st.) 	K - 07 x (12 st.) 	K - 08 x (8 st.) 
F - 01 x (16 st.) 	F - 02 x (28 st.) 	F - 03 x (14 st.) 	N - 02 x (4 st.) 	N - 01 x (1 st.) 		U - 01 x (2 st.) 
						U - 02 x (4 st.) 



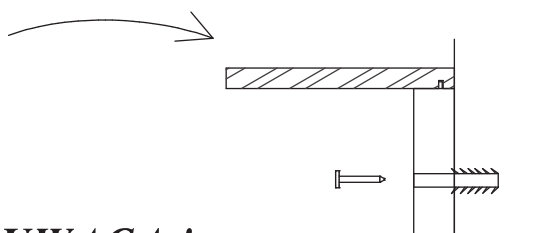








G-G

**UWAGA !**

*Łóżko trzeba bezwzględnie przymocować do ściany !!!  
Brak przymocowania grozi przewróceniem mebla  
podczas otwierania.*

*Kołek rozporowy należy dopasować  
do odpowiedniego rodzaju ściany !!!*

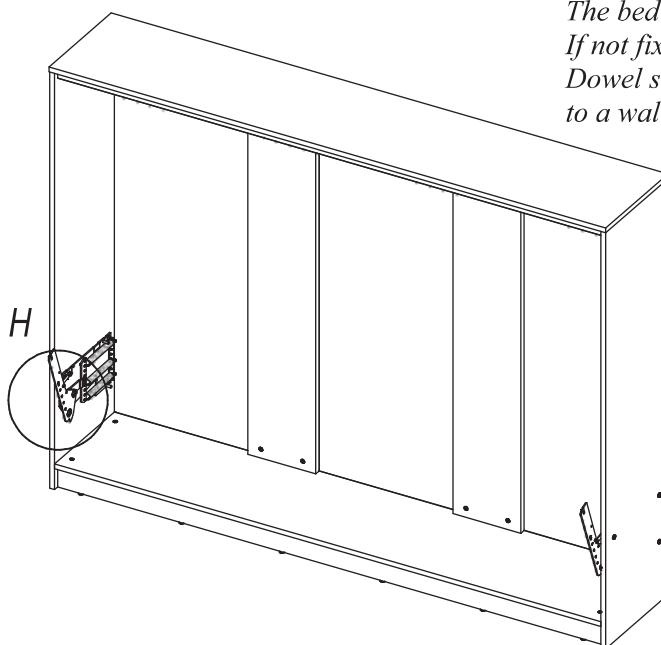
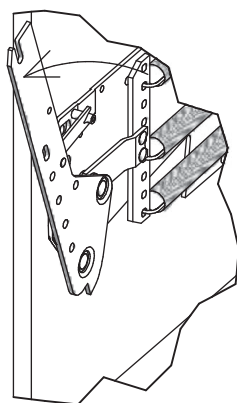
**ACHTUNG !**

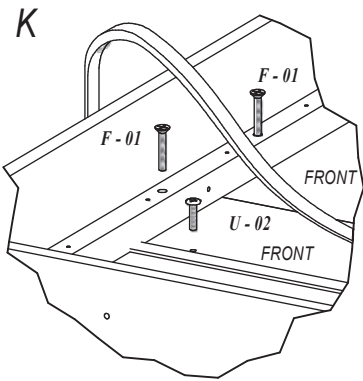
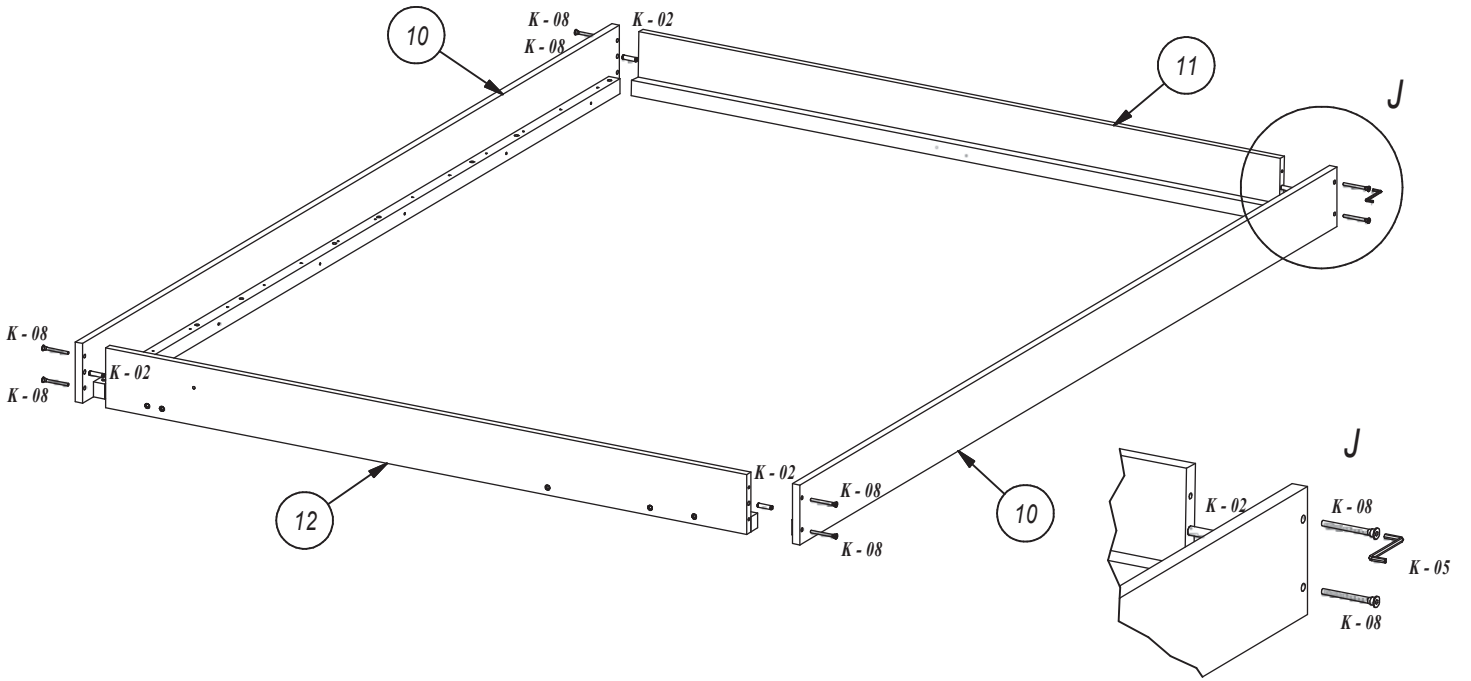
*Mann sollte die Duebel an Wandart anpassen !!!*

**ATTENTION !**

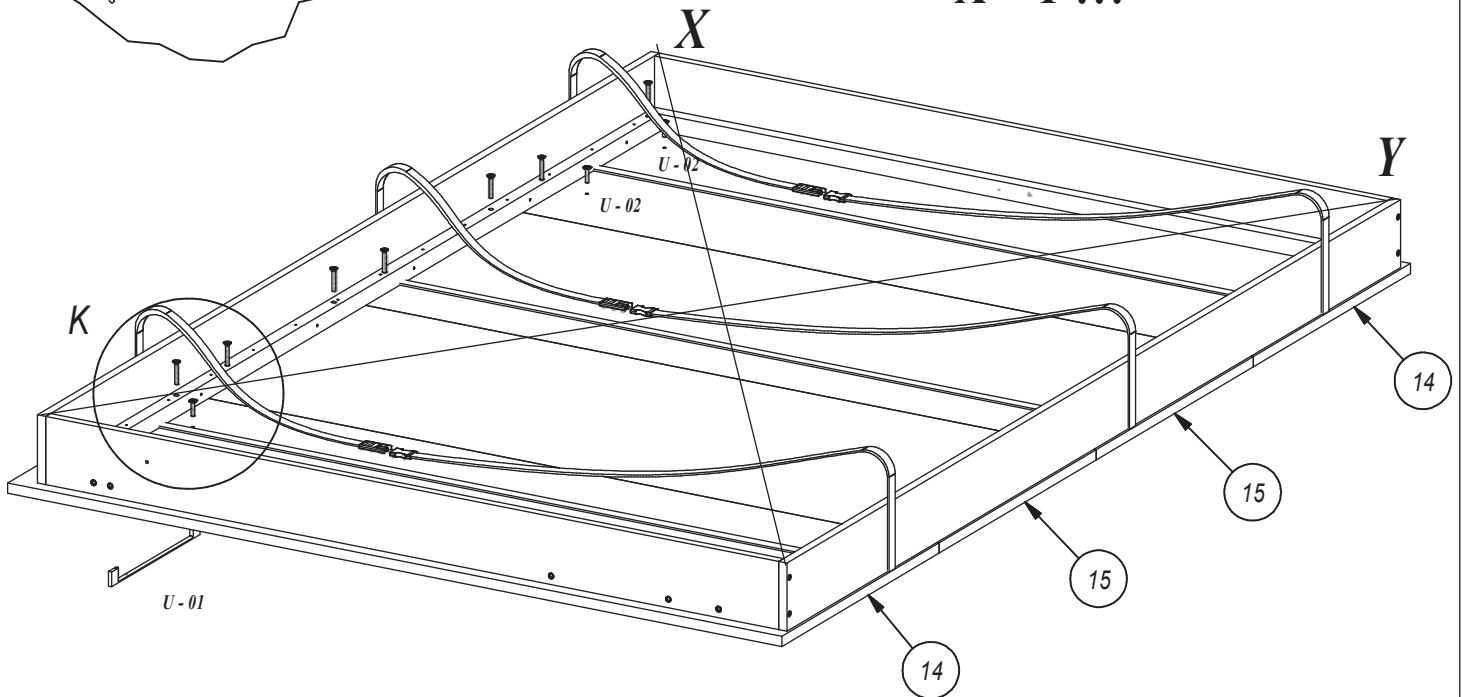
*The bed must be fixed to the wall!!!  
If not fixed could flip over while opening.  
Dowel should be fitted according  
to a wall type !!!*

H

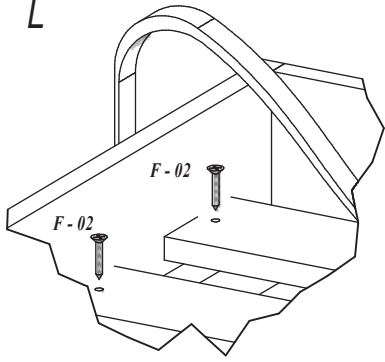




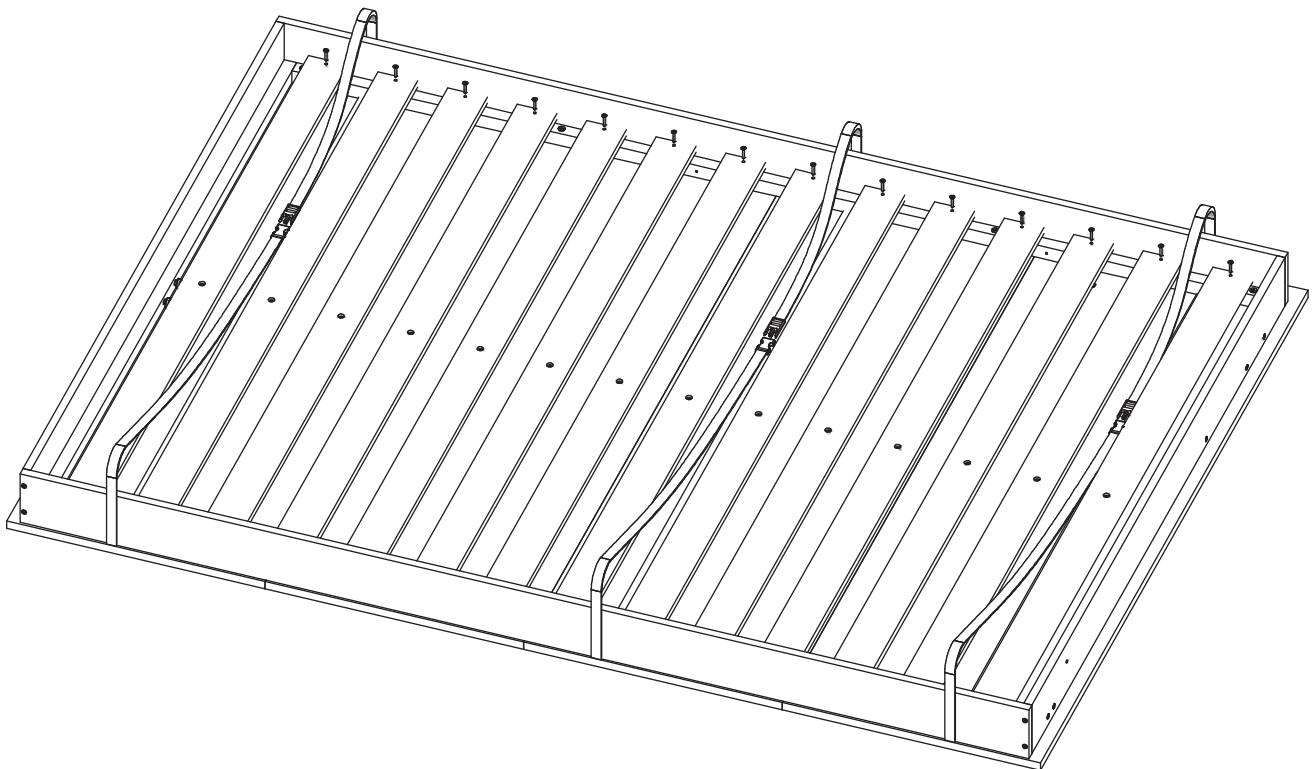
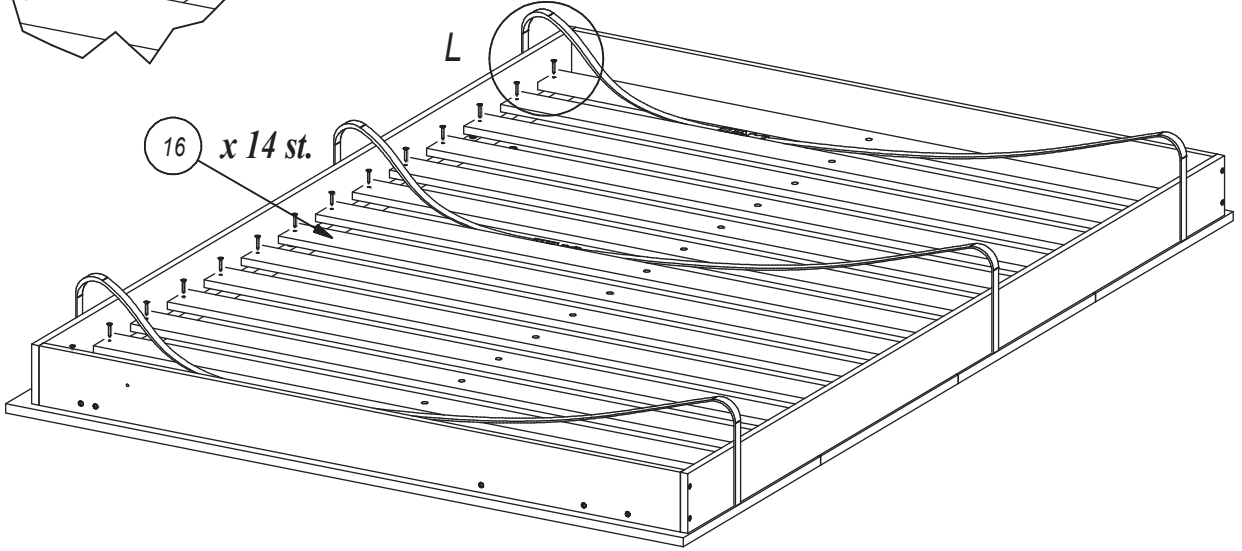
$X = Y !!!$

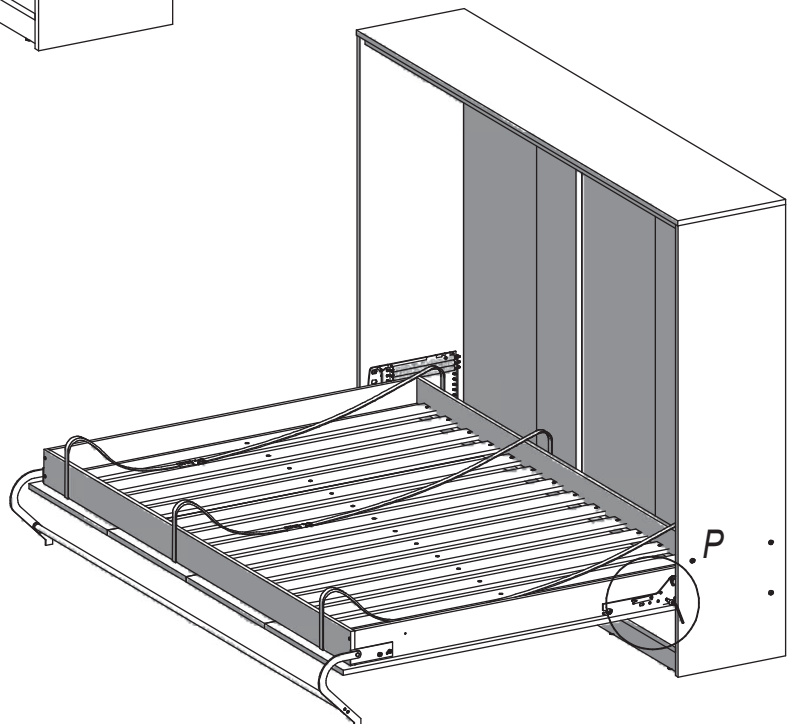
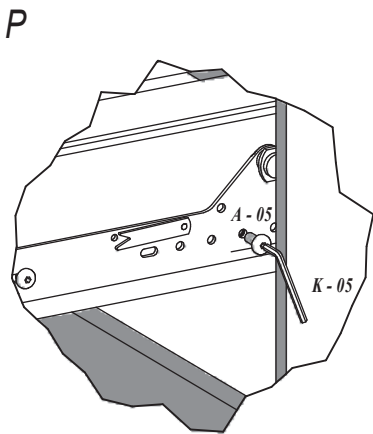
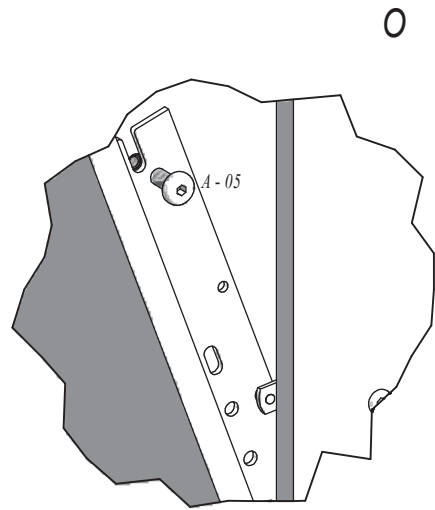
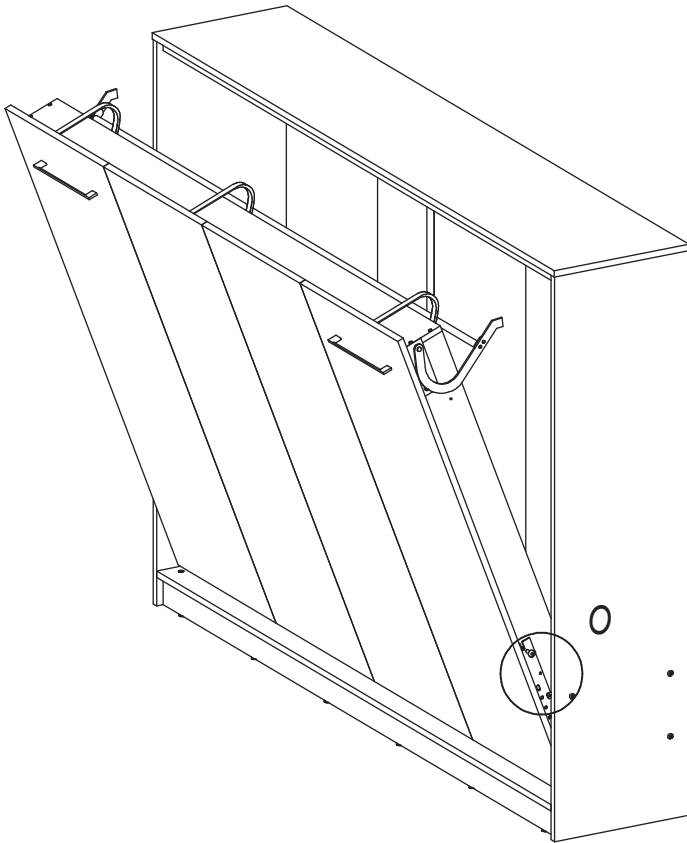
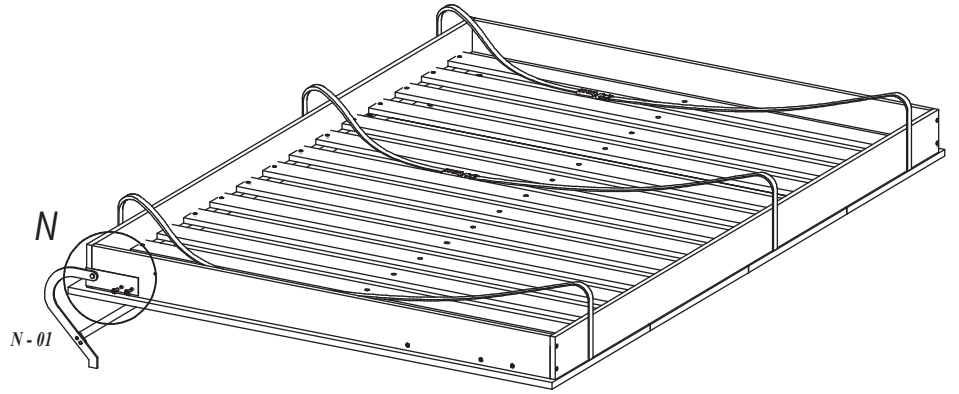
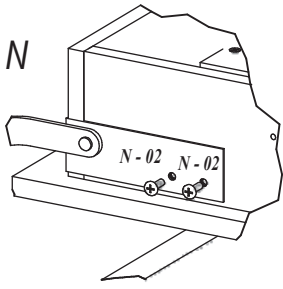


L

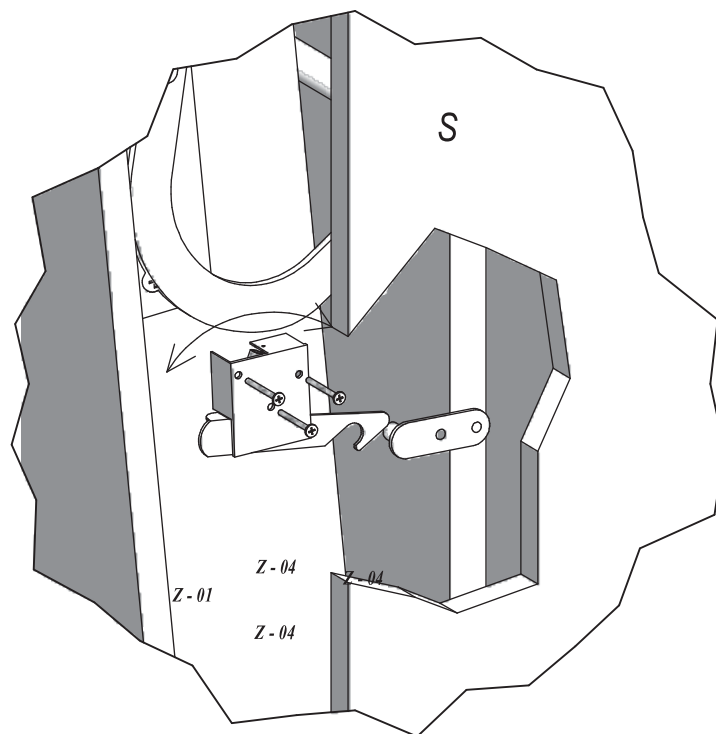
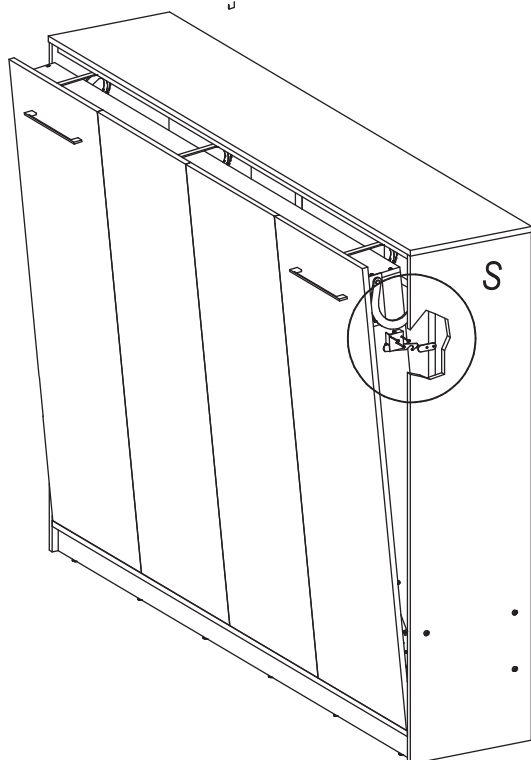
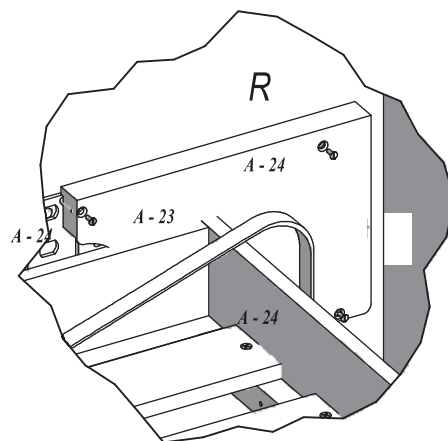
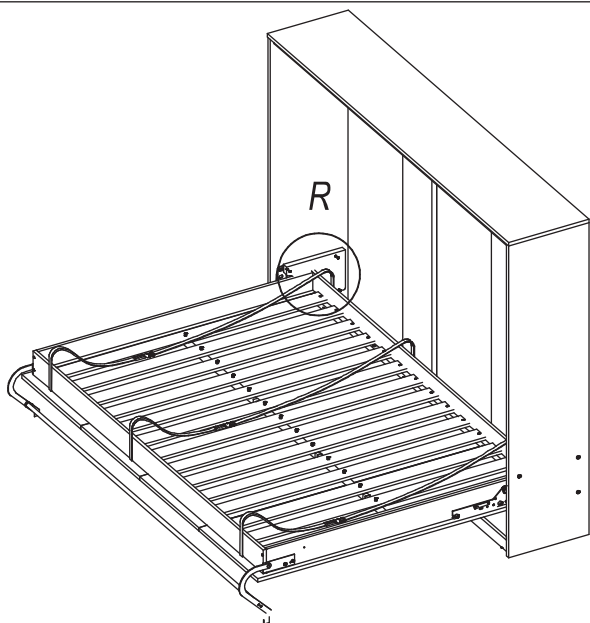


16 x 14 st.









Proszę umieścić pod kątem zapadkę tak, by przy zamykaniu łóżka, ta zapadka blokowała kolek Z-02. To zapobiegnie automatycznemu otwarciu się łóżka.

Po prawidłowym ustawieniu zapadki należy zapadkę przykręcić wkrętem.

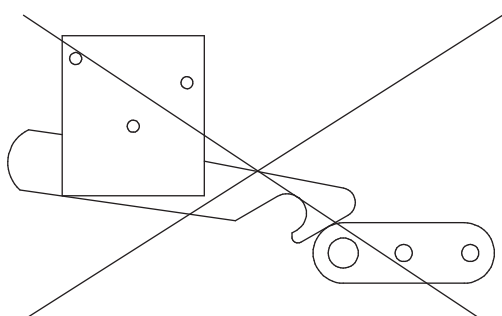
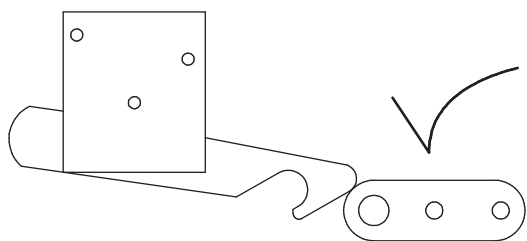
Podczas otwierania łóżka, należy nacisnąć dźwignię, co spowoduje podniesienie się dźwigni i pozwoli na otwarcie się łóżka.

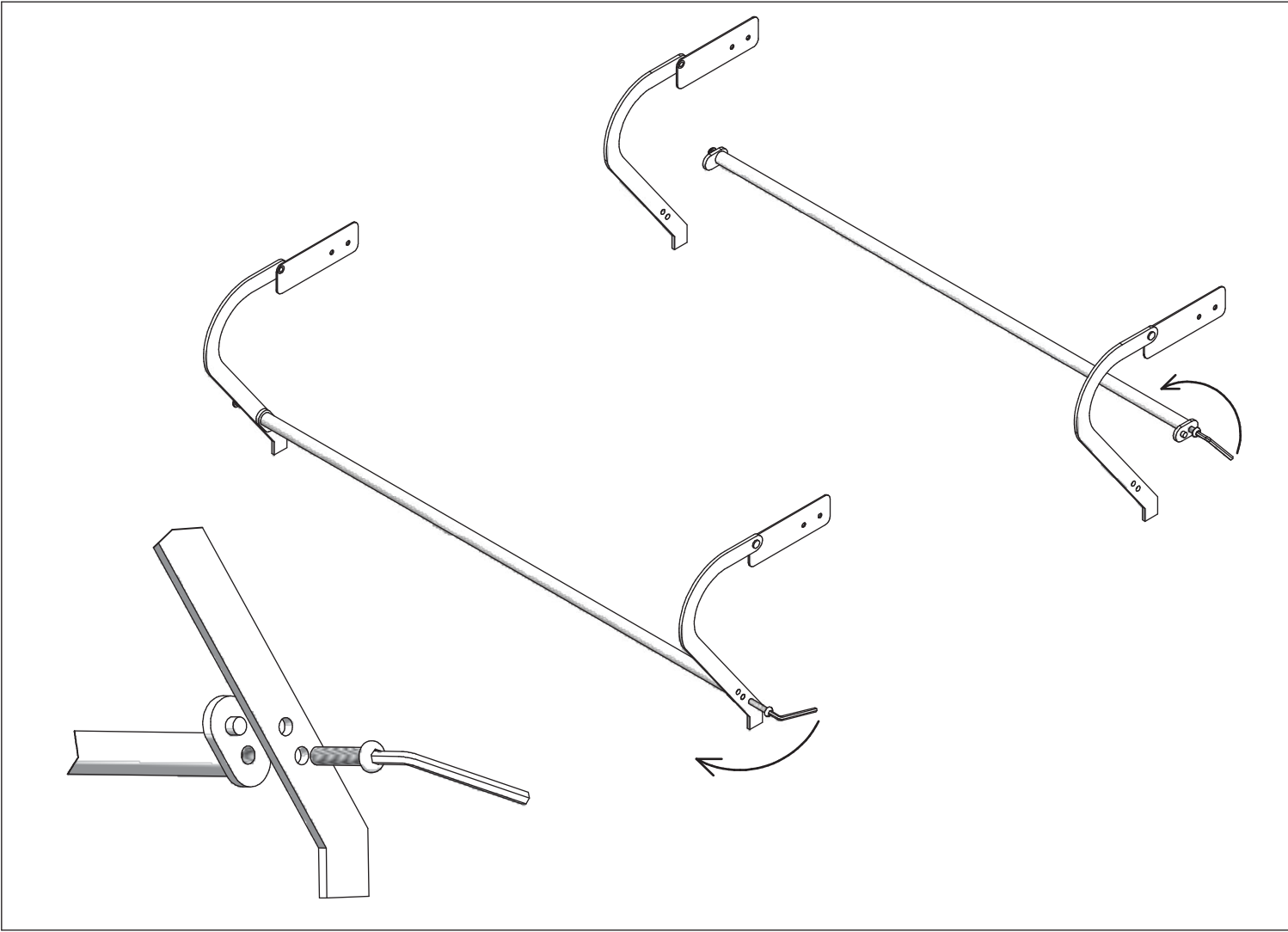
To prevent the automatic opening of the bed please place the latch to block the pin Z-02 while closing. After setting up the latch it needs to be screwed. Press the lever to open the bed.

Setzen Sie bitte der Winkel der Ratsche so, dass beim Schliessen den Bettrahmen, diese Ratsche blockiert um Stift Z-002. Dies verhindert das automatische Oeffnen des Bettes.

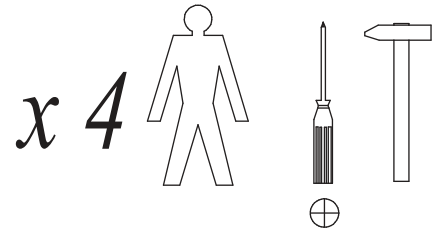
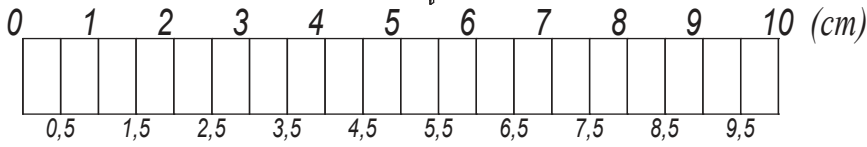
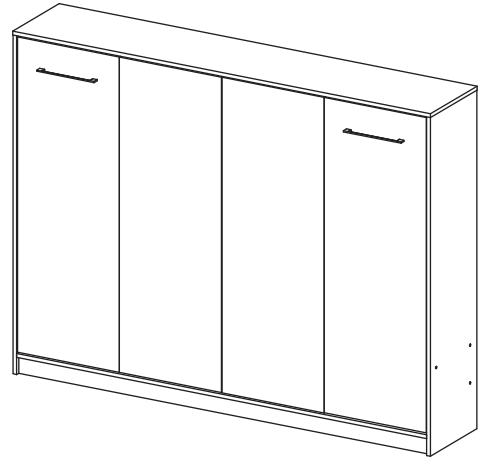
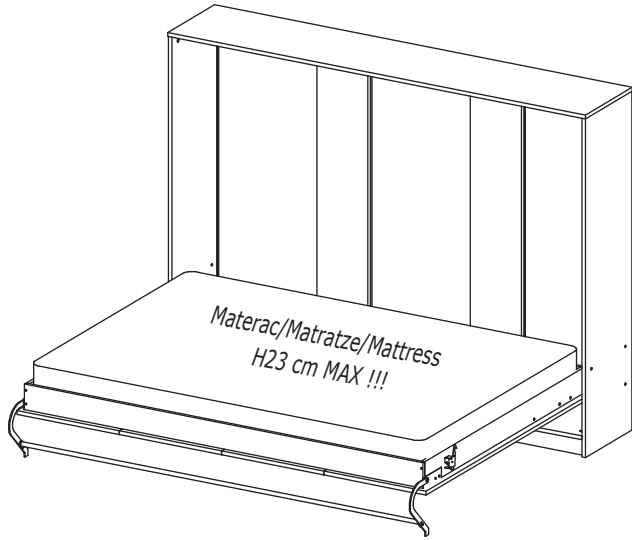
Nach der richtigen Einstellung von Ratsche, sollte man die Ratsche mit den Schrauben ziehen.

Waehrend des Bettoeffnen, man sollte den Hebel druecken, was verursacht die Erhoehung von Hebel und erlaubt das Bettoeffnen.

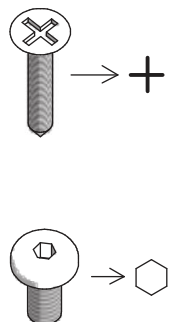
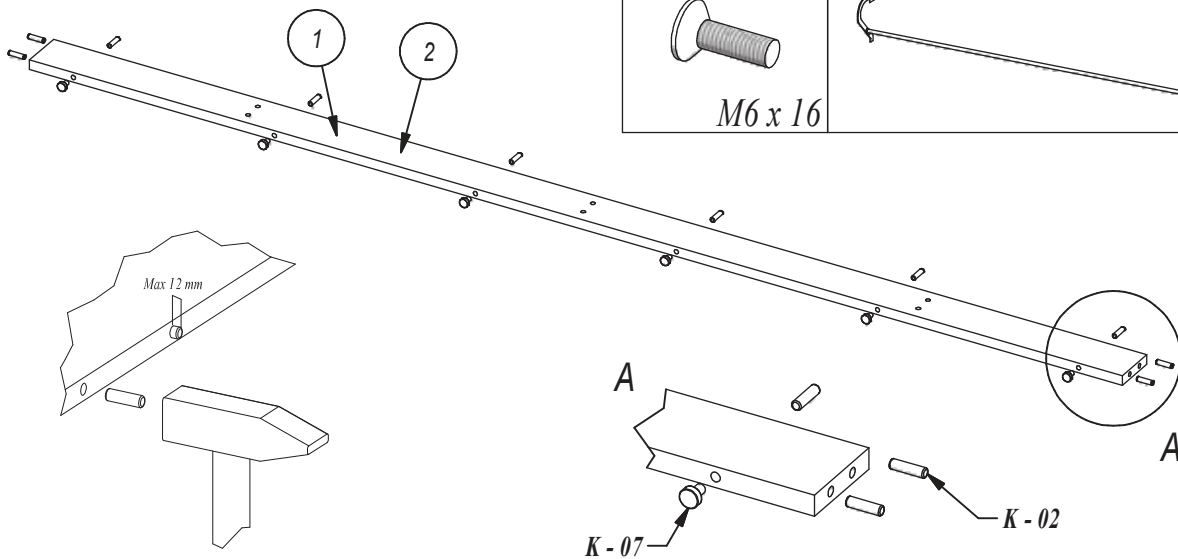


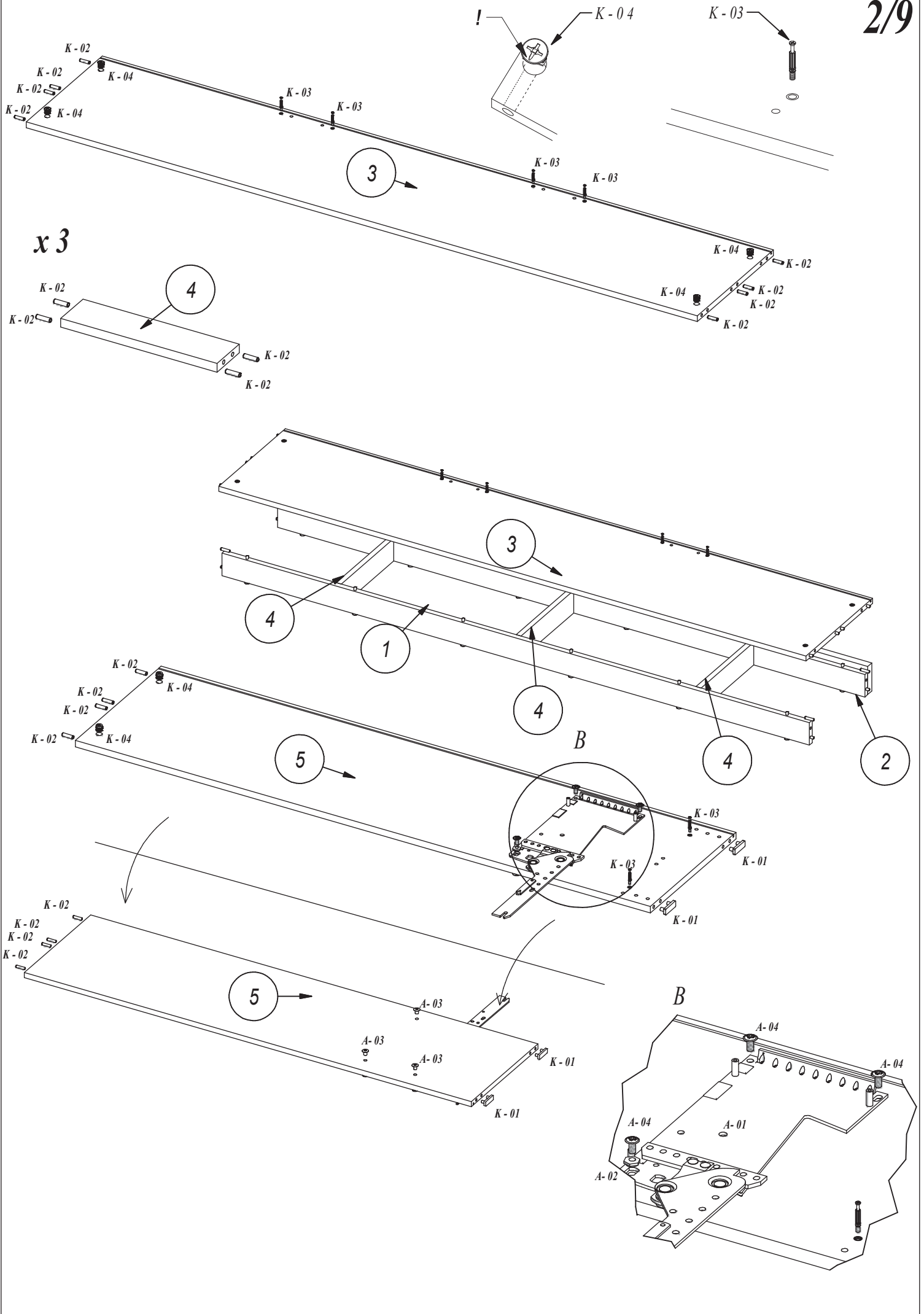


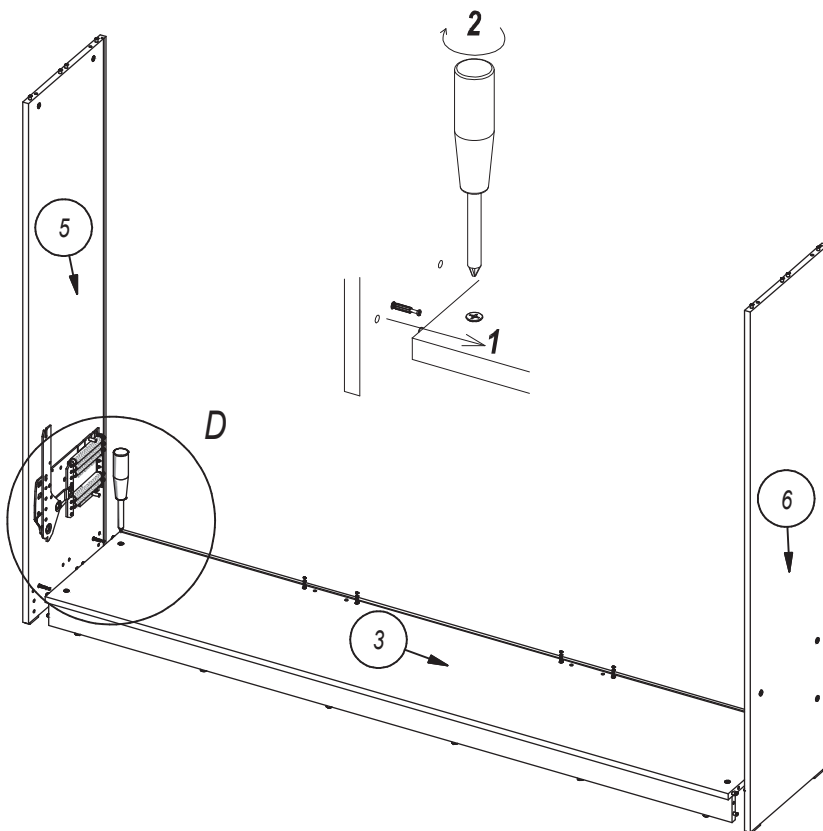
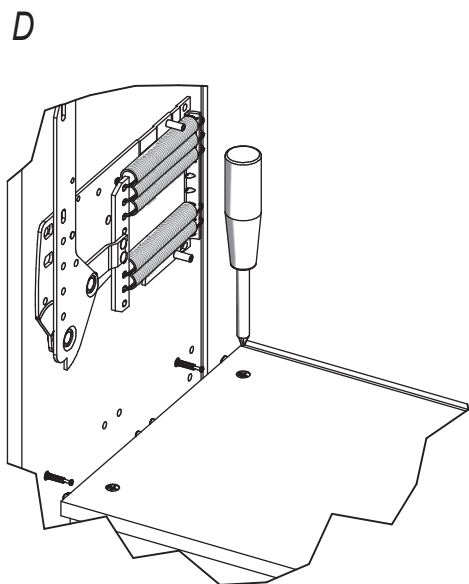
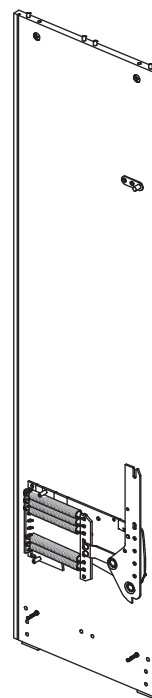
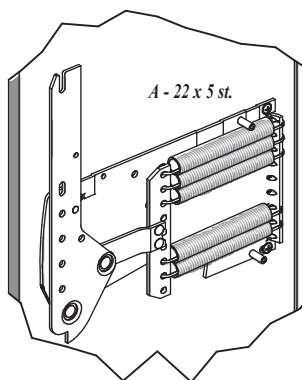
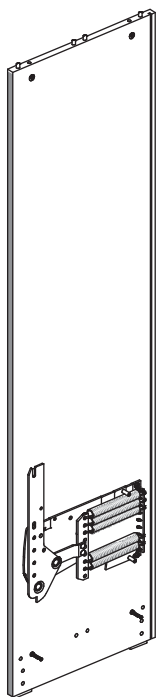
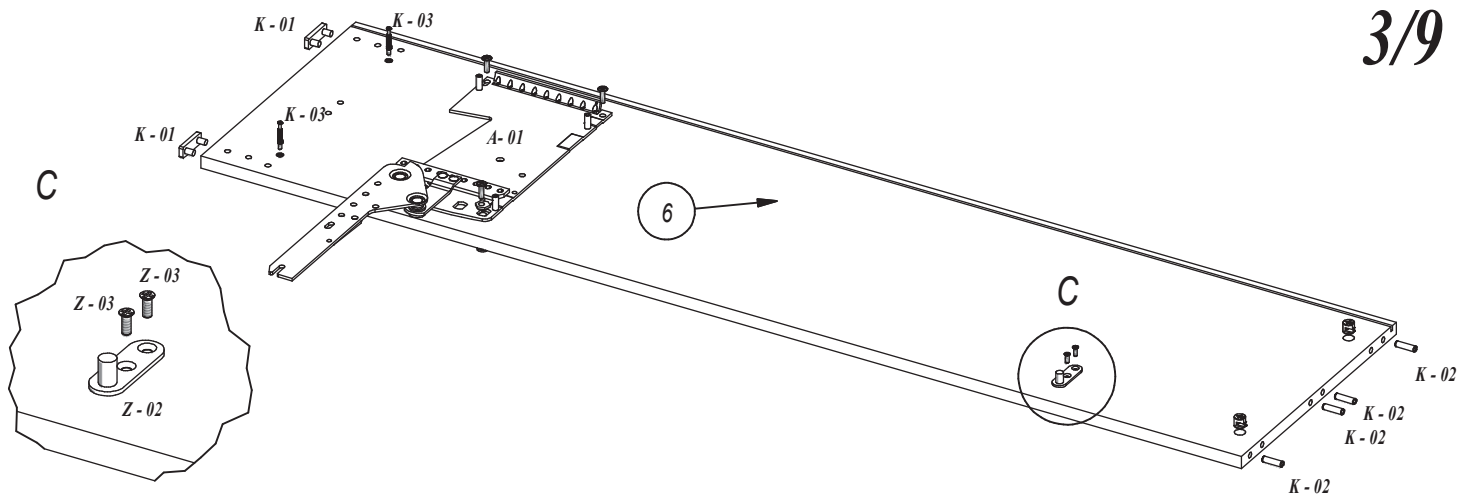
# 120x200 Poziomy/Horizontal

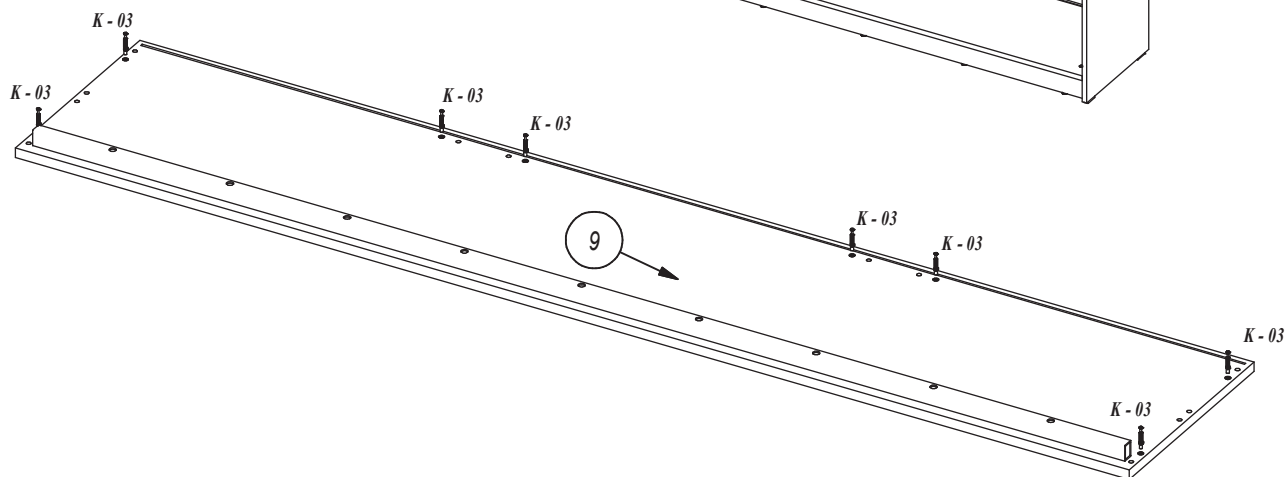
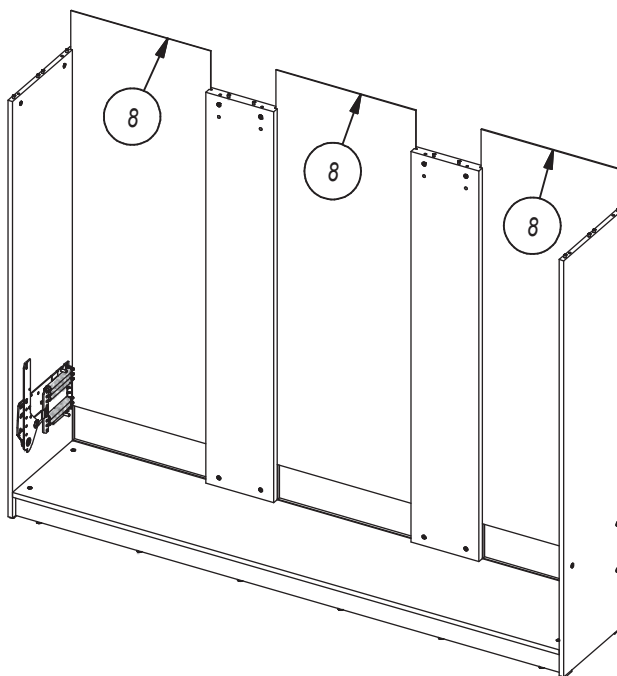
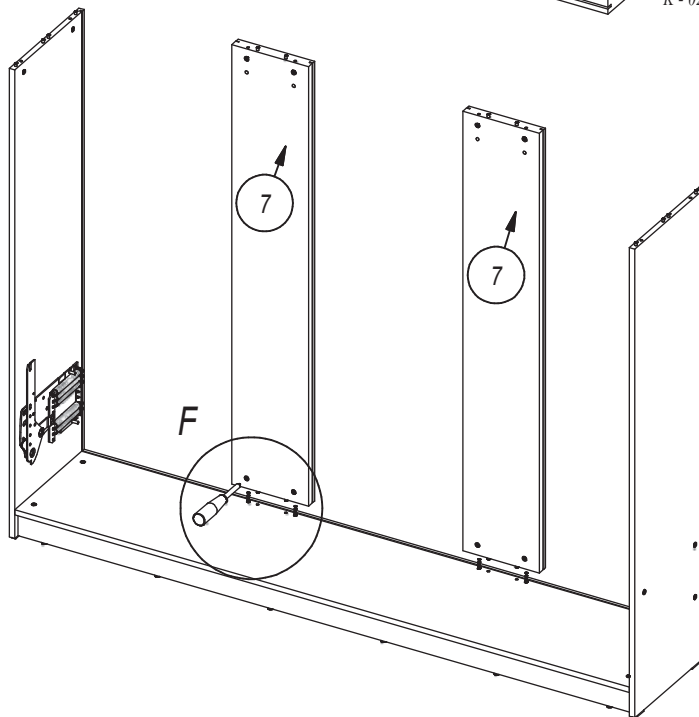
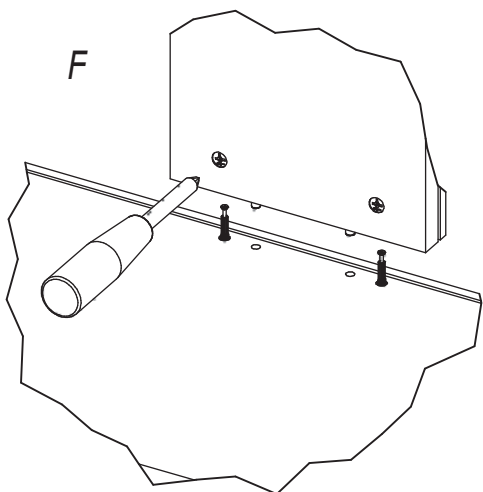
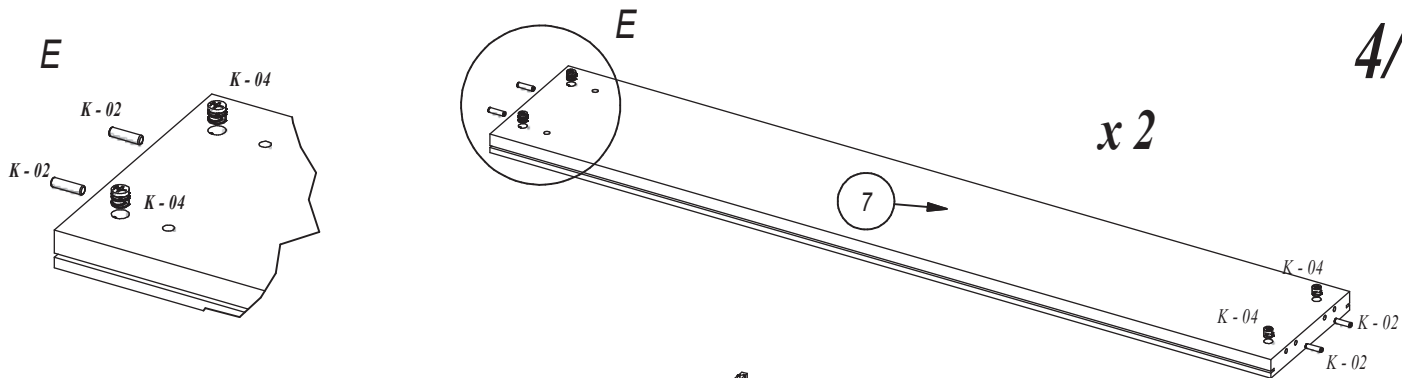


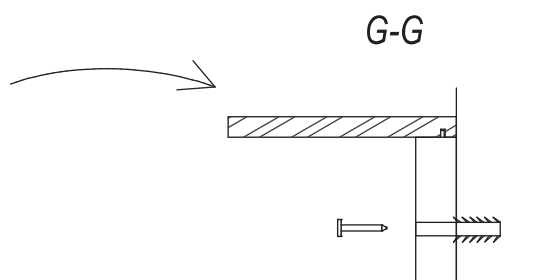
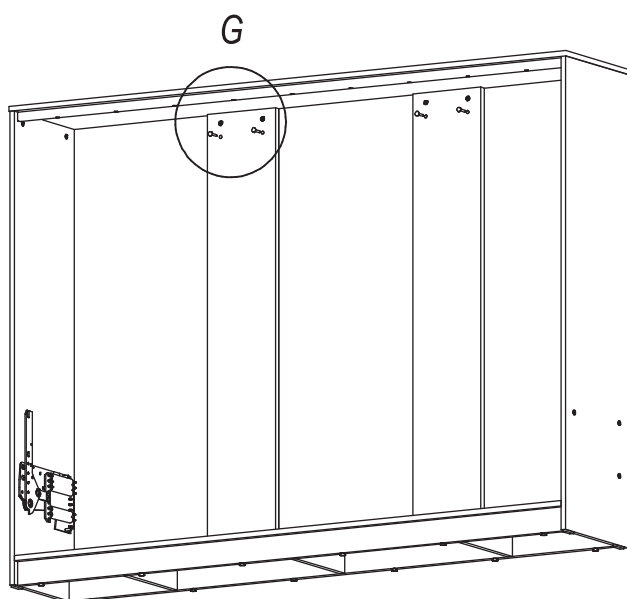
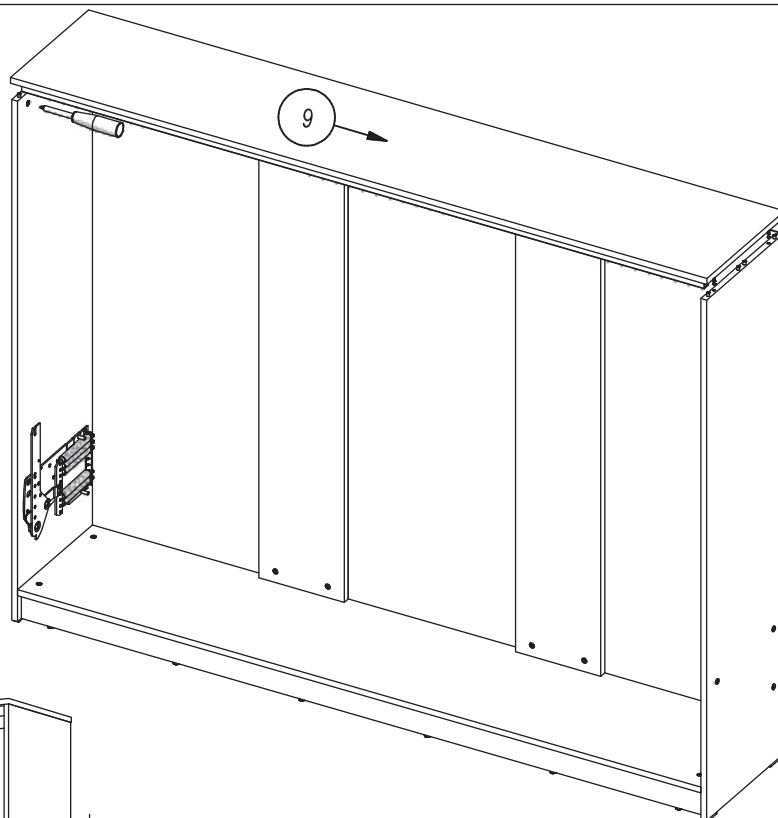
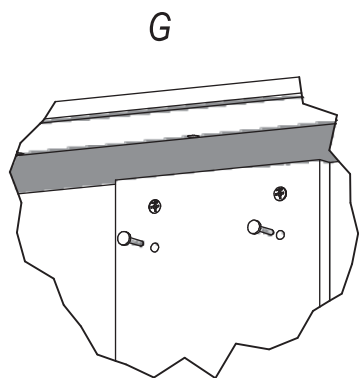
A - 01 x (R + L) 	A - 02 x (2 st.) 	A - 03 x (6 st.) 	A - 04 x (6 st.)  M8 x 16	A - 05 x (4 st.)  M8 x 20		K - 01 x (4 st.) 
A - 22 x (10 st.) 	A - 23 x (R + L) 	A - 24 x (6 st.)  M4 x 10	Z - 04 x (3 st.)  3 x 35	Z - 03 x (2 st.)  6,3 x 13	Z - 02 x (1 st.) 	Z - 01 x (1 st.) 
K - 02 x (60 st.) 	K - 03 x (16 st.) 	K - 04 x (16 st.) 	K - 05 x (1 st.) 	K - 06 x (1 st.) 	K - 07 x (12 st.) 	K - 08 x (8 st.)  7 x 50
F - 01 x (16 st.)  M6 x 40	F - 02 x (28 st.)  4 x 30	F - 03 x (14 st.)  5,4 x 32	F - 04 x (8 st.)  4 x 16	F - 05 x (4 st.) 	F - 06 x (4 st.)  M8 x 20	U - 01 x (2 st.) 
	N - 02 x (4 st.)  M6 x 16	N - 01 x (1 st.) 			U - 02 x (4 st.)  M4 x 25	











### **UWAGA !**

*Łóżko trzeba bezwzględnie przymocować do ściany !!!  
Brak przymocowania grozi przewróceniem mebla  
podczas otwierania.*

*Kolek rozporowy należy dopasować  
do odpowiedniego rodzaju ściany !!!*

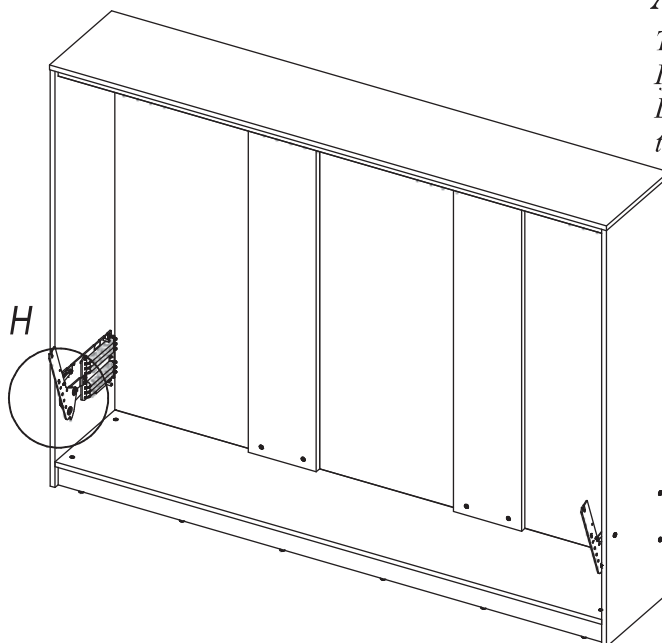
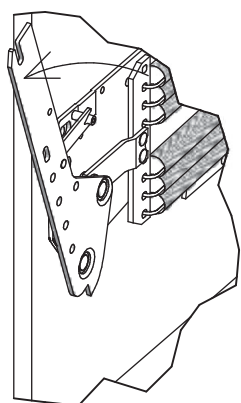
### **ACHTUNG !**

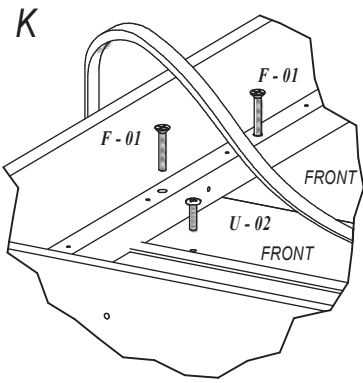
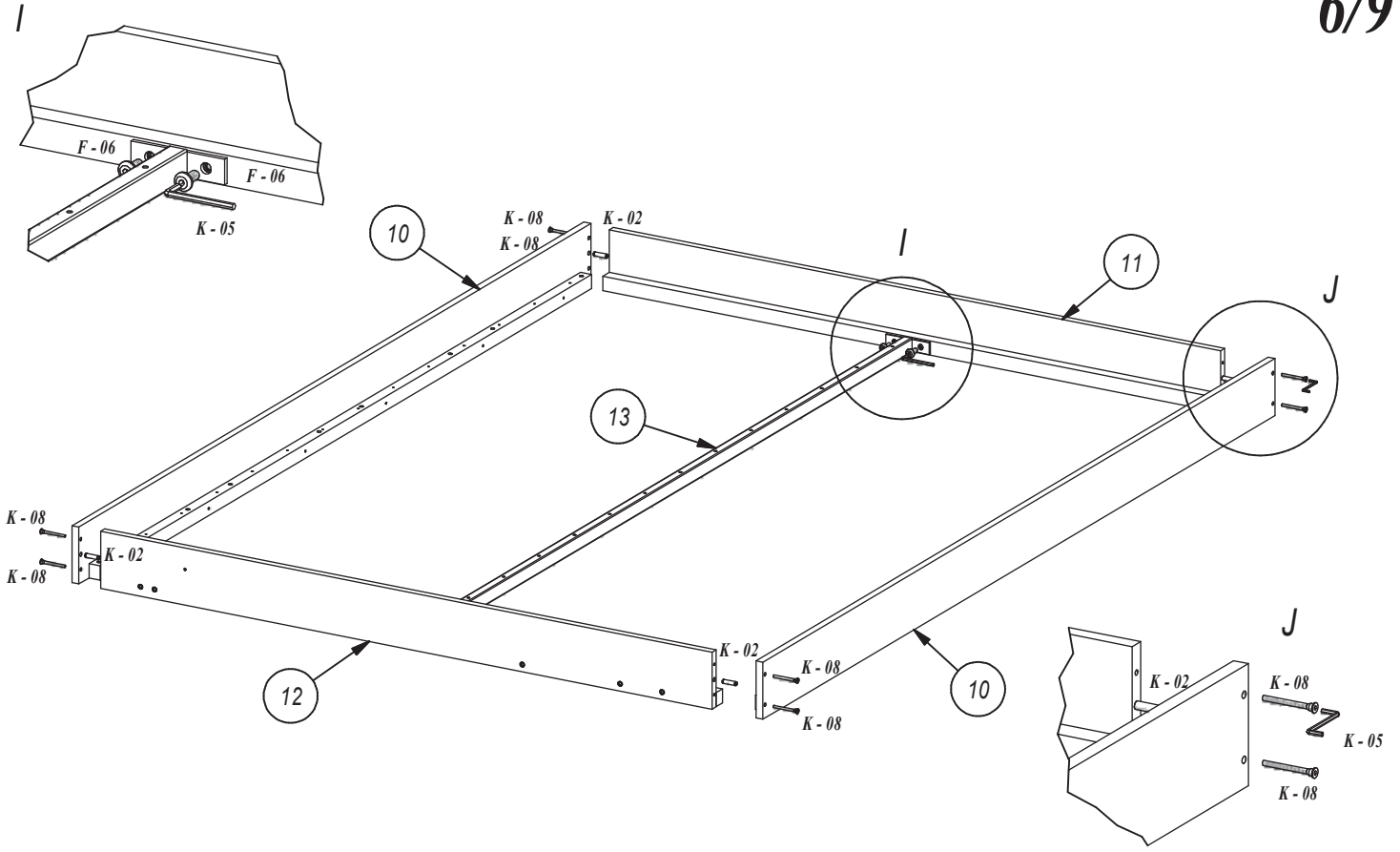
*Mann sollte die Duebel an Wandart anpassen !!!*

### **ATTENTION !**

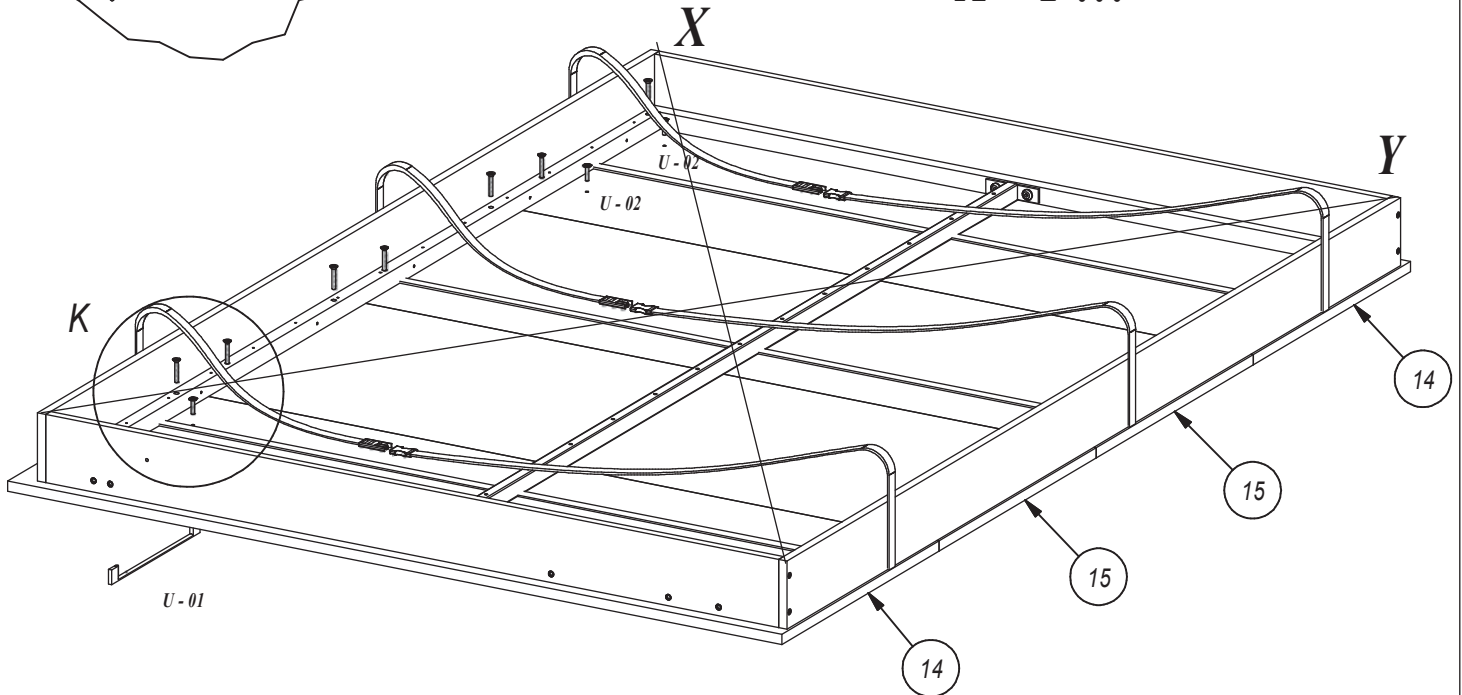
*The bed must be fixed to the wall!!!  
If not fixed could flip over while opening.  
Dowel should be fitted according  
to a wall type !!!*

H



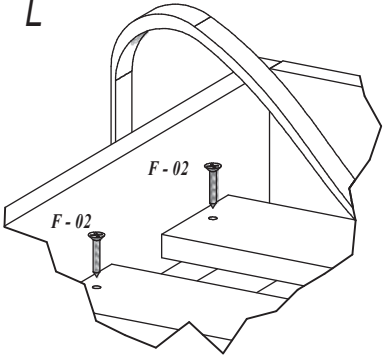


**X = Y !!!**

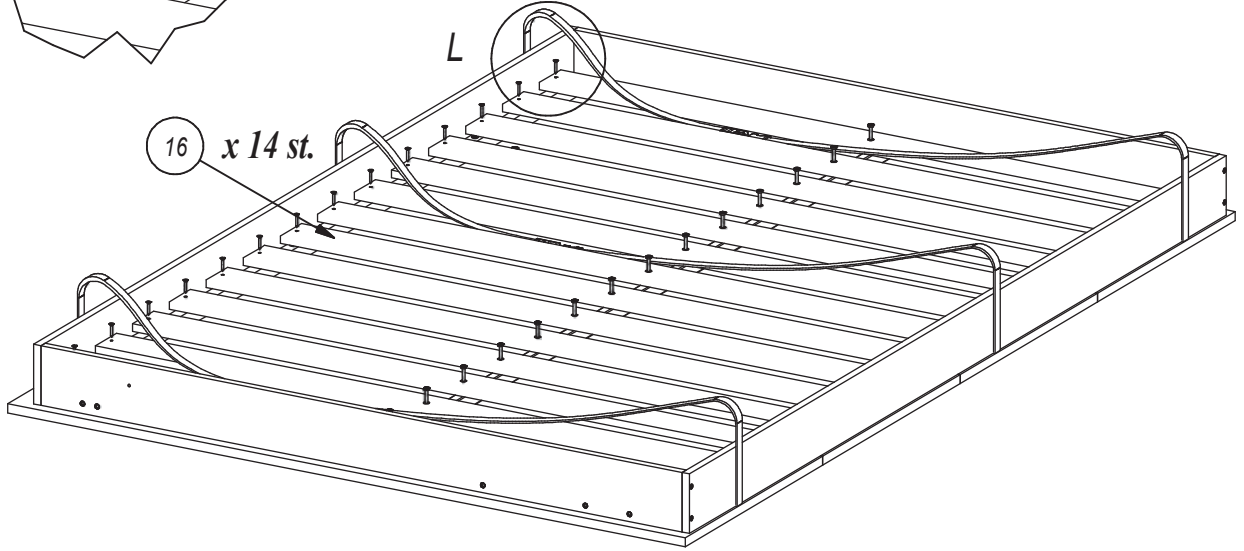




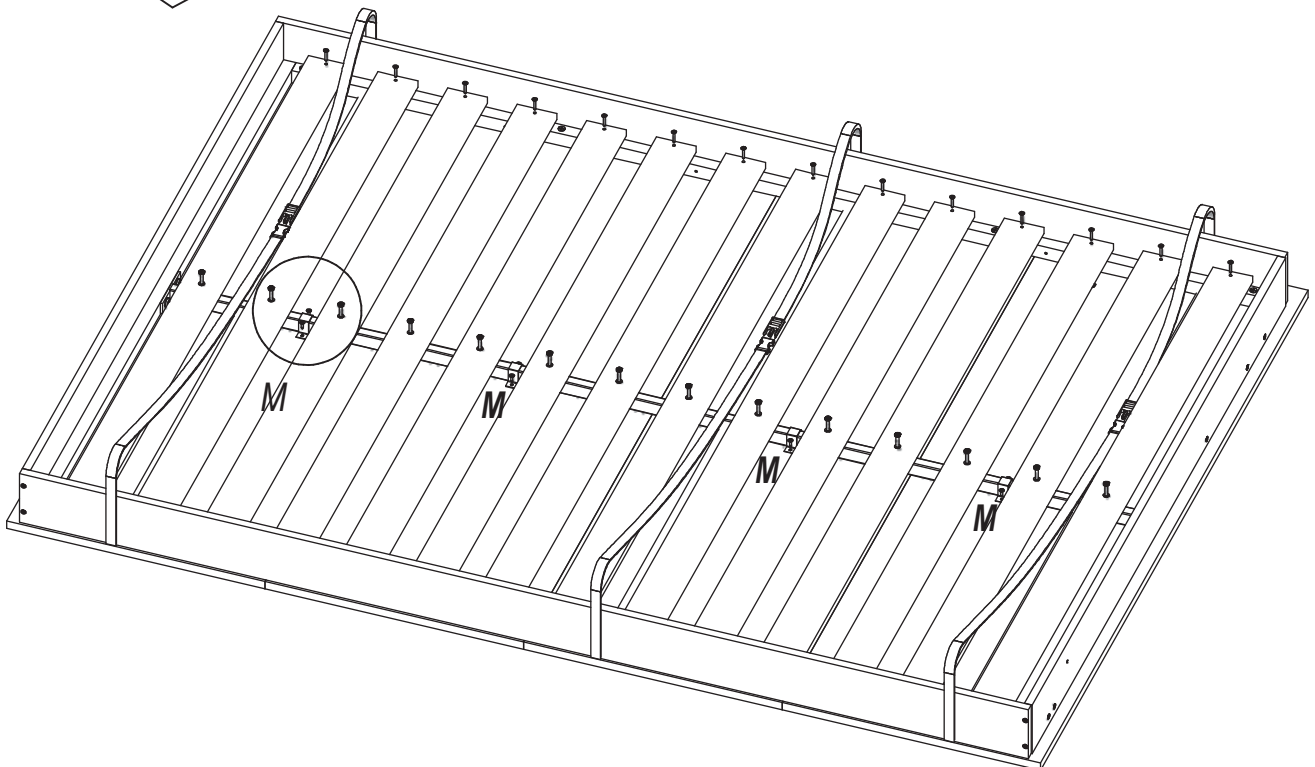
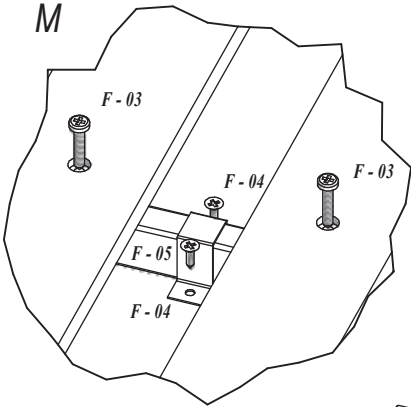
L

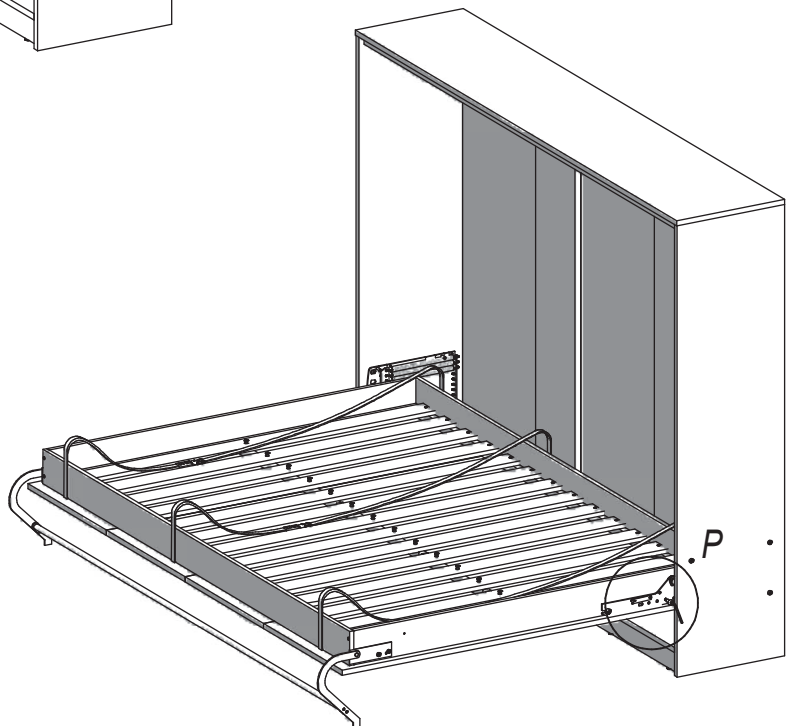
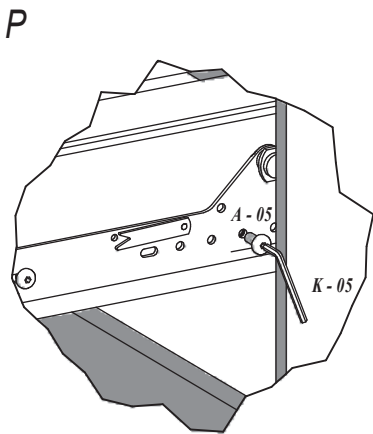
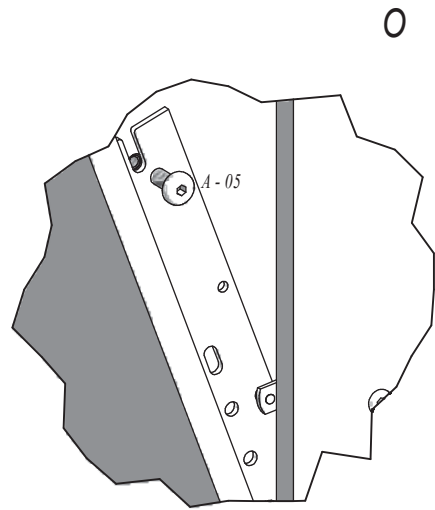
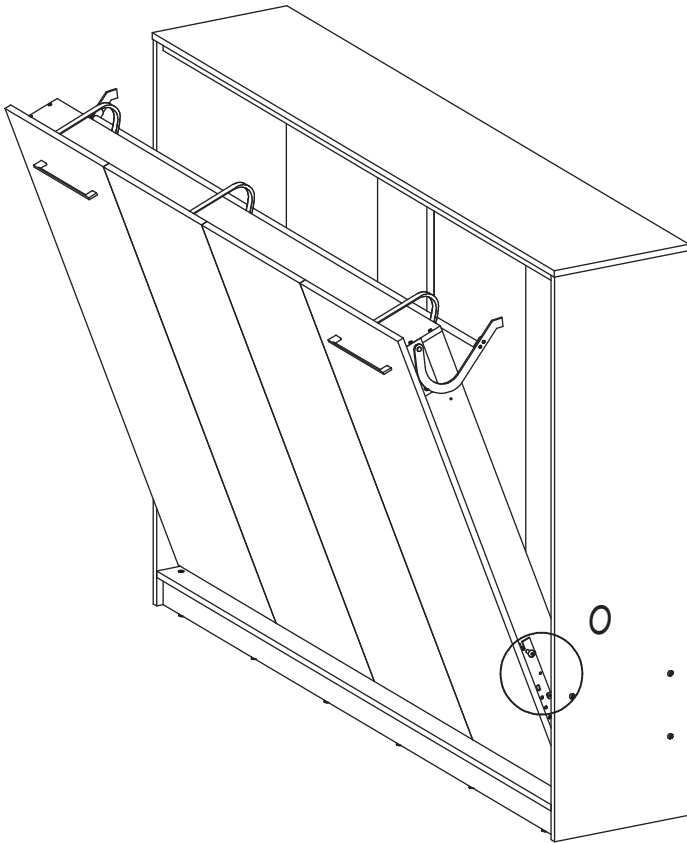
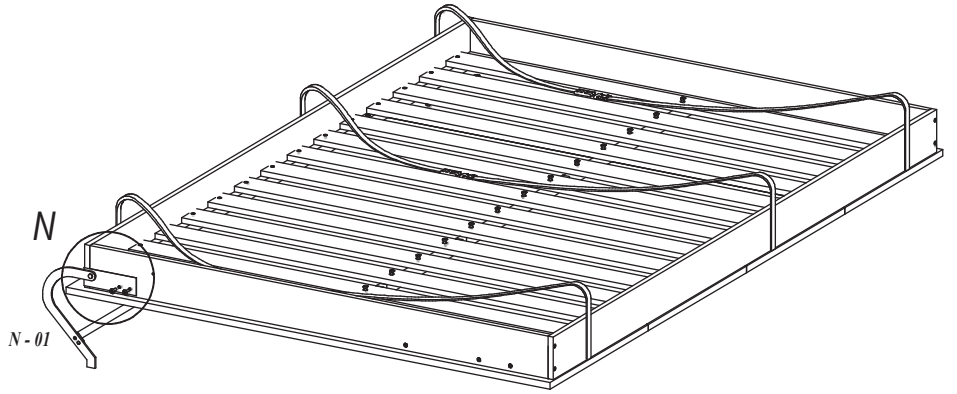
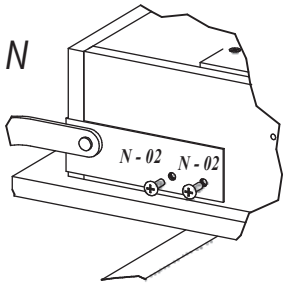


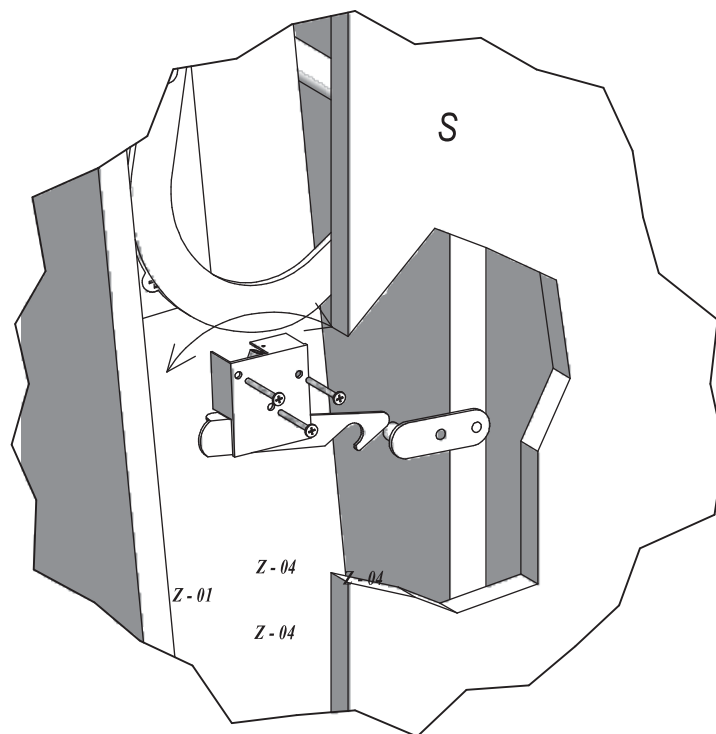
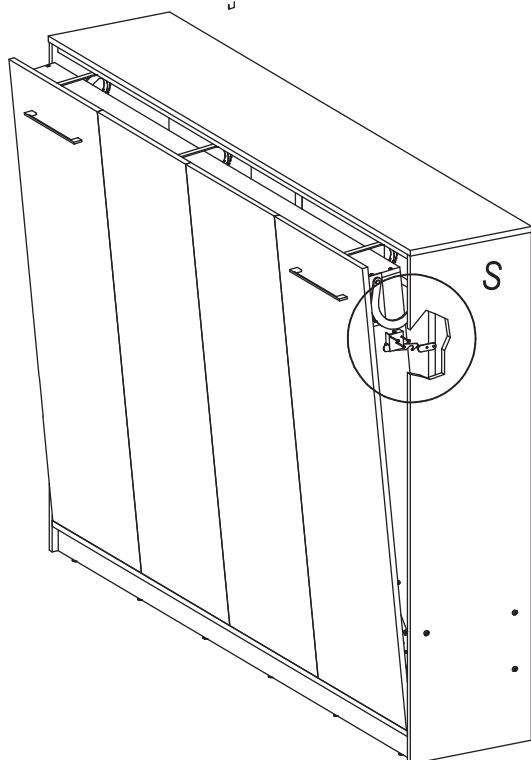
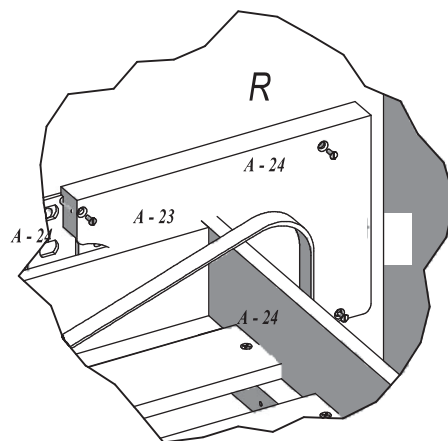
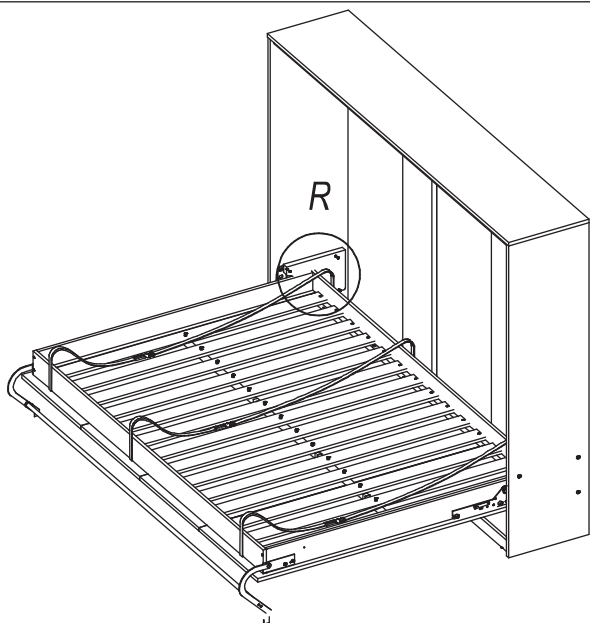
16 x 14 st.



M







Proszę umieścić pod kątem zapadkę tak, by przy zamykaniu łóżka, ta zapadka blokowała kolek Z-02. To zapobiegnie automatycznemu otwarciu się łóżka.

Po prawidłowym ustawieniu zapadki należy zapadkę przykręcić wkrętem.

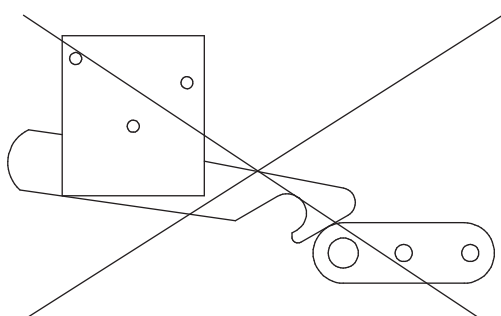
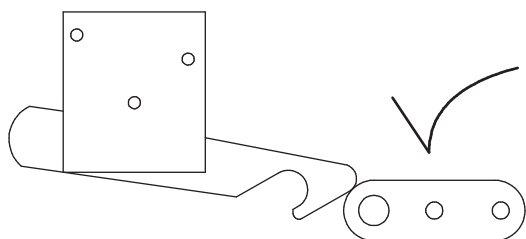
Podczas otwierania łóżka, należy nacisnąć dźwignię, co spowoduje podniesienie się dźwigni i pozwoli na otwarcie się łóżka.

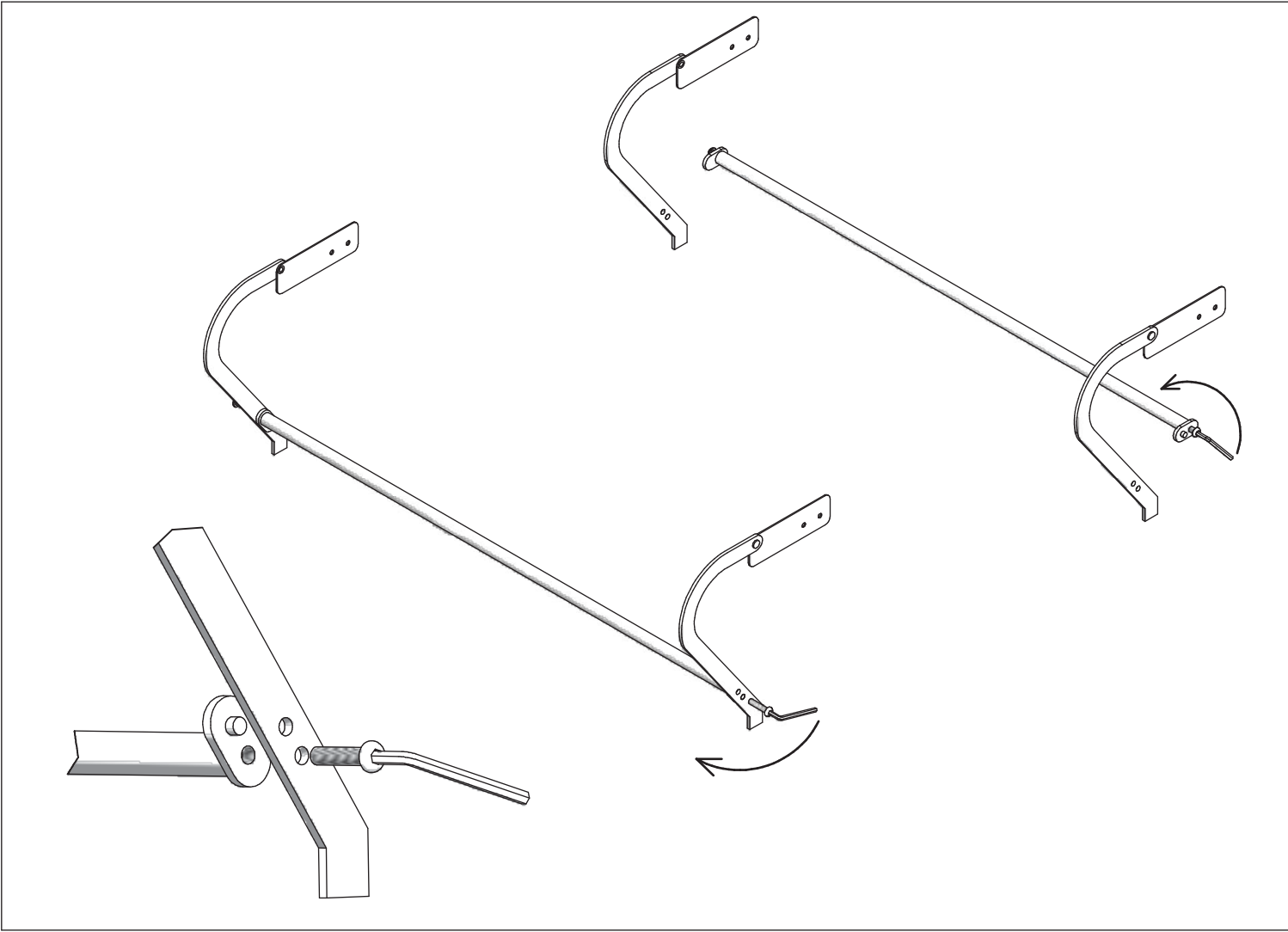
To prevent the automatic opening of the bed please place the latch to block the pin Z-02 while closing. After setting up the latch it needs to be screwed. Press the lever to open the bed.

Setzen Sie bitte der Winkel der Ratsche so, dass beim Schliessen den Bettrahmen, diese Ratsche blockiert um Stift Z-002. Dies verhindert das automatische Oeffnen des Bettes.

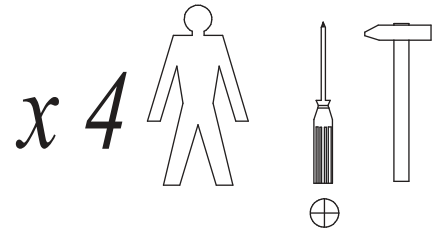
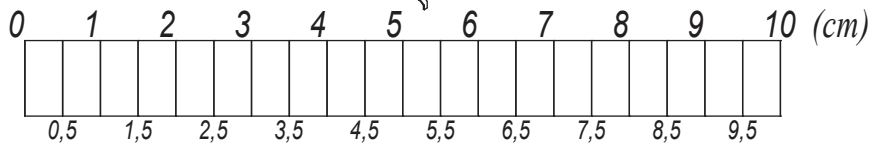
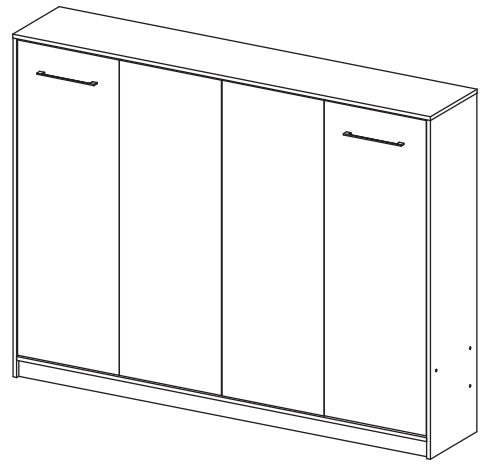
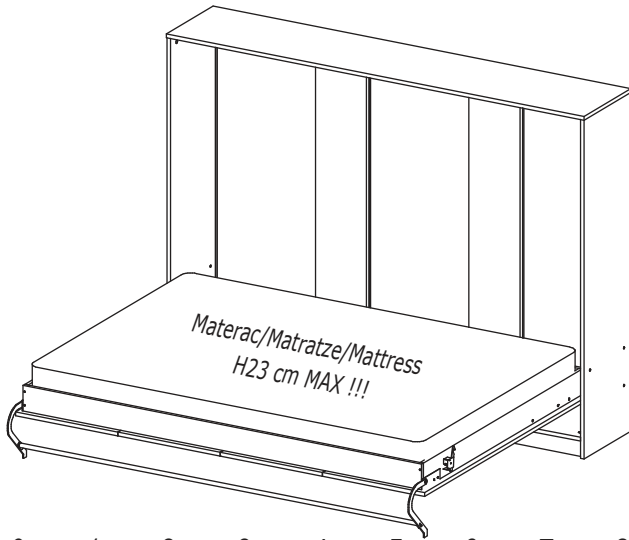
Nach der richtigen Einstellung von Ratsche, sollte man die Ratsche mit den Schrauben ziehen.

Waehrend des Bettoeffnen, man sollte den Hebel druecken, was verursacht die Erhoehung von Hebel und erlaubt das Bettoeffnen.

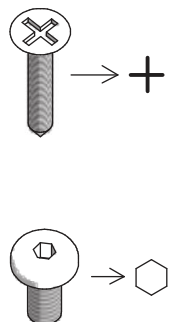
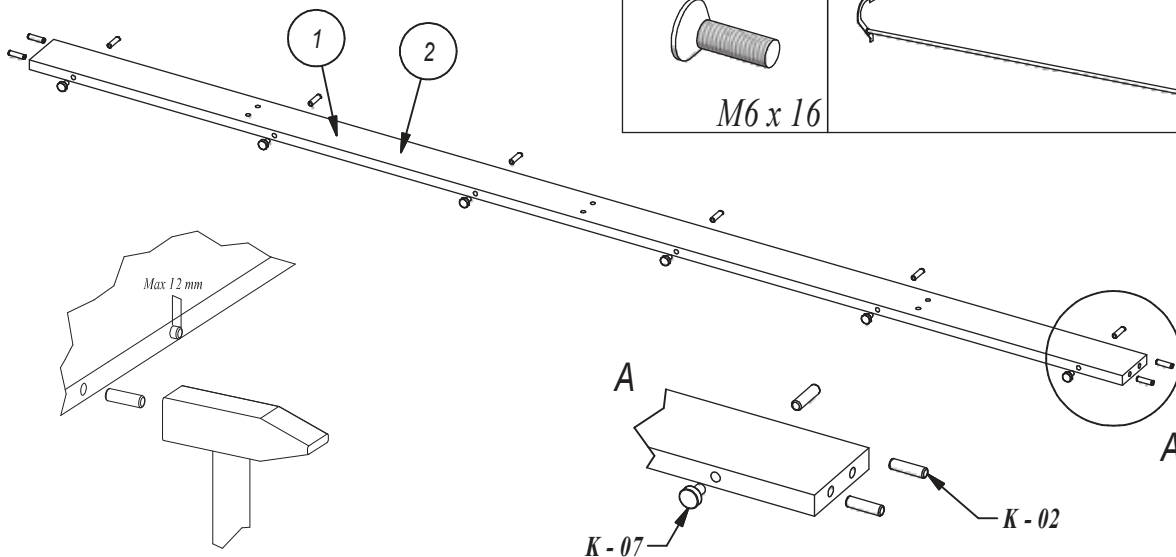


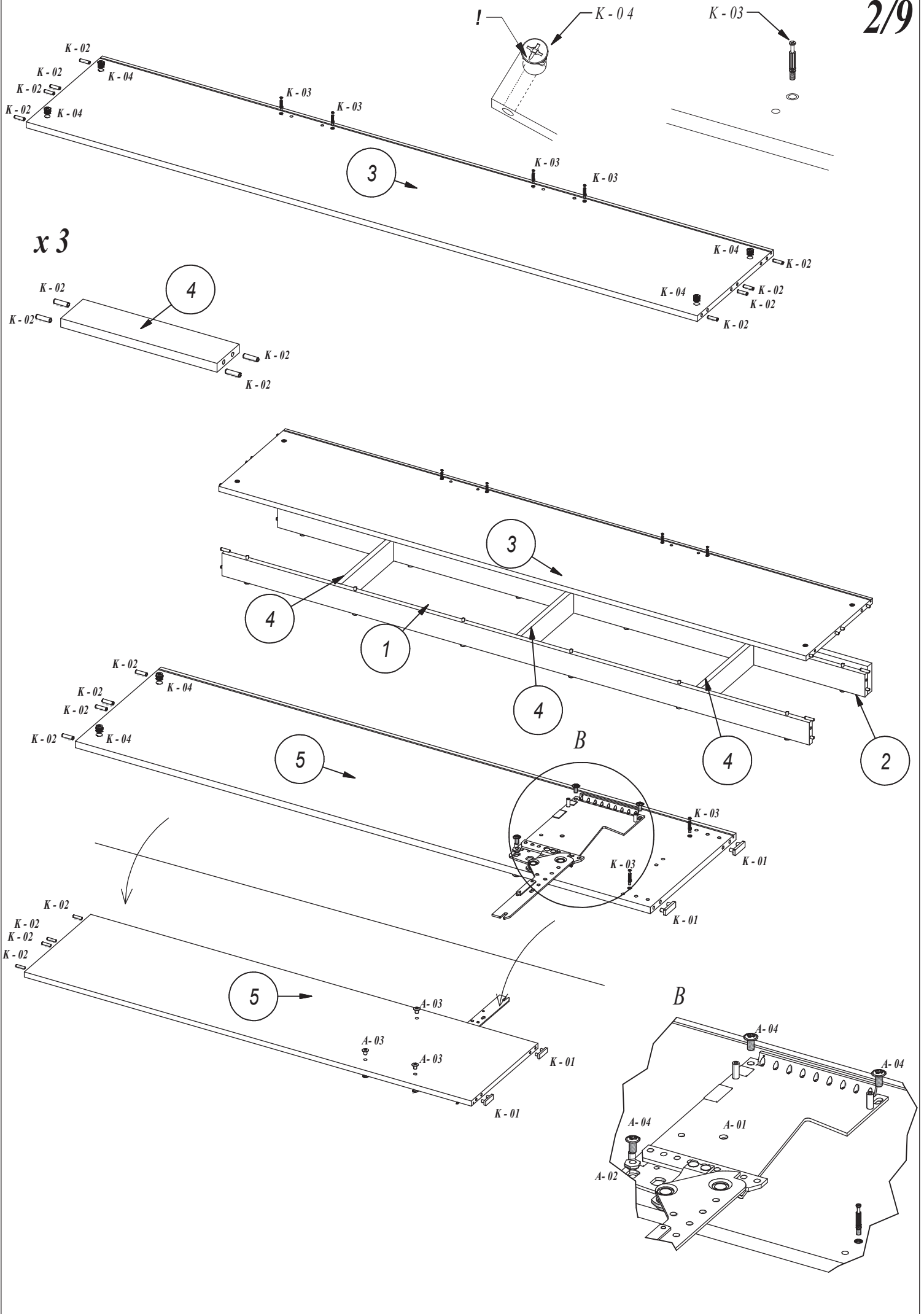


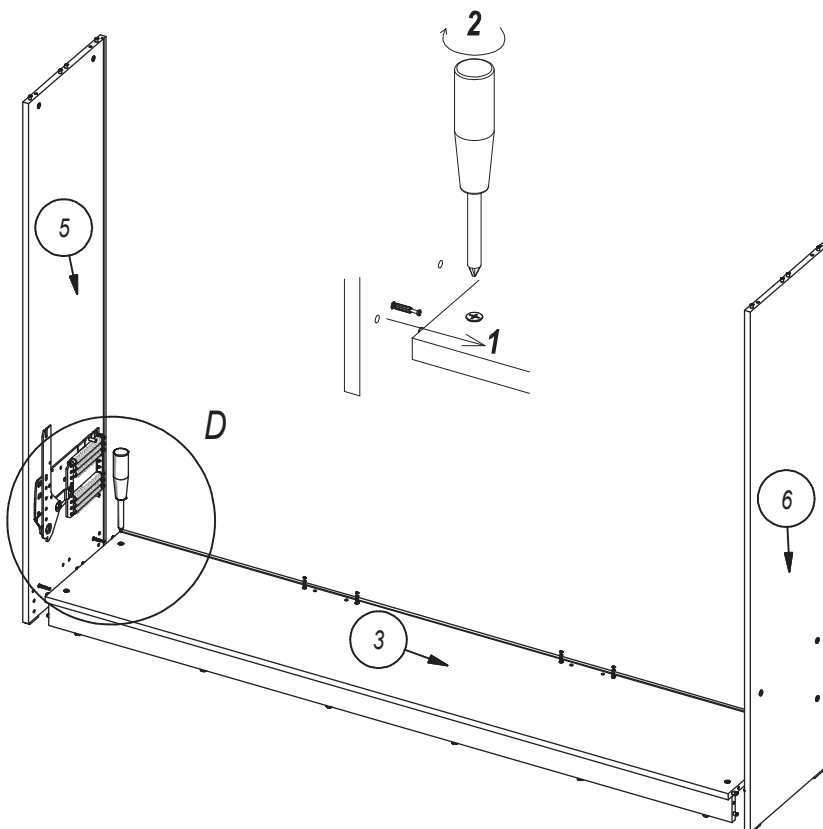
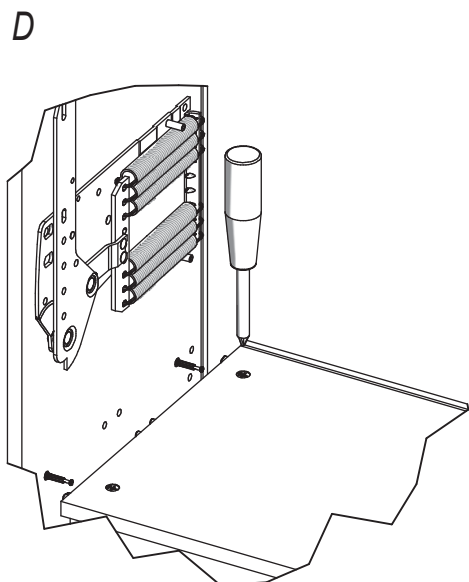
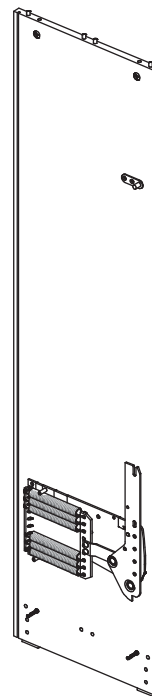
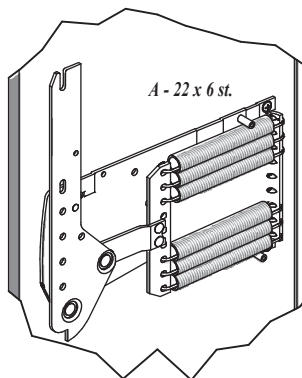
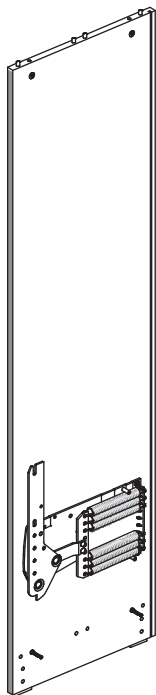
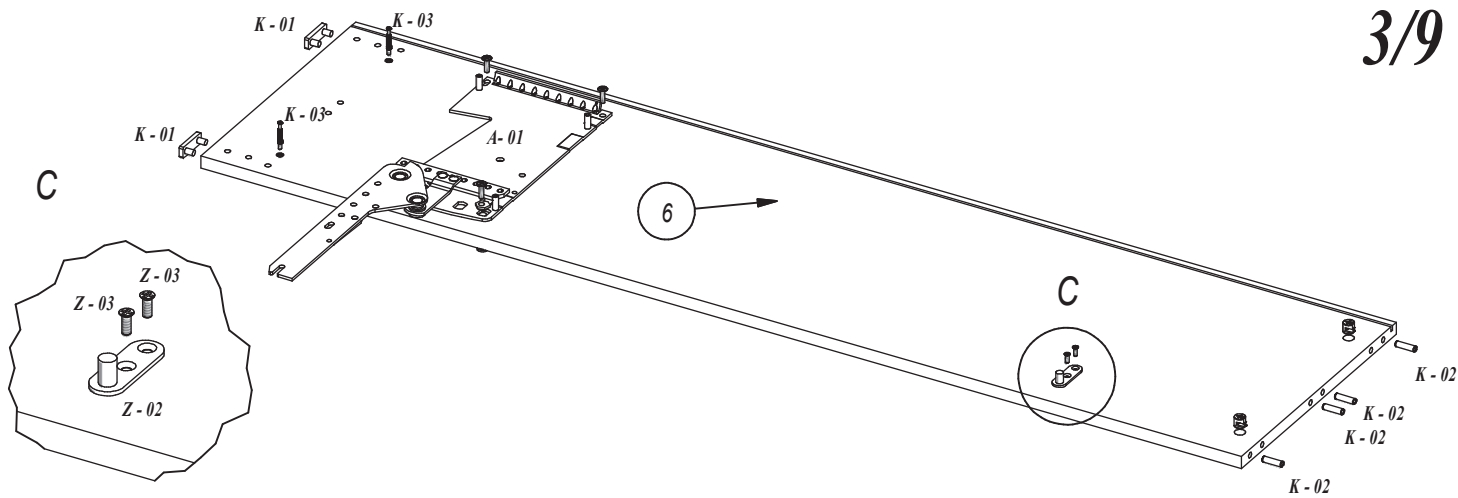
# 140x200 Poziomy/Horizontal

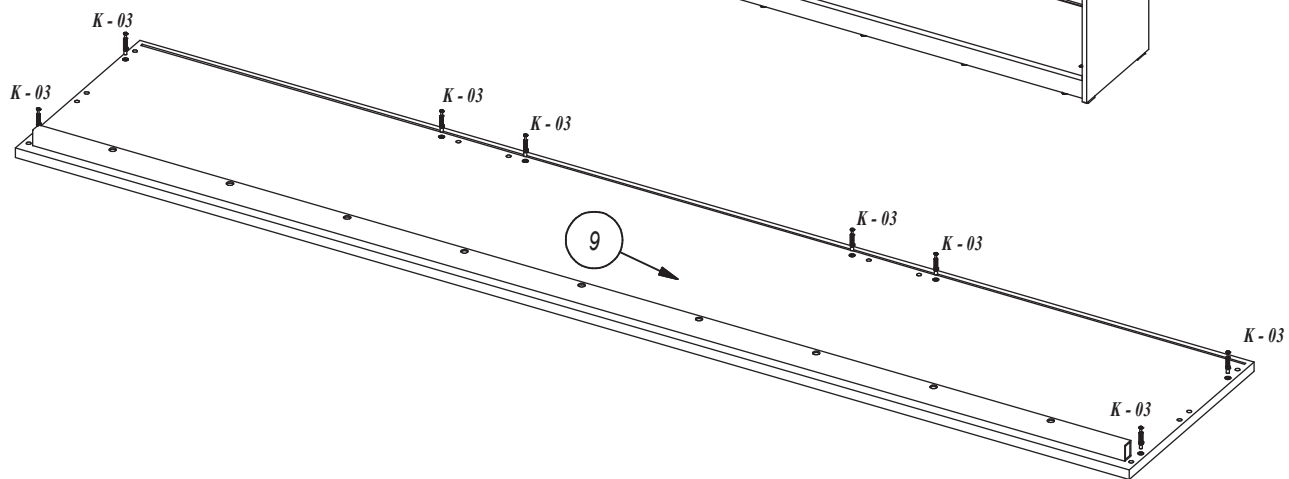
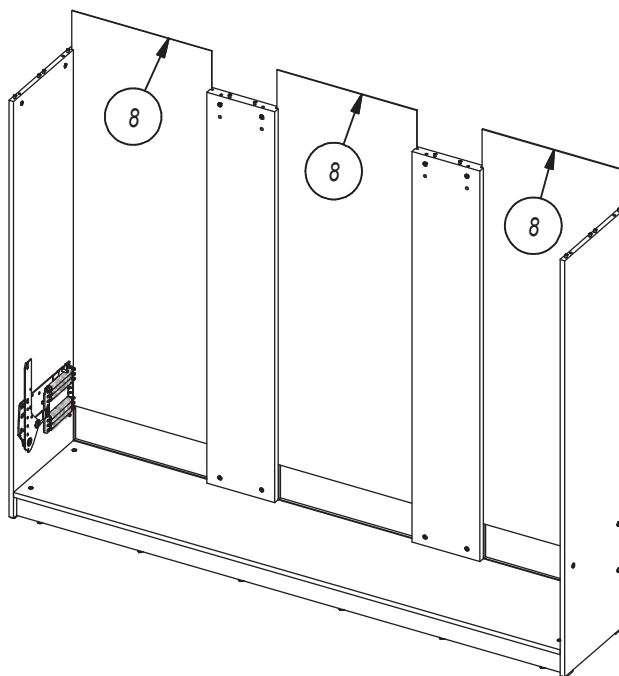
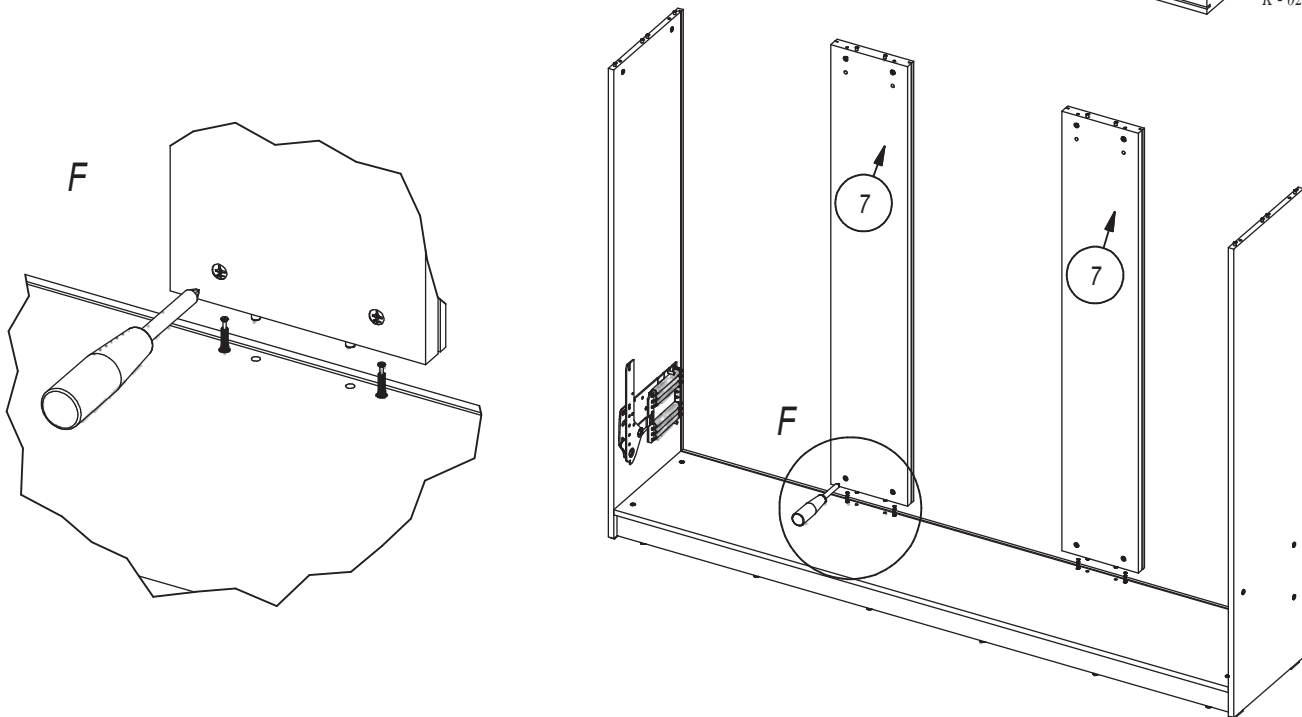
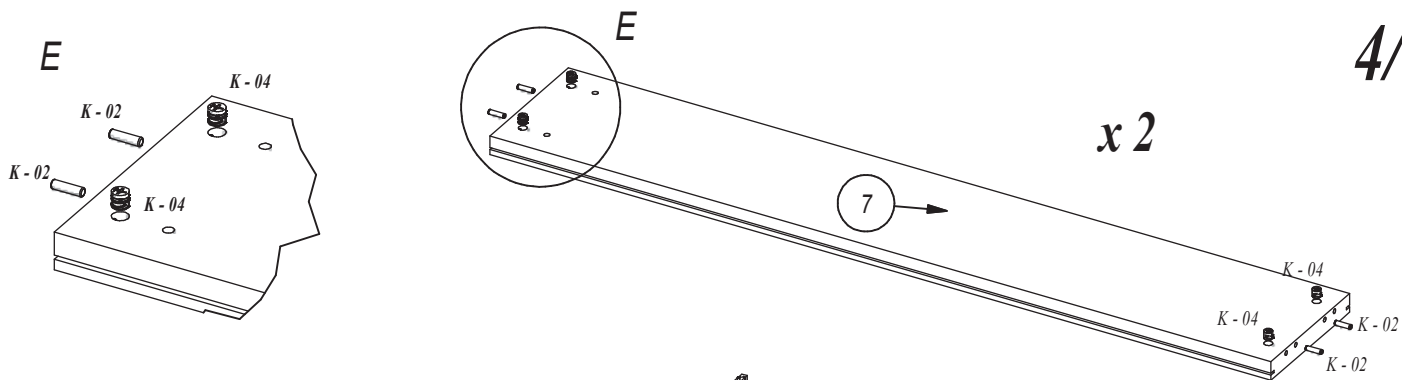


A - 01 x (R + L) 	A - 02 x (2 st.) 	A - 03 x (6 st.)	A - 04 x (6 st.) + 	A - 05 x (4 st.)		K - 01 x (4 st.) 
A - 22 x (12 st.) 	A - 23 x (R + L) 	A - 24 x (6 st.) 	Z - 04 x (3 st.) + 	Z - 03 x (2 st.) + 	Z - 02 x (1 st.) 	Z - 01 x (1 st.) 
K - 02 x (60 st.) 	K - 03 x (16 st.) 	K - 04 x (16 st.) 	K - 05 x (1 st.) 	K - 06 x (1 st.) 	K - 07 x (12 st.) 	K - 08 x (8 st.)
F - 01 x (16 st.) + 	F - 02 x (28 st.) + 	F - 03 x (14 st.) + 	F - 04 x (8 st.) + 	F - 05 x (4 st.) 	F - 06 x (4 st.)	U - 01 x (2 st.) 
			N - 02 x (4 st.) + 	N - 01 x (1 st.) 		U - 02 x (4 st.) + 

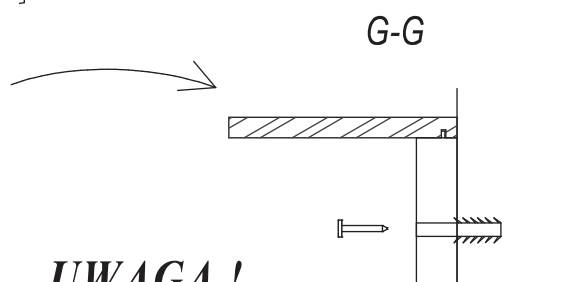
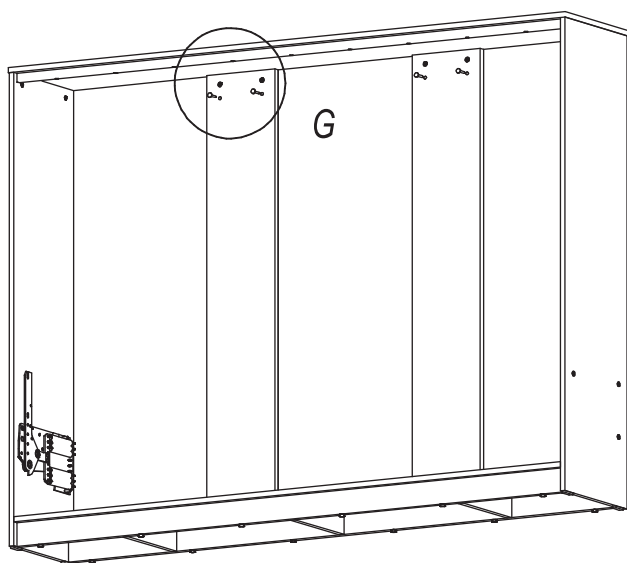
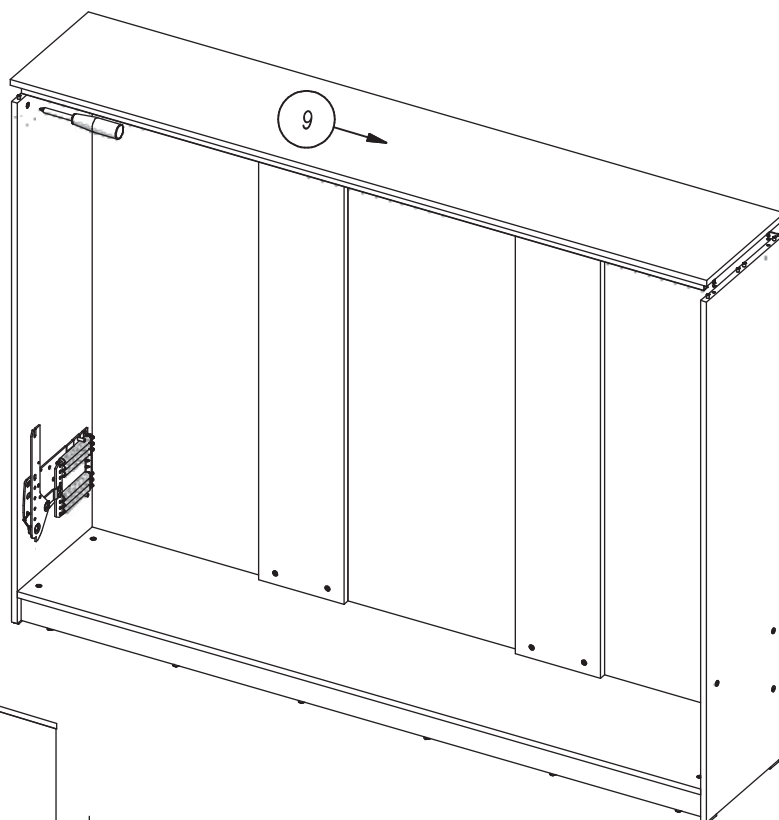
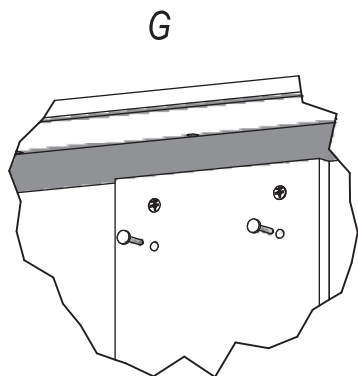












### UWAGA !

*Łóżko trzeba bezwzględnie przymocować do ściany !!!  
Brak przymocowania grozi przewróceniem mebla  
podczas otwierania.*

*Kolek rozporowy należy dopasować  
do odpowiedniego rodzaju ściany !!!*

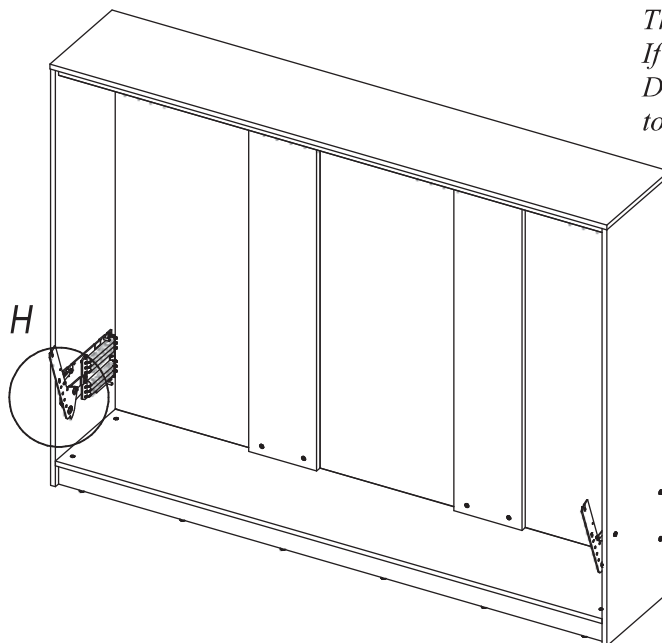
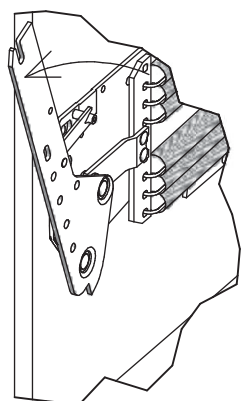
### ACHTUNG !

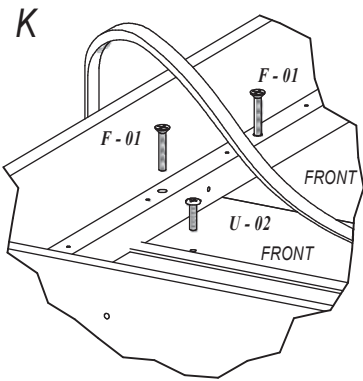
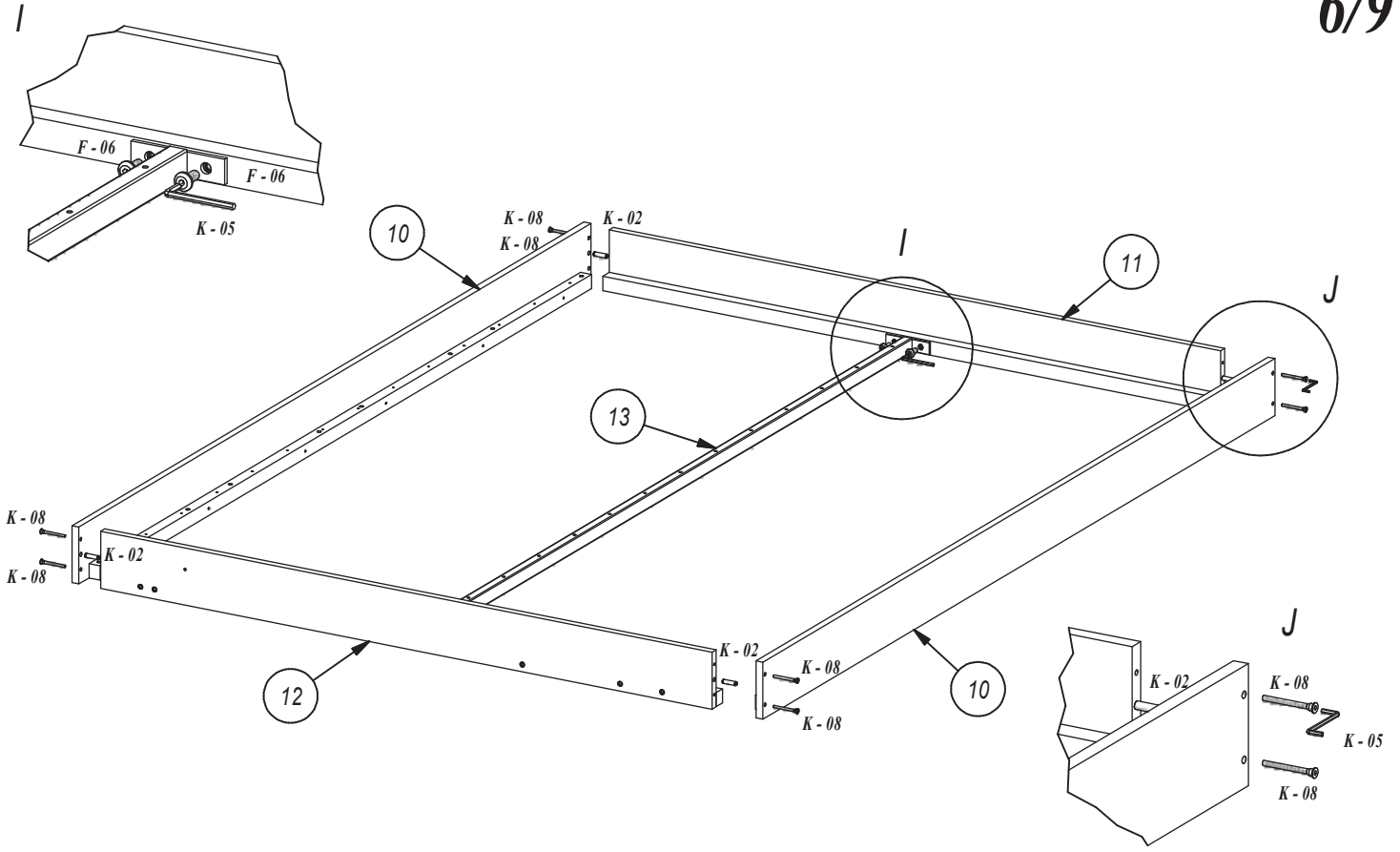
*Mann sollte die Duebel an Wandart anpassen !!!*

### ATTENTION !

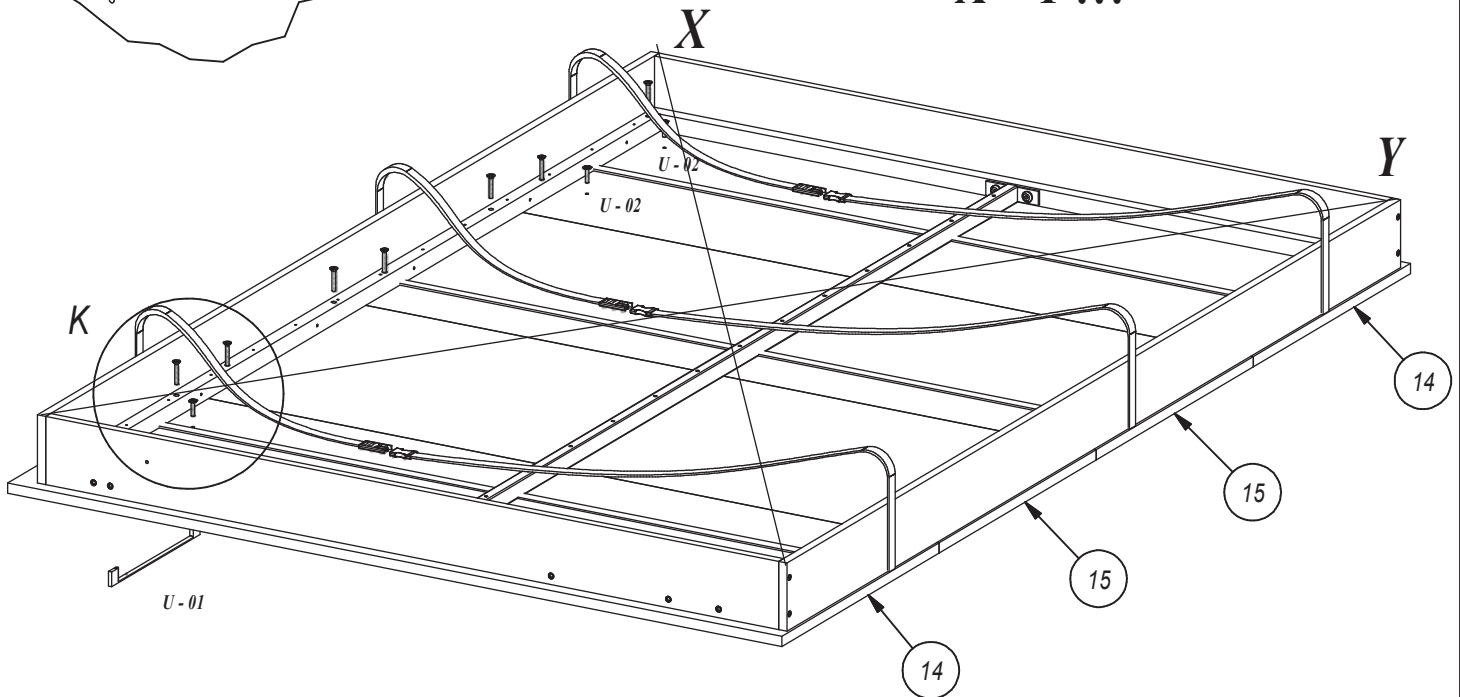
*The bed must be fixed to the wall!!!  
If not fixed could flip over while opening.  
Dowel should be fitted according  
to a wall type !!!*

H

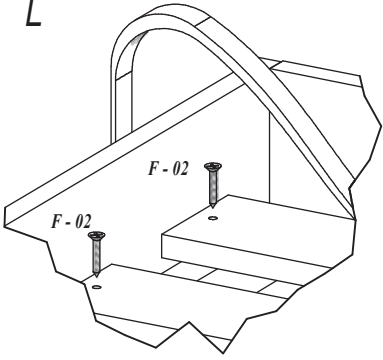




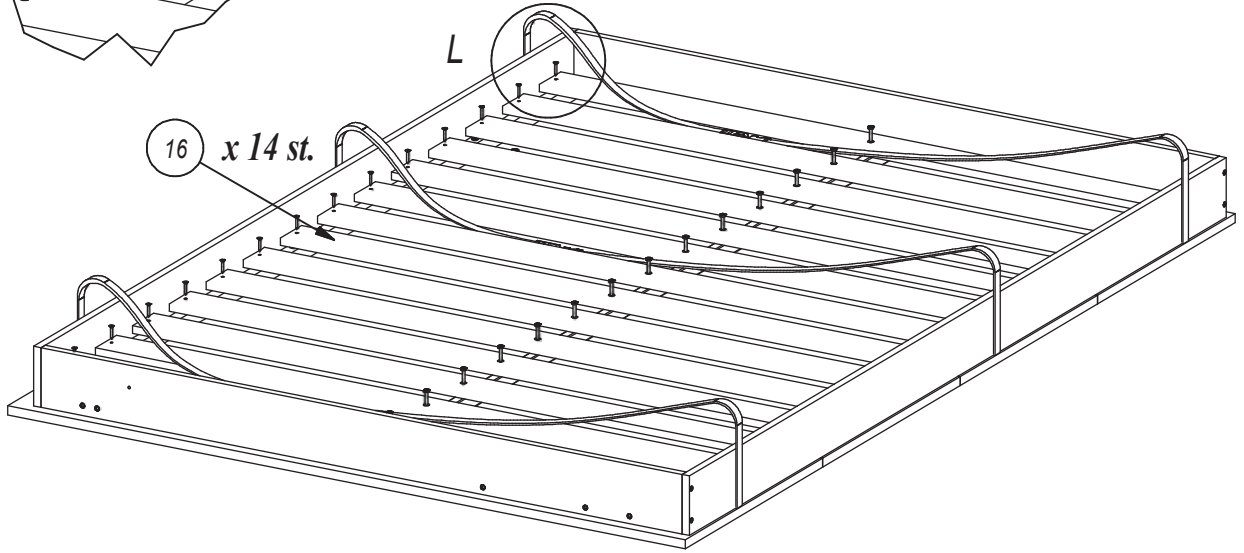
$X = Y !!!$



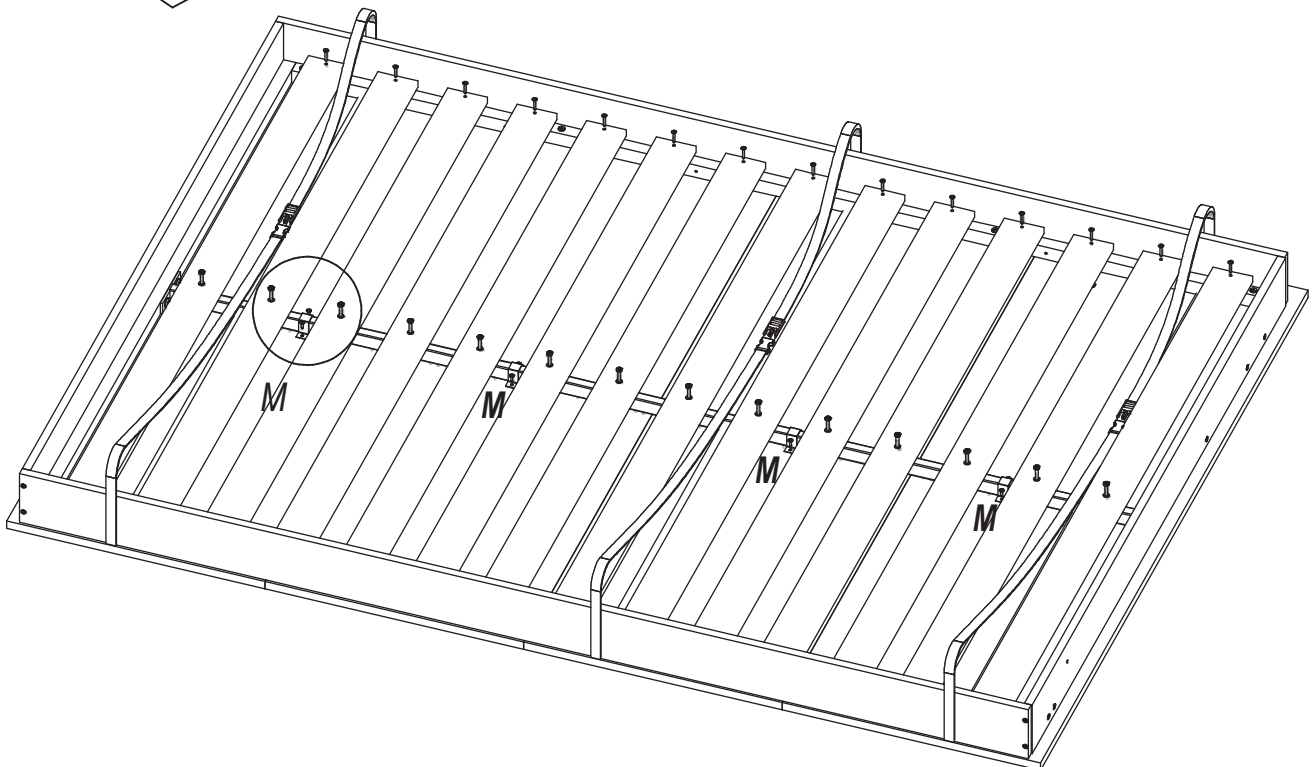
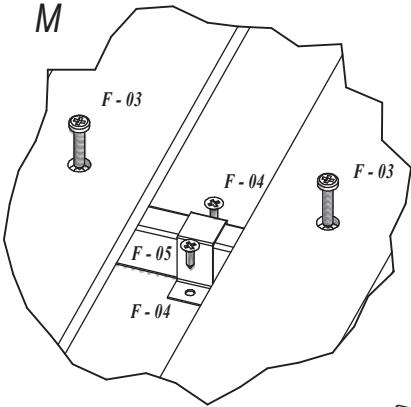
L

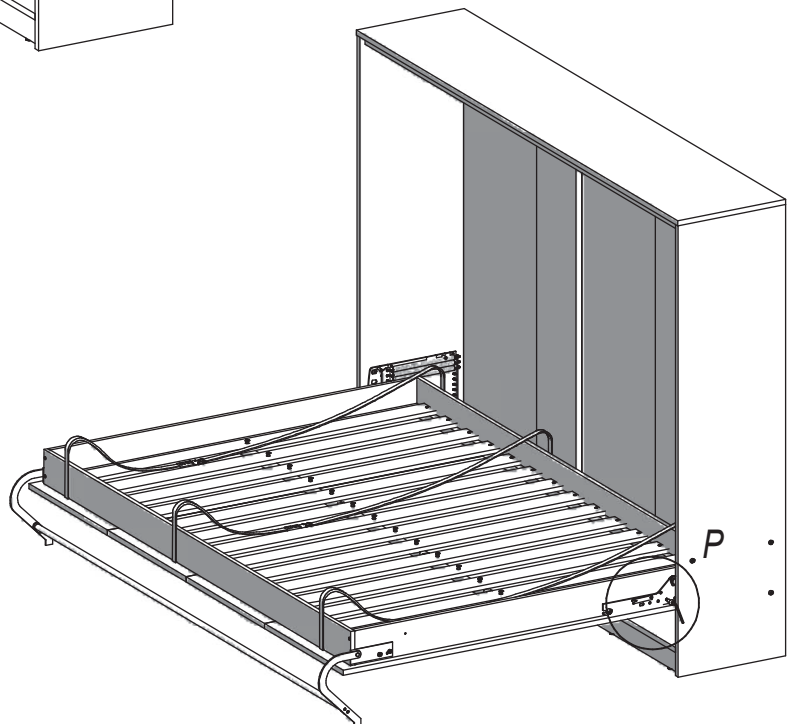
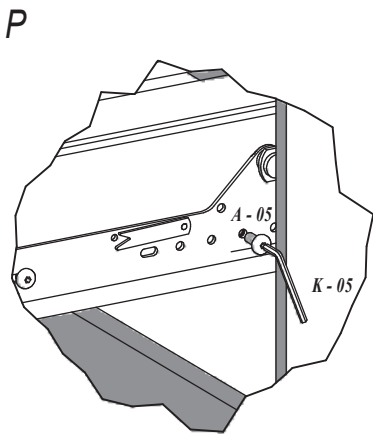
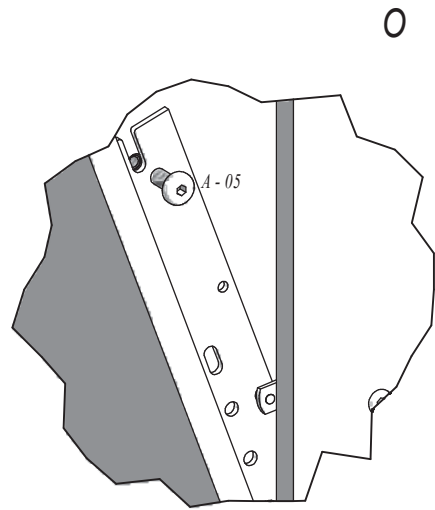
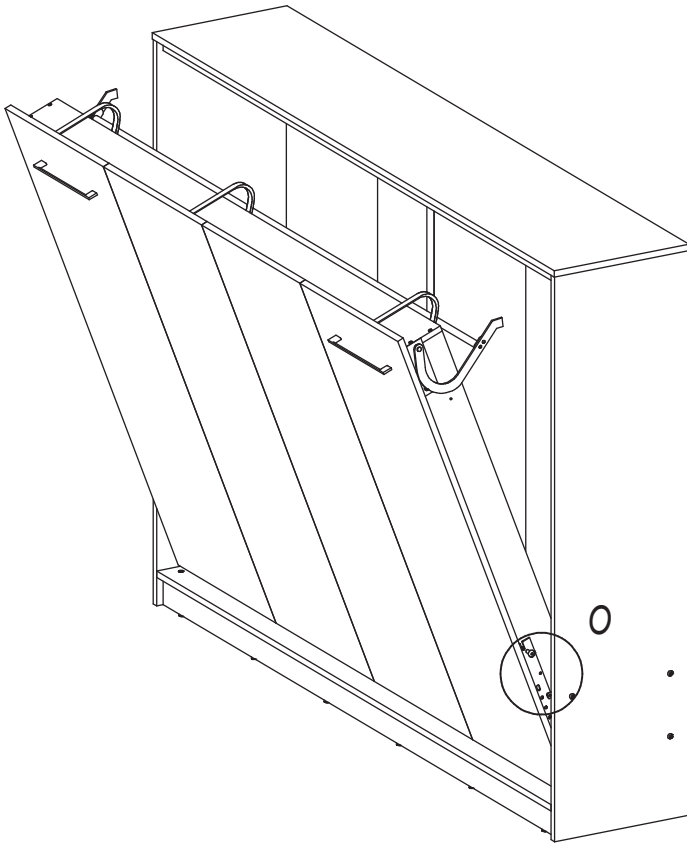
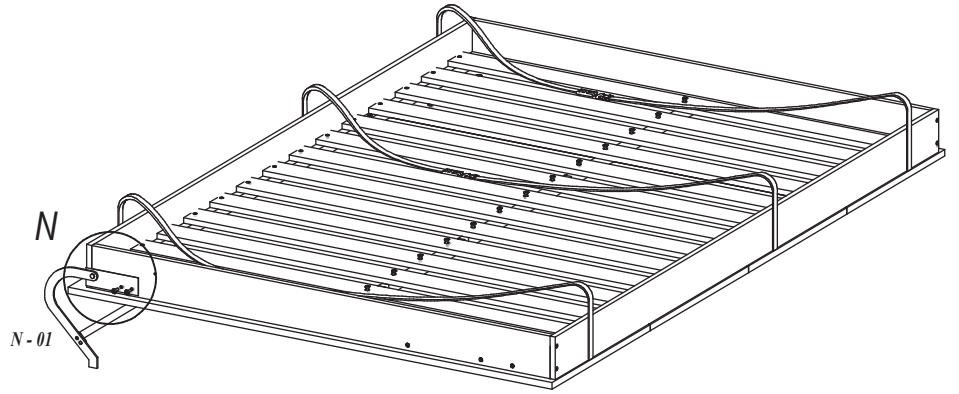
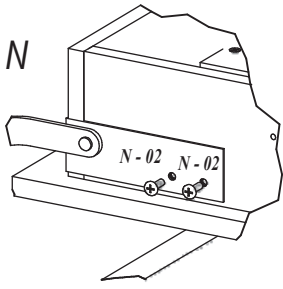


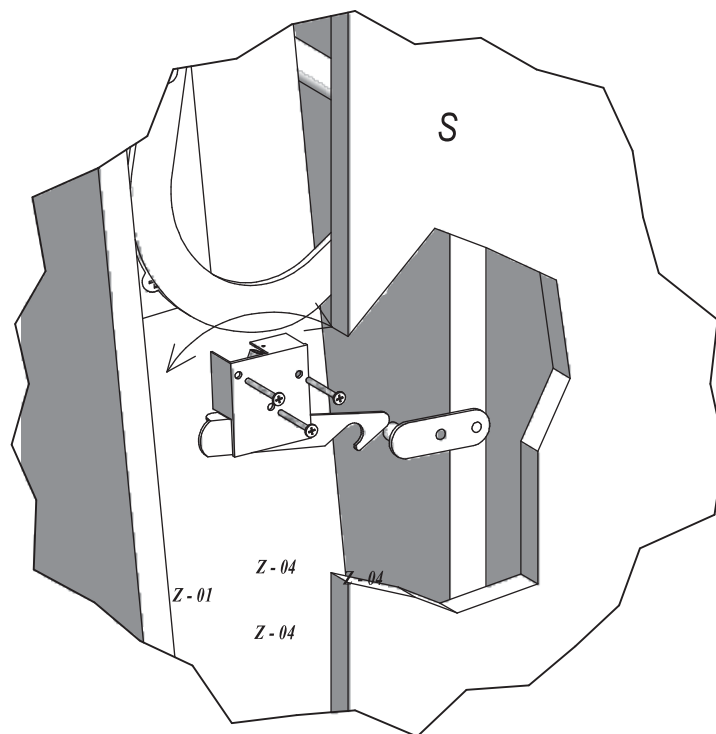
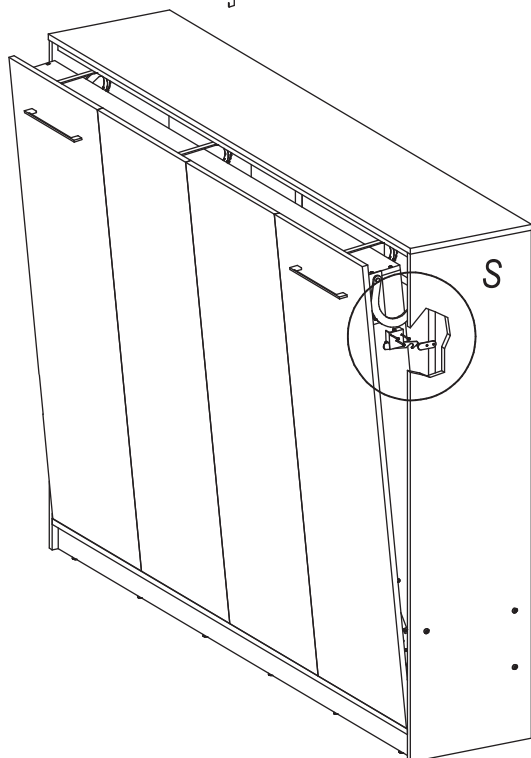
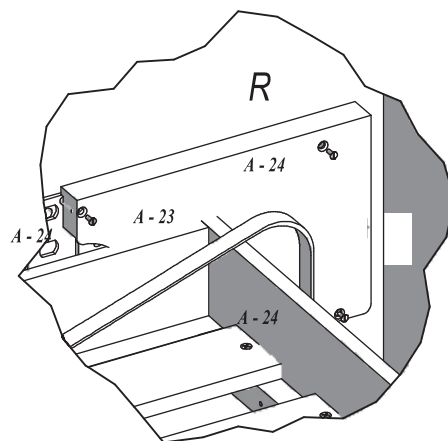
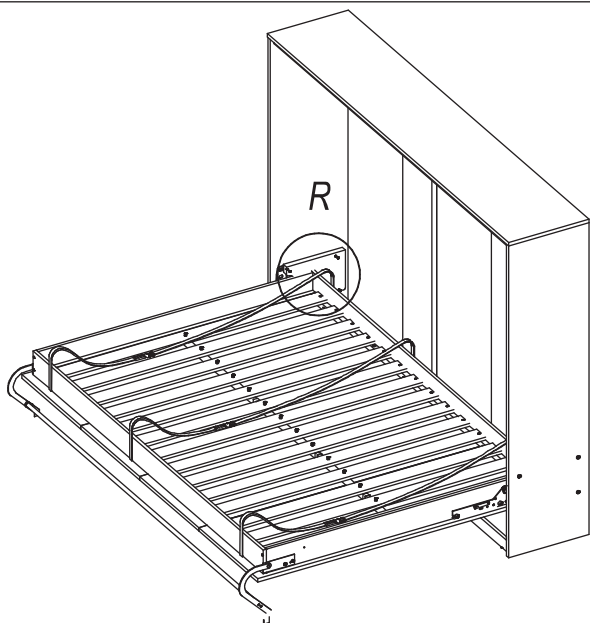
16 x 14 st.



M







Proszę umieścić pod kątem zapadkę tak, by przy zamykaniu łóżka, ta zapadka blokowała kolek Z-02. To zapobiegnie automatycznemu otwarciu się łóżka.

Po prawidłowym ustawieniu zapadki należy zapadkę przykręcić wkrętem.

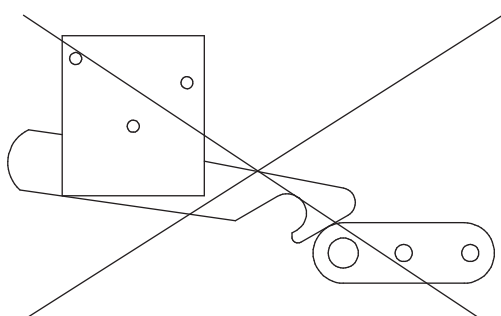
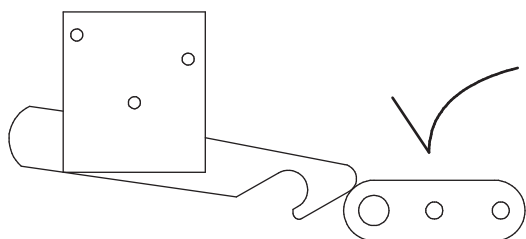
Podczas otwierania łóżka, należy nacisnąć dźwignię, co spowoduje podniesienie się dźwigni i pozwoli na otwarcie się łóżka.

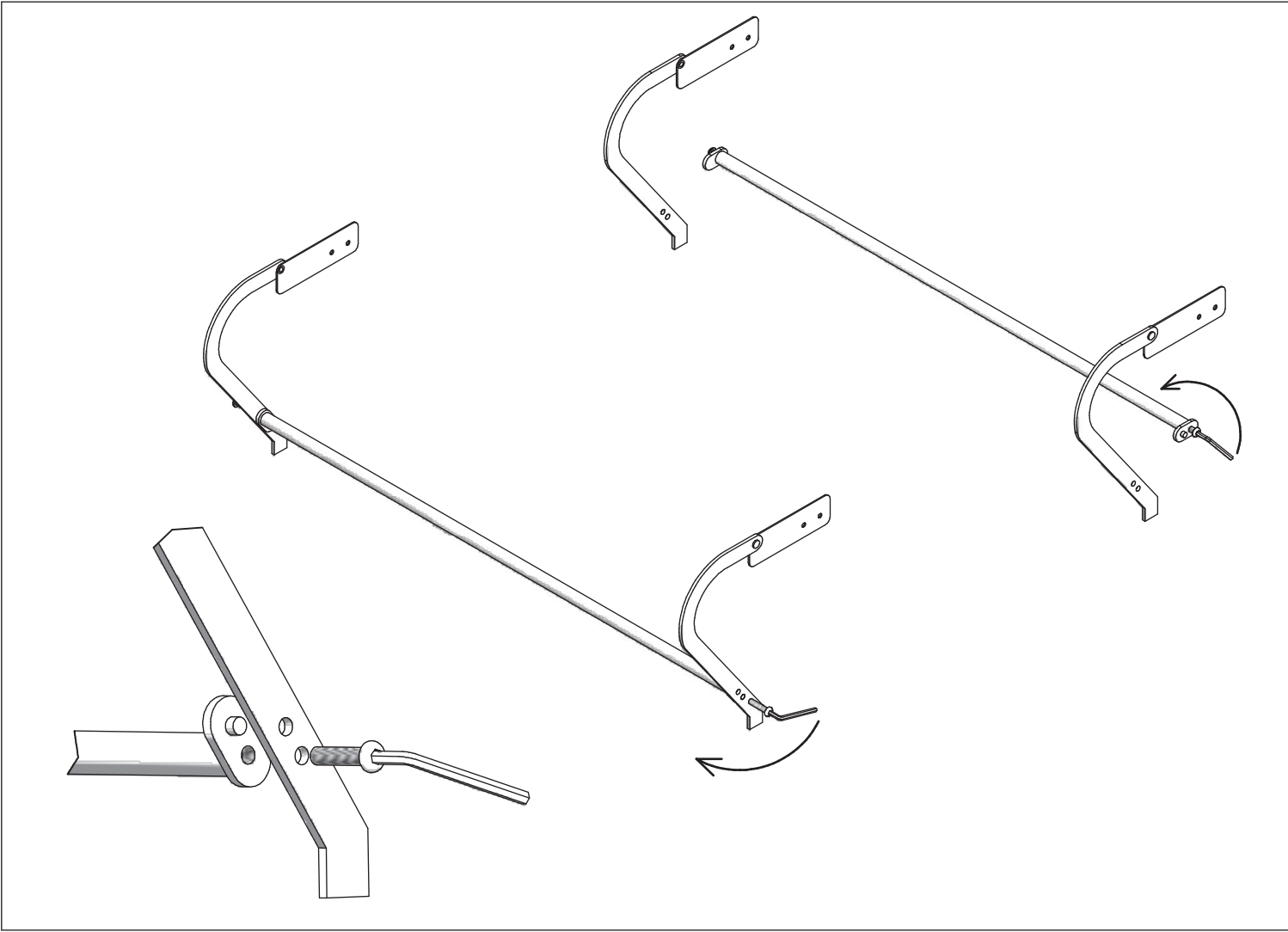
To prevent the automatic opening of the bed please place the latch to block the pin Z-02 while closing. After setting up the latch it needs to be screwed. Press the lever to open the bed.

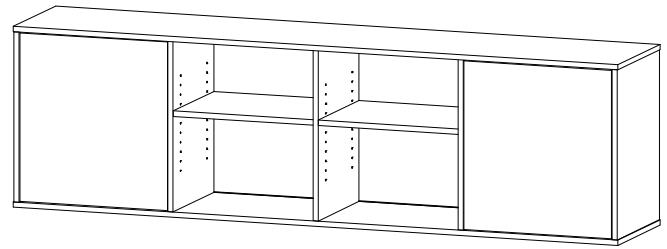
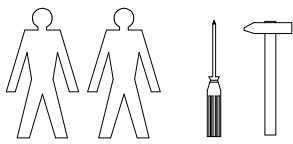
Setzen Sie bitte der Winkel der Ratsche so, dass beim Schliessen den Bettrahmen, diese Ratsche blockiert um Stift Z-002. Dies verhindert das automatische Oeffnen des Bettes.

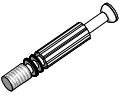
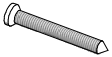
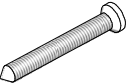
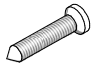
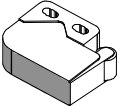
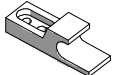
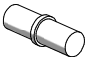

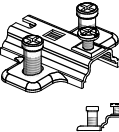
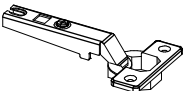

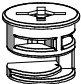
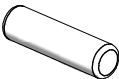
Nach der richtigen Einstellung von Ratsche, sollte man die Ratsche mit den Schrauben ziehen.

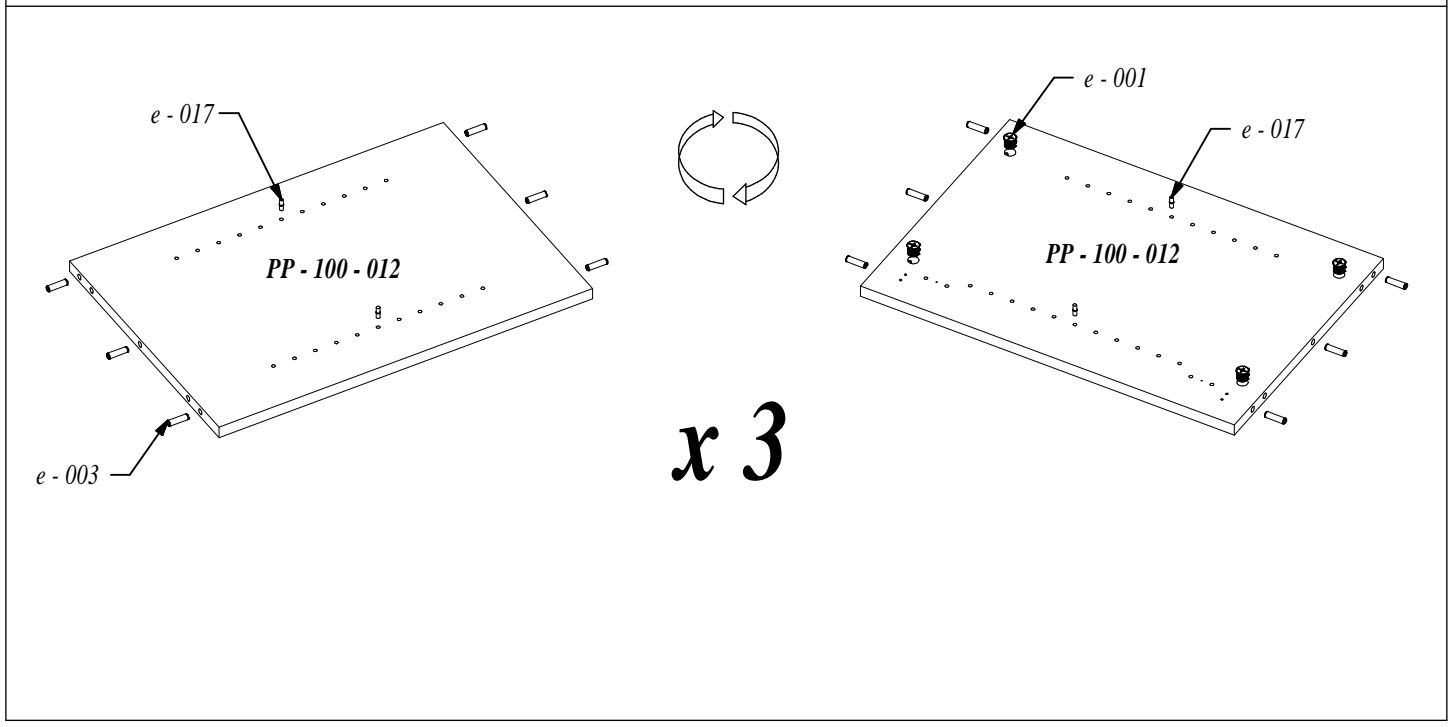
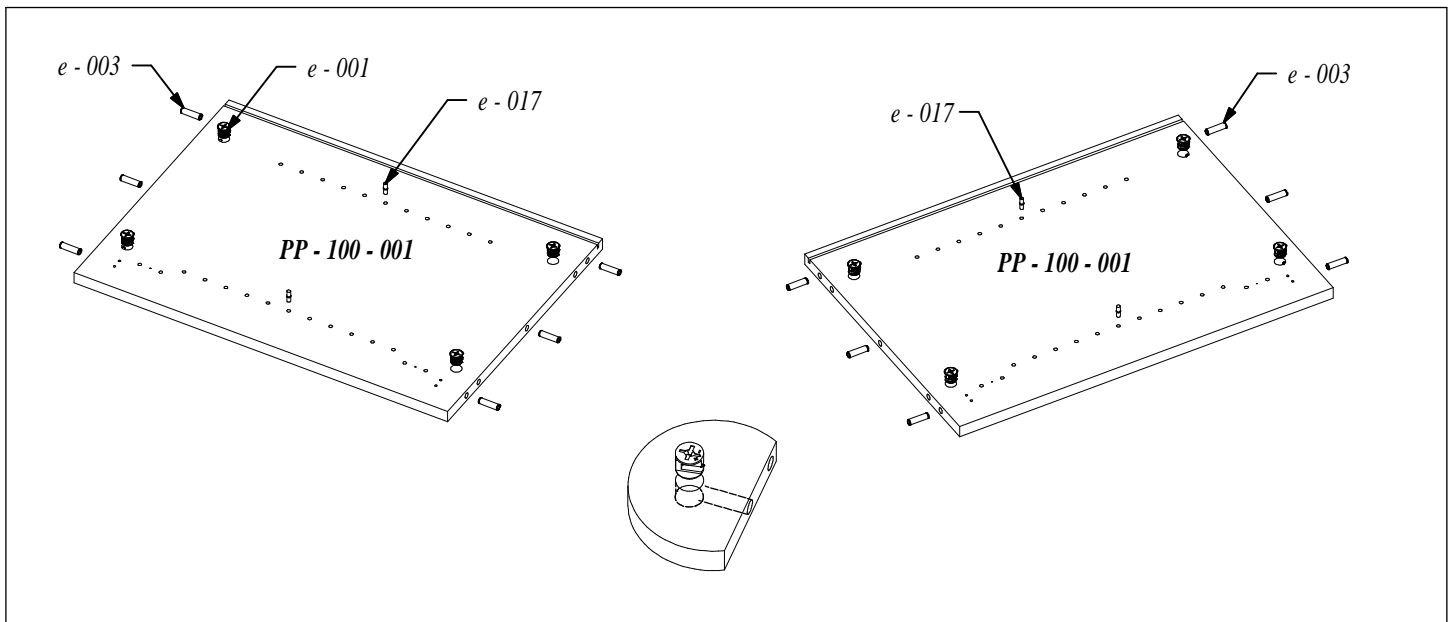
Waehrend des Bettoeffnen, man sollte den Hebel druecken, was verursacht die Erhoehung von Hebel und erlaubt das Bettoeffnen.



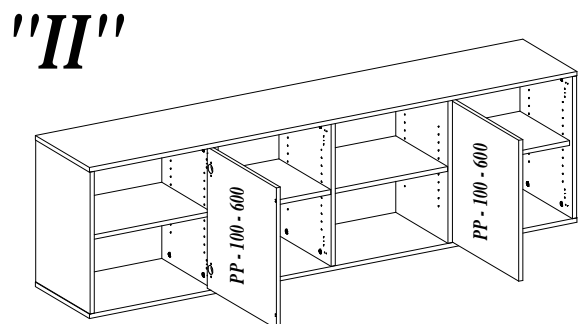
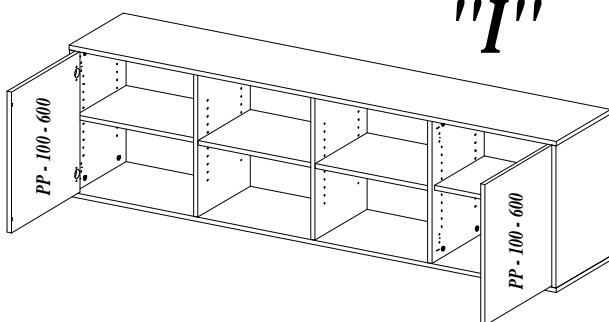
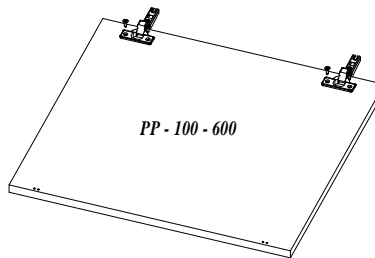
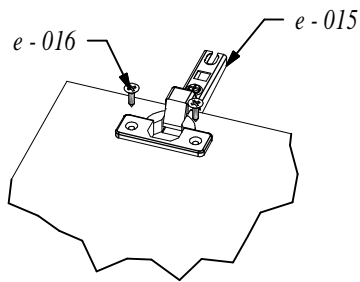
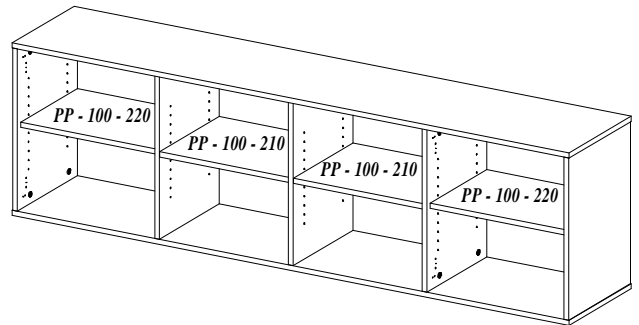
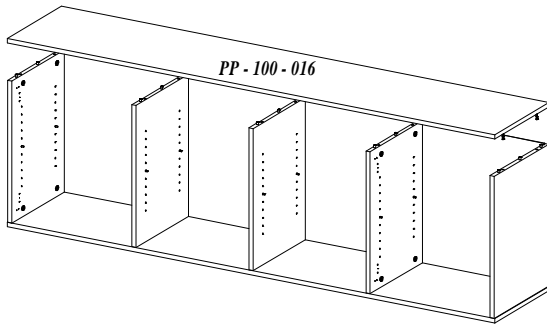
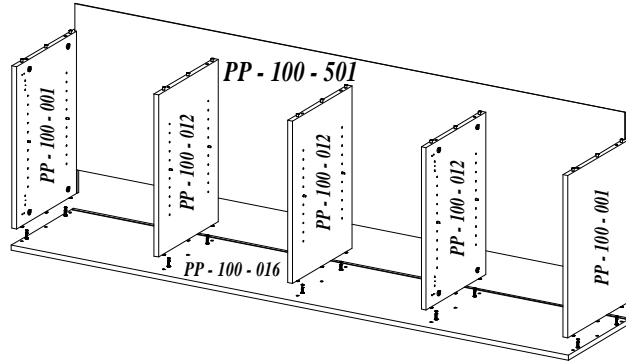
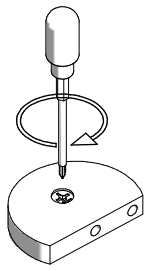
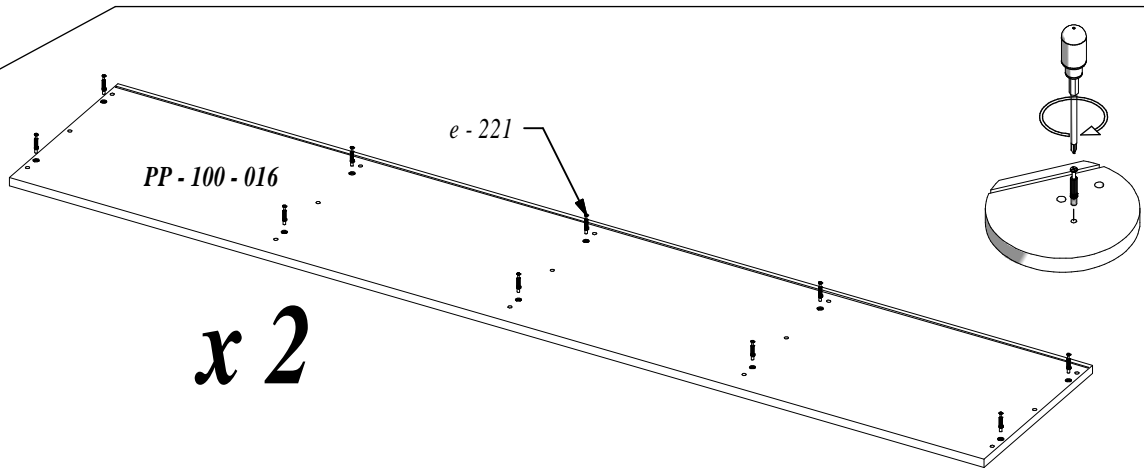




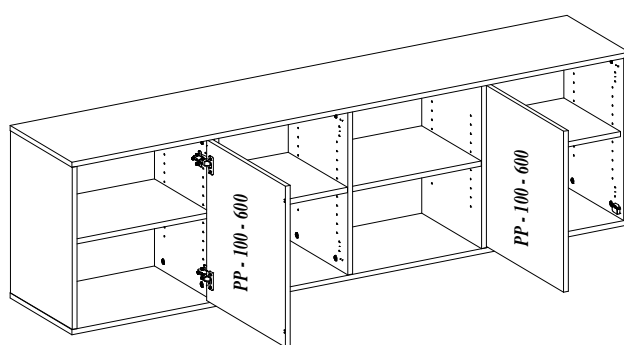
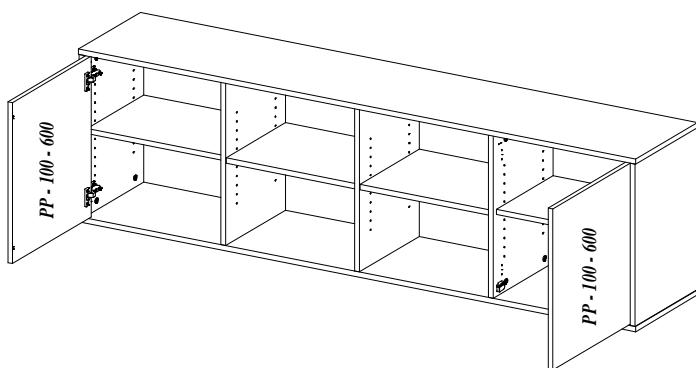
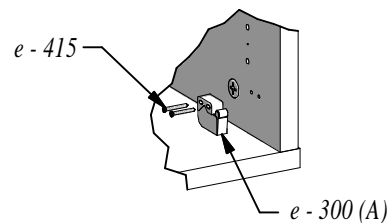
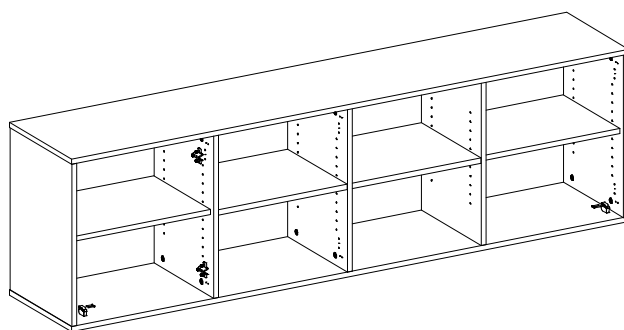
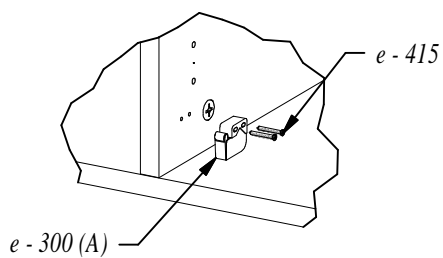
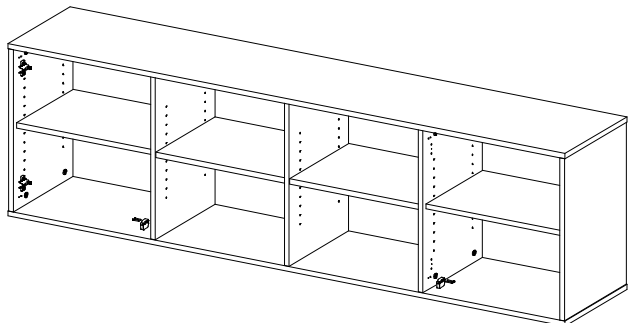
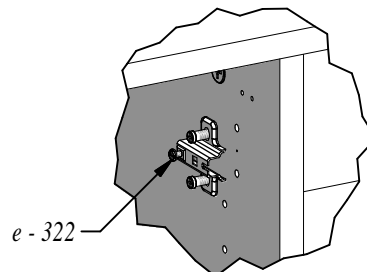
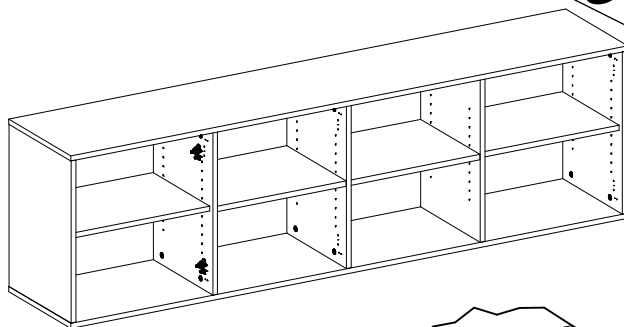
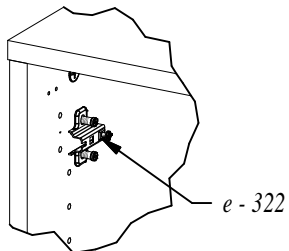
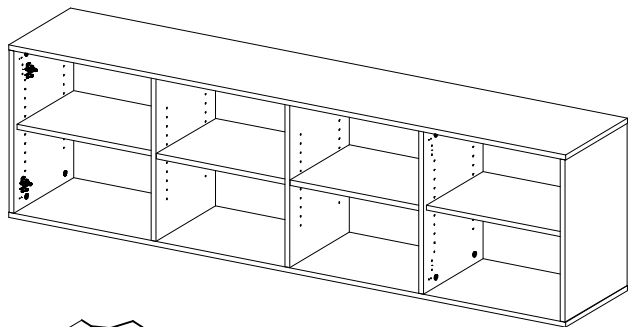
<p><i>e - 221 (x20)</i></p> 	<p><i>e - 116 (x12)</i></p>  <p>2,5x20</p>					
<p><i>e - 415 (x4)</i></p>  <p>3x25</p>	<p><i>e - 420 (x4)</i></p>  <p>3x16</p>	<p><i>e - 300 "A" (x2)</i></p> 	<p><i>e - 300 "B" (x2)</i></p> 			
<p><i>e - 017 (x16)</i></p> 	<p><i>e - 016 (x8)</i></p>  <p>4x16</p>	<p><i>e - 322 (x4)</i></p> 	<p><i>e - 015 (x4)</i></p> 	<p><i>e - 101 (x1)</i></p> 	<p><i>e - 001 (x20)</i></p> 	<p><i>e - 003 (x30)</i></p> 



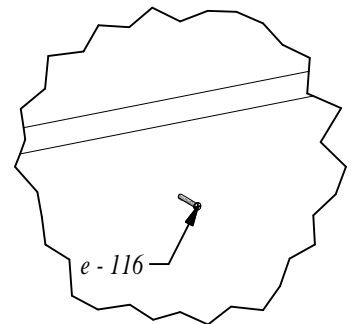
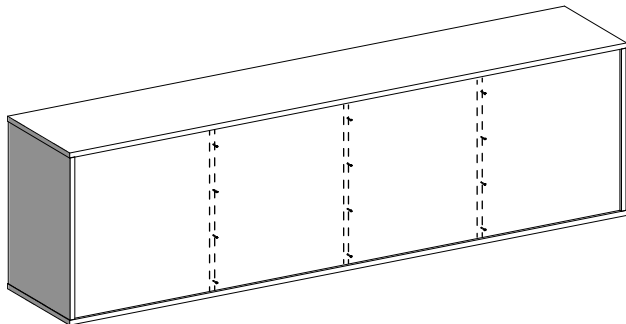
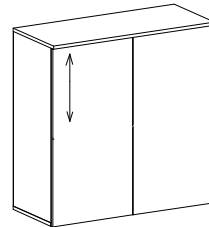
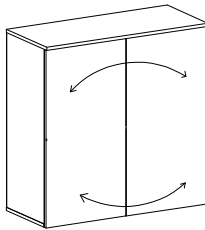
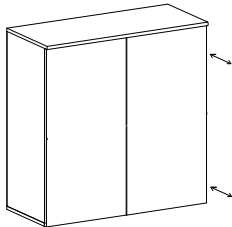
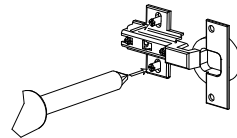
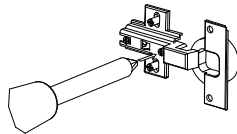
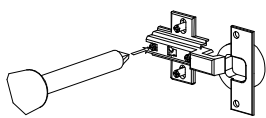
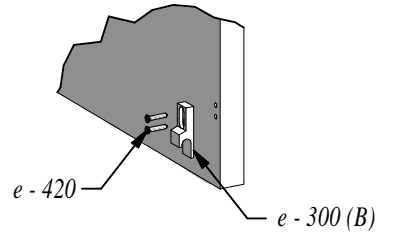
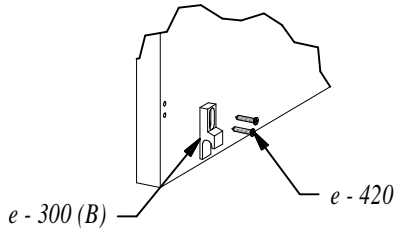
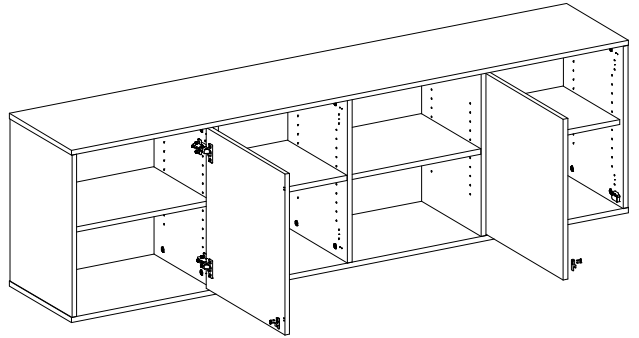
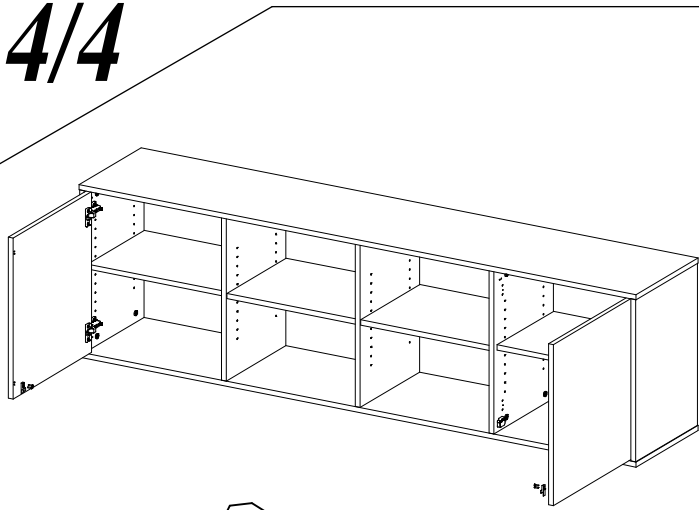
2/4



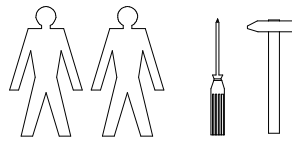




4/4

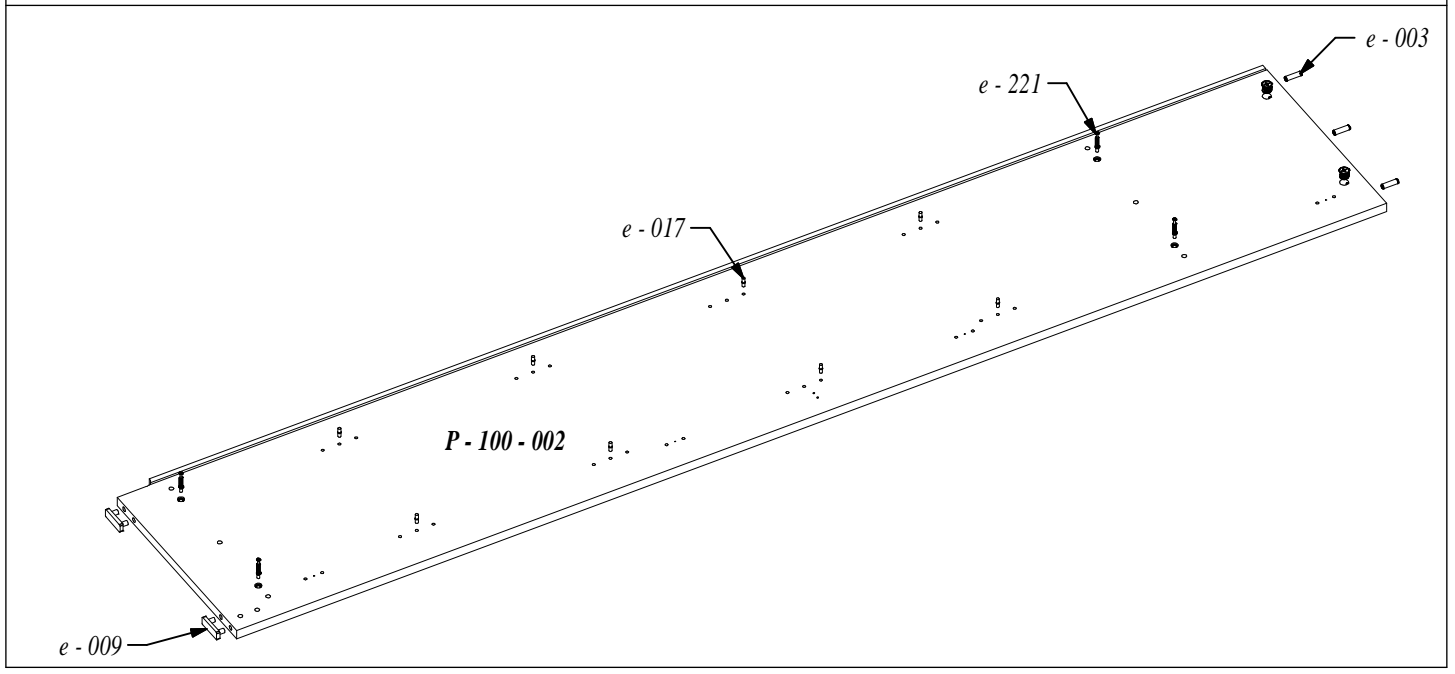
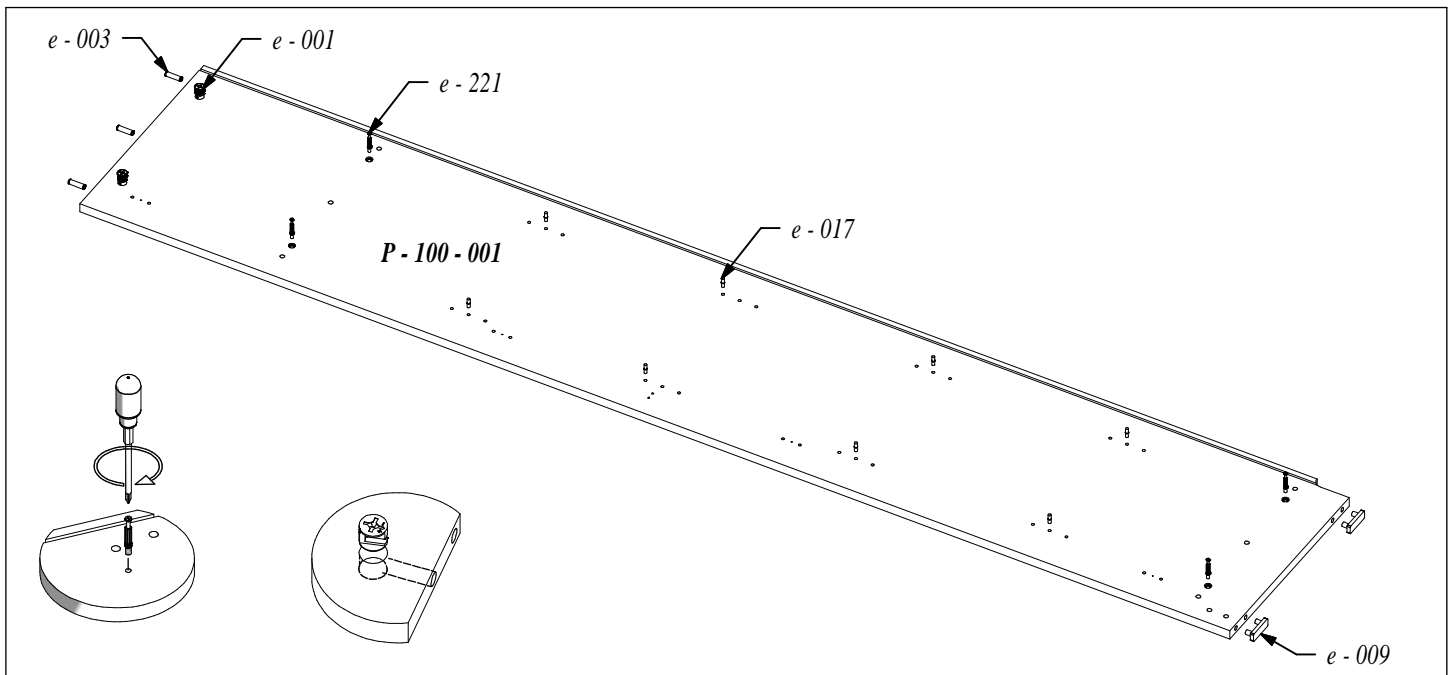
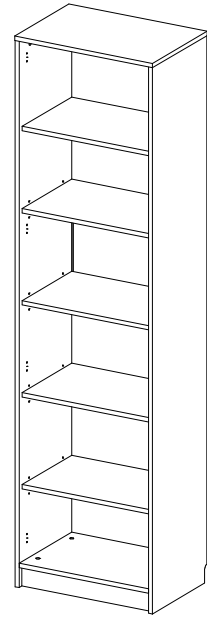


# Szafa P

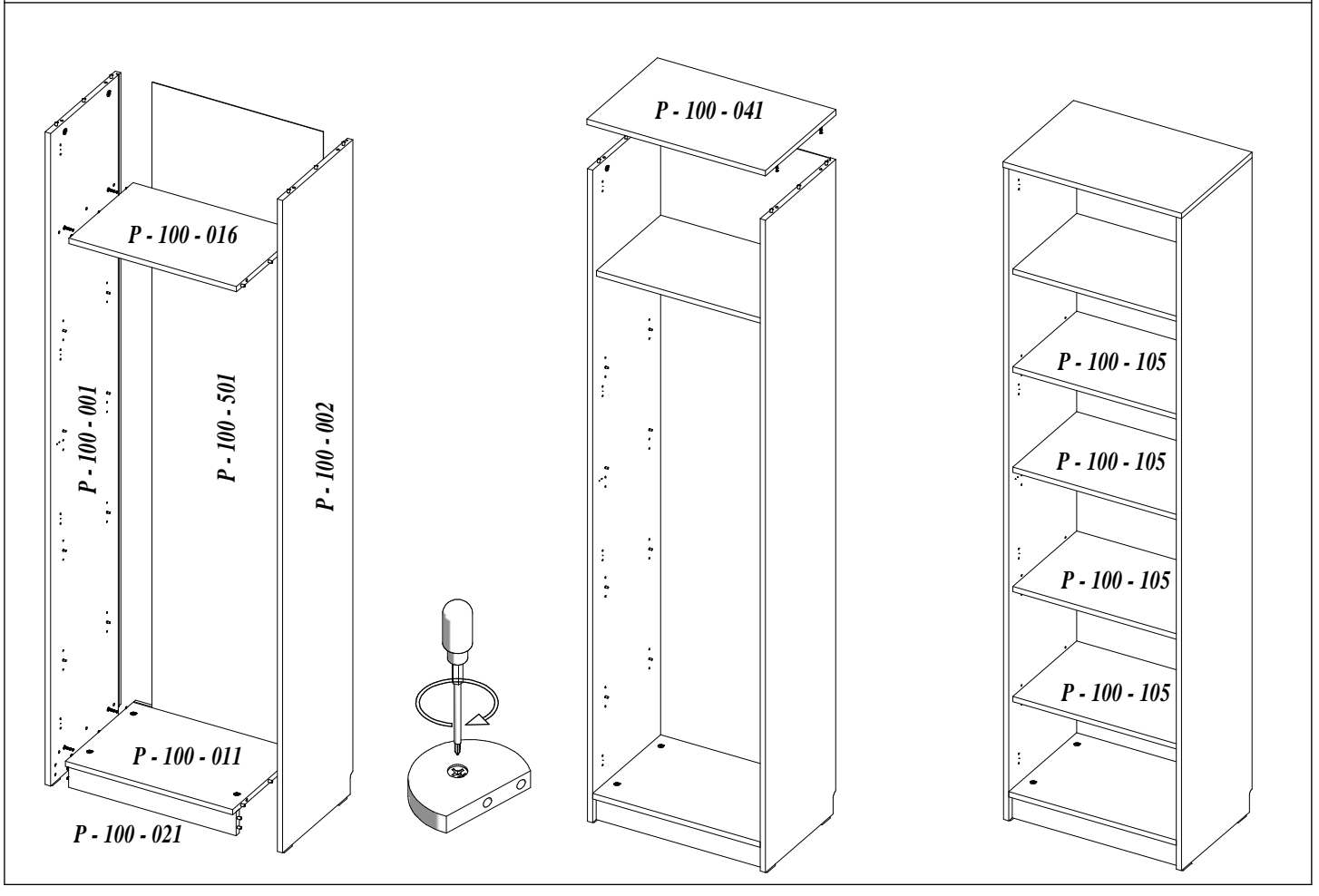
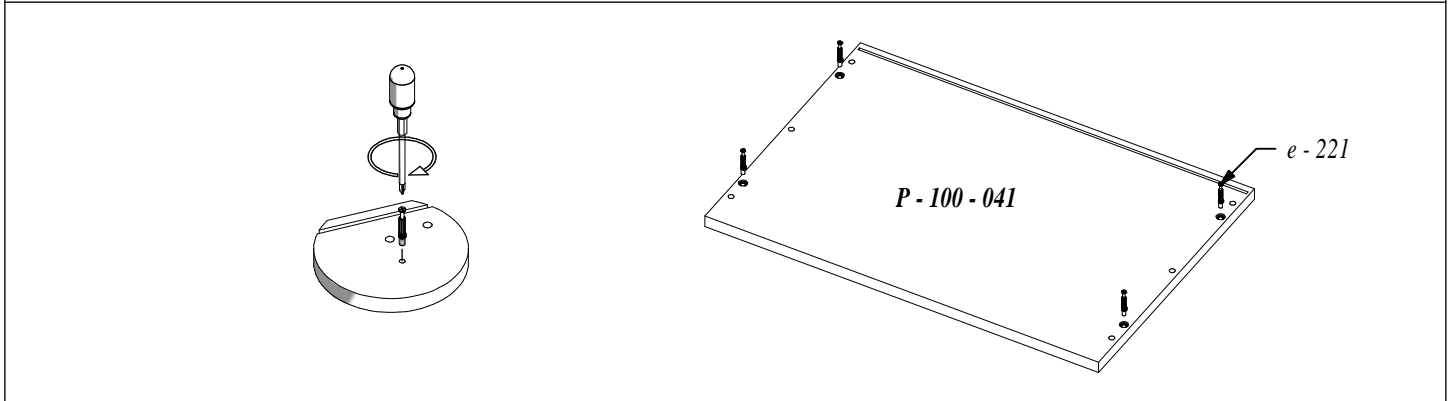
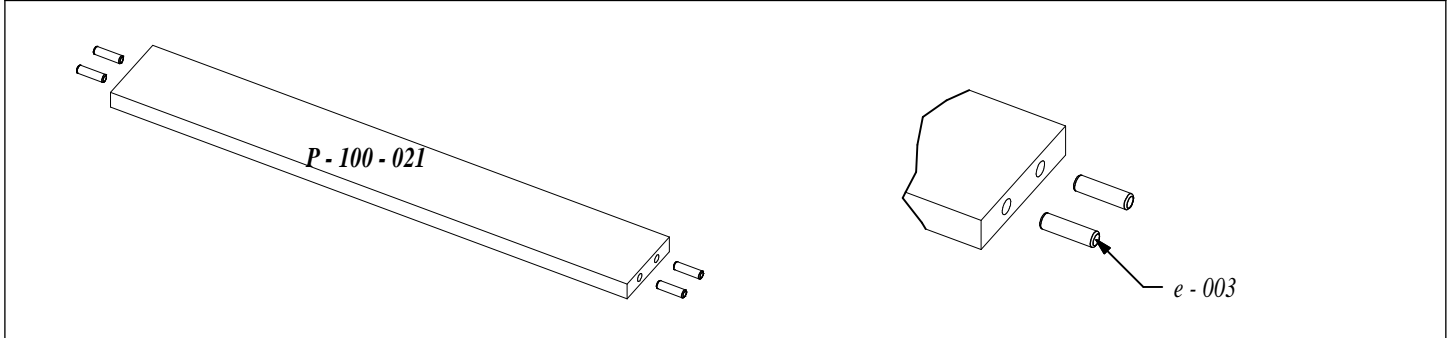
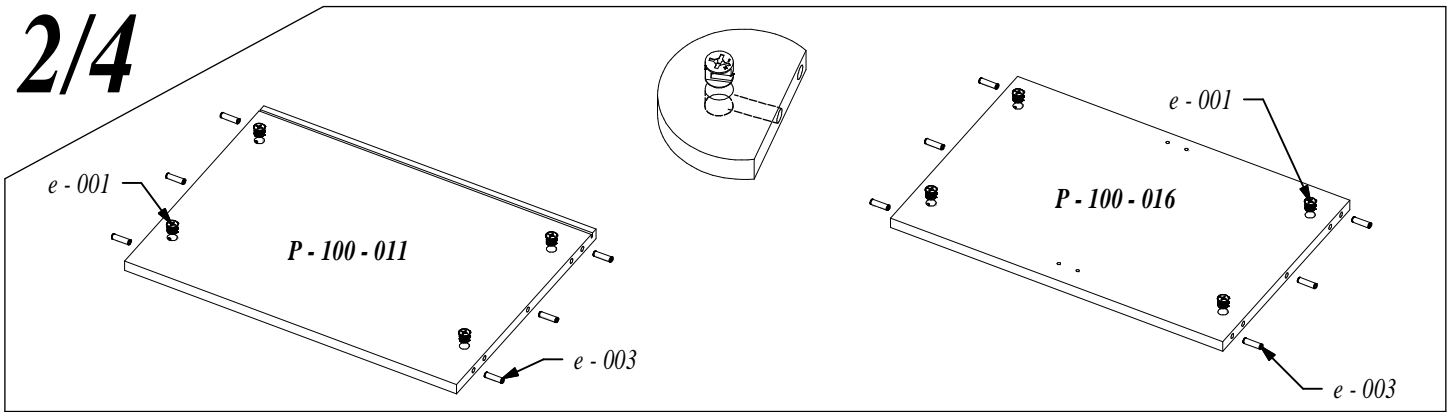


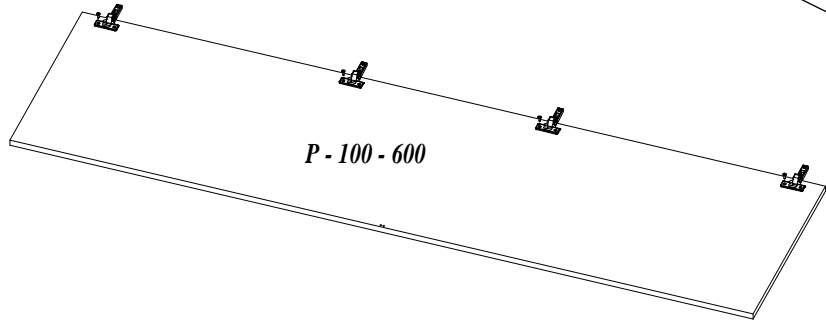
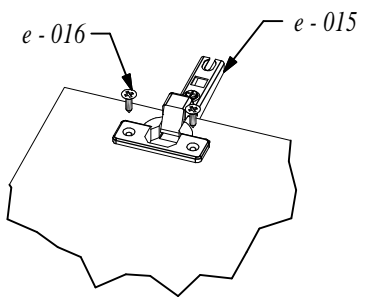
1/4

e - 101 (x1) 	e - 001 (x12) 	e - 003 (x22) 	e - 221 (x12) 	
e - 415 (x2)  3x25	e - 420 (x2)  3x16	e - 300 "A" (x1) 	e - 300 "B" (x1) 	
e - 017 (x16) 	e - 016 (x8)  4x16	e - 322 (x4) 	e - 015 (x4) 	e - 009 (x4) 

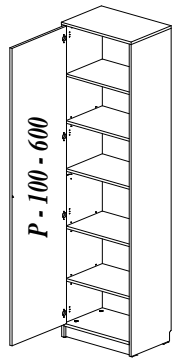


2/4

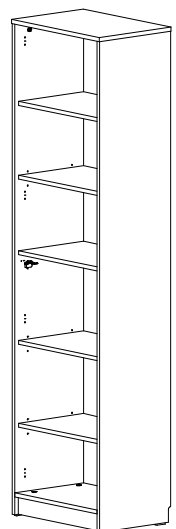
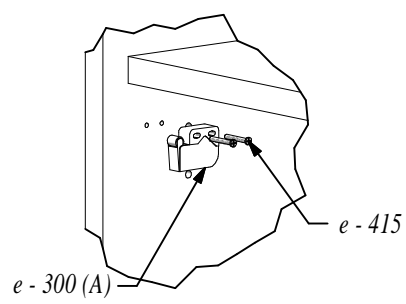
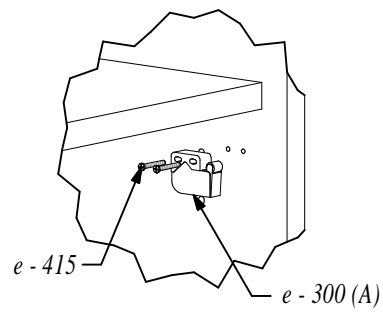
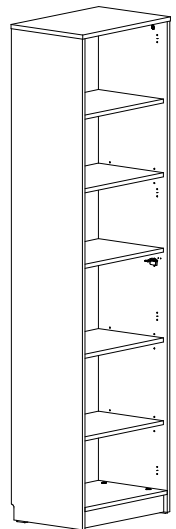
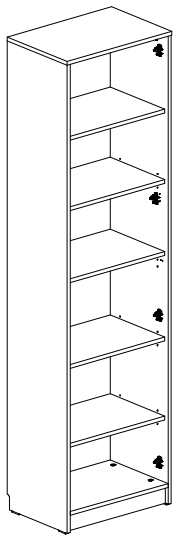
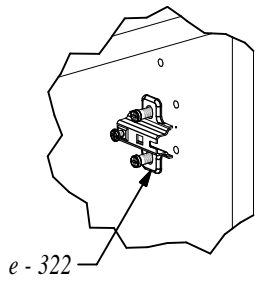
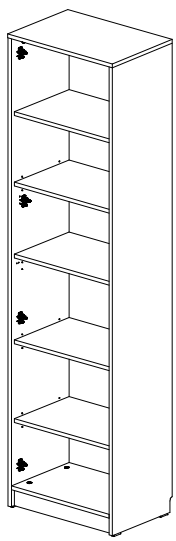
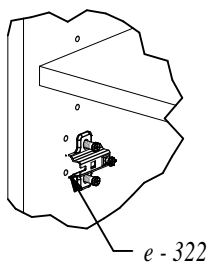
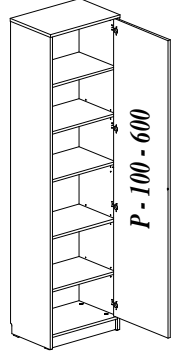


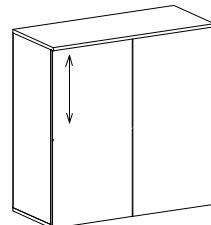
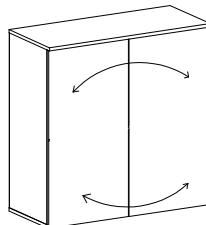
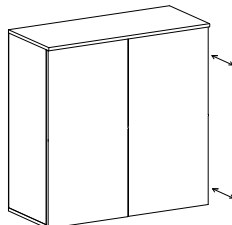
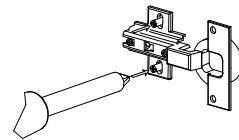
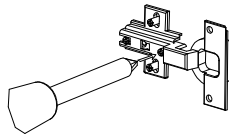
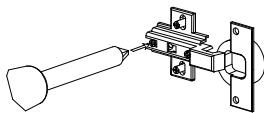
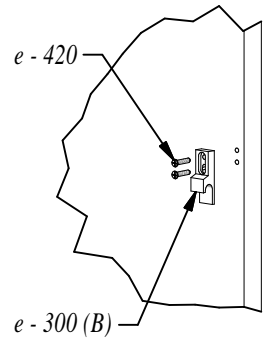
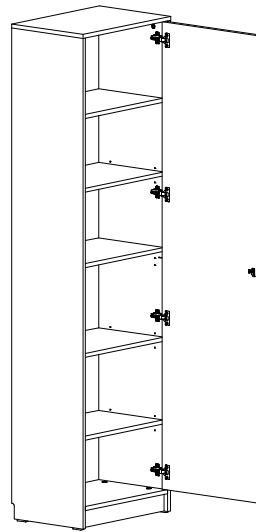
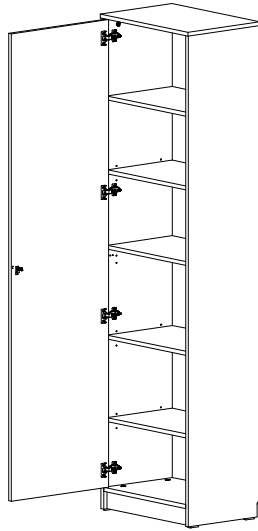
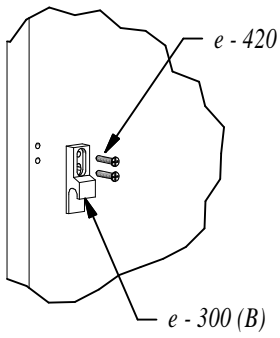
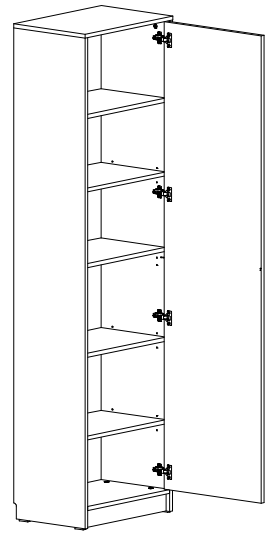
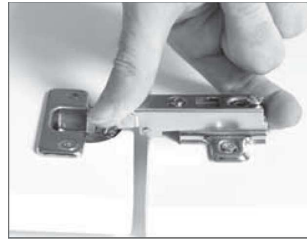
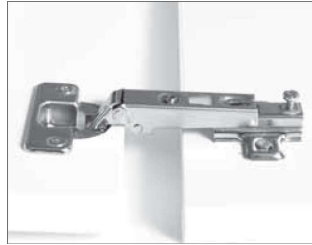
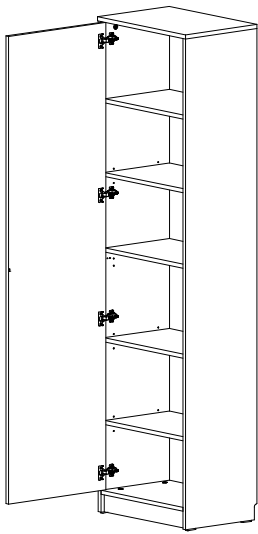


"I"



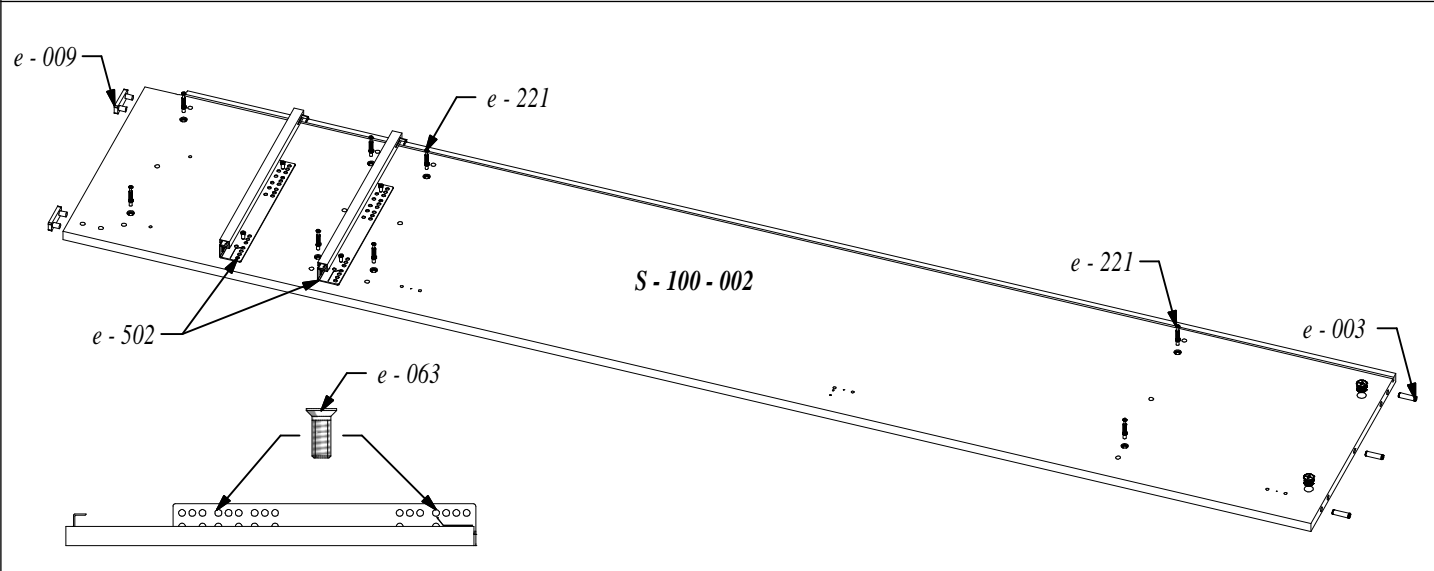
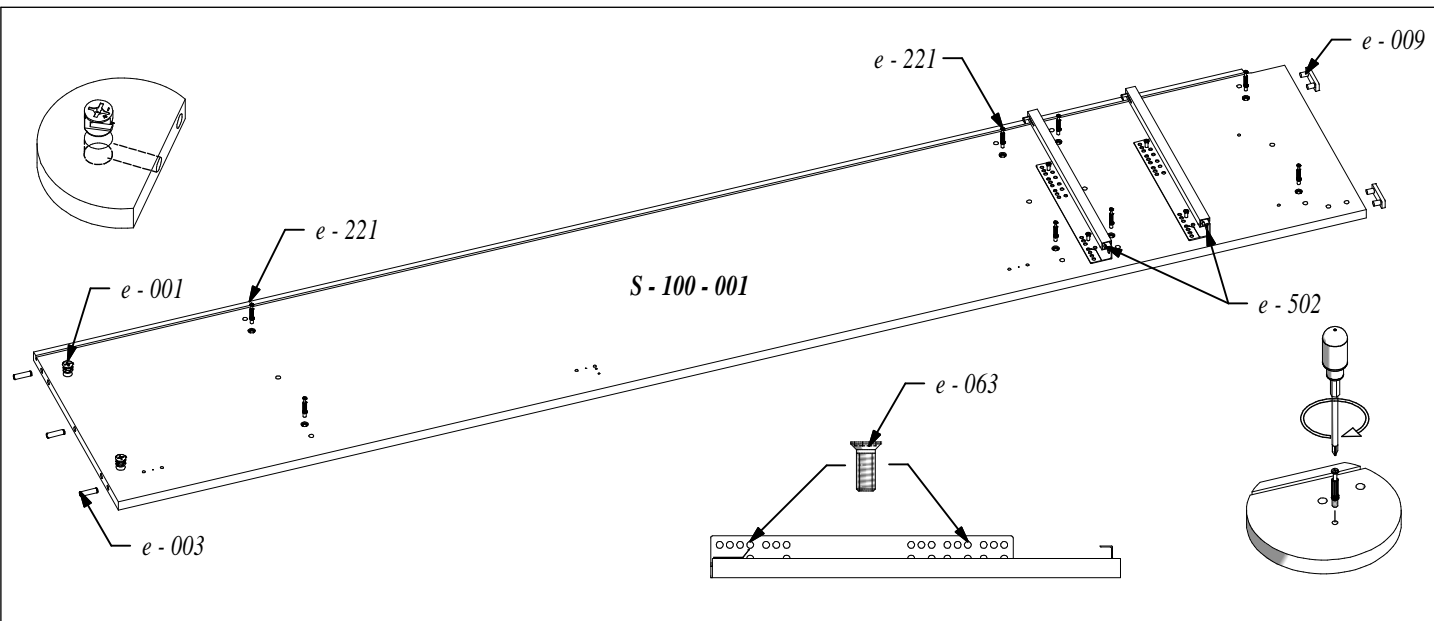
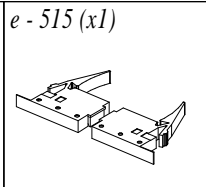
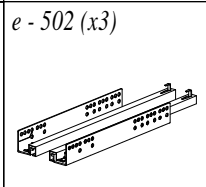
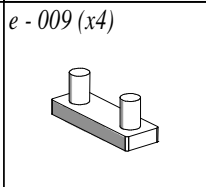
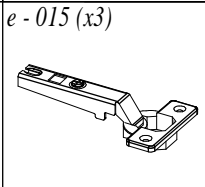
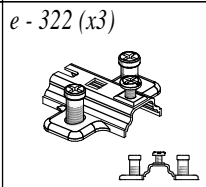
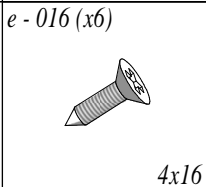
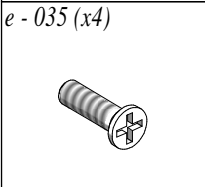
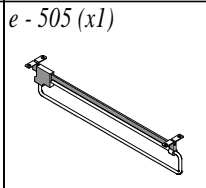
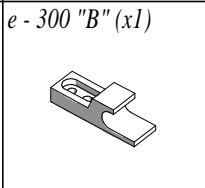
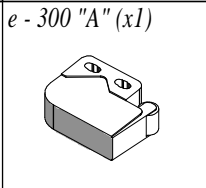
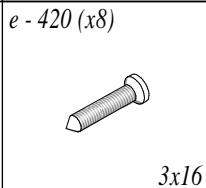
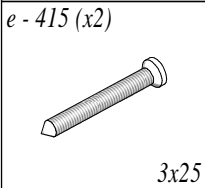
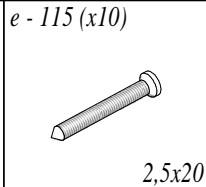
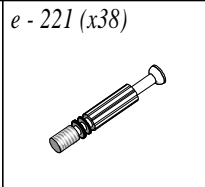
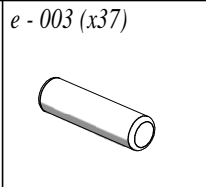
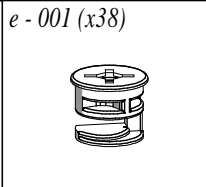
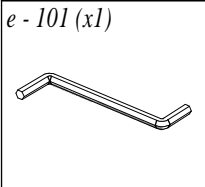
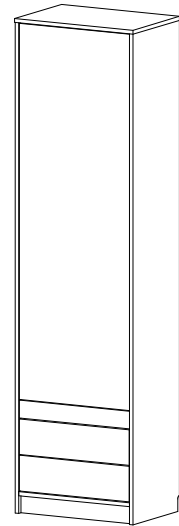
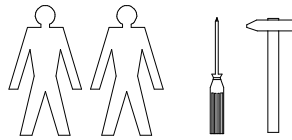
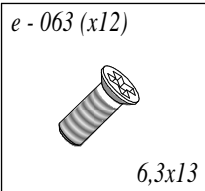
"II"



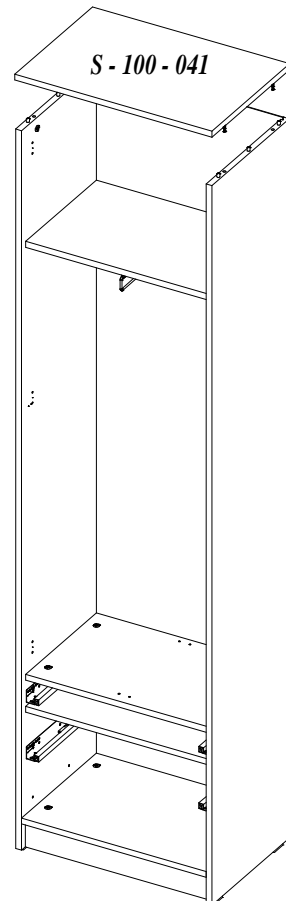
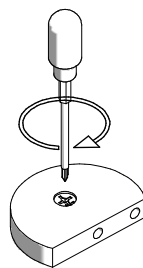
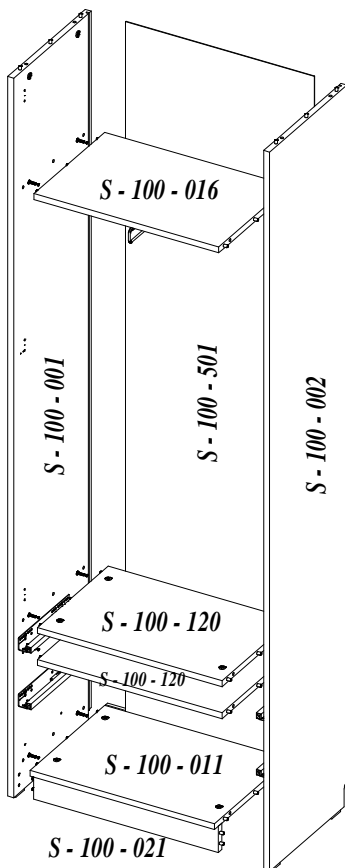
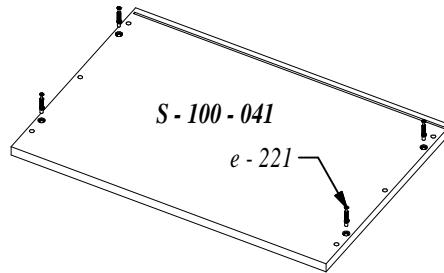
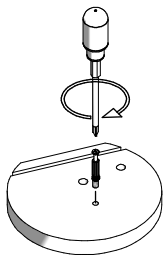
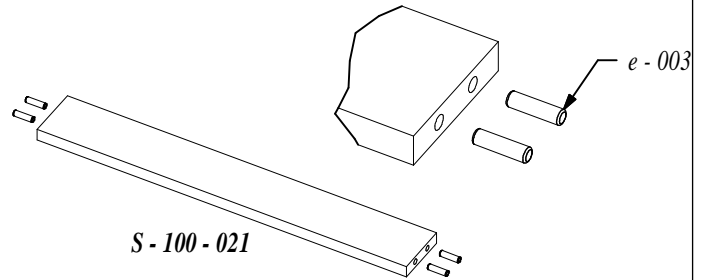
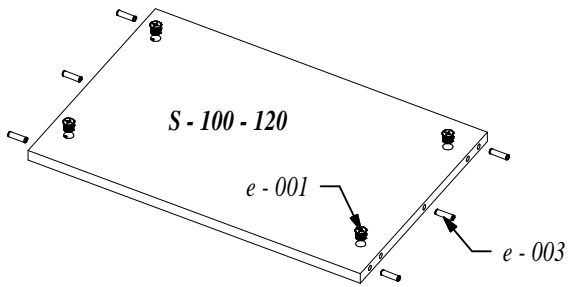
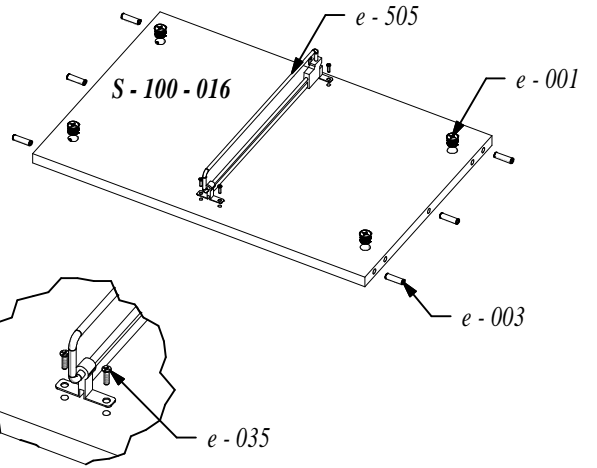
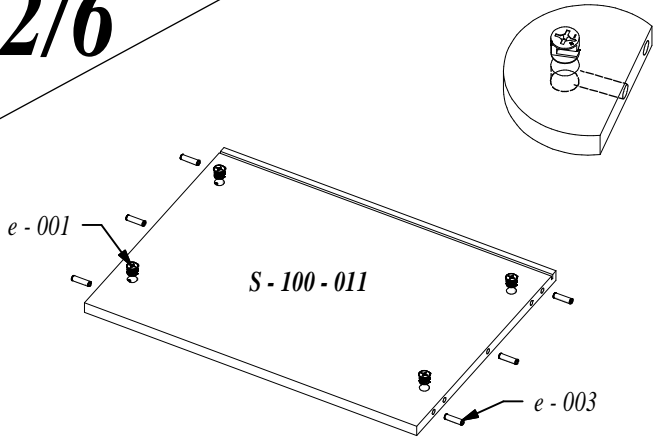


# Szafa S

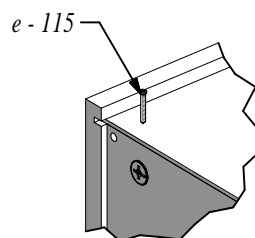
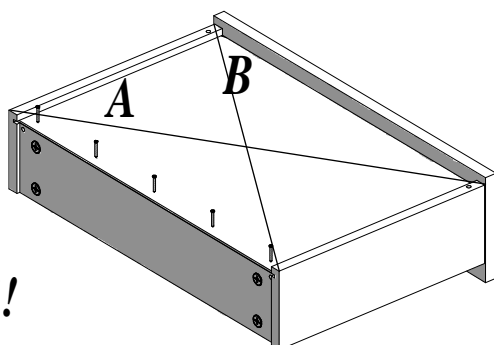
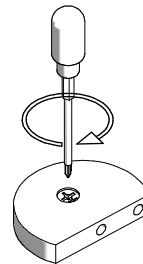
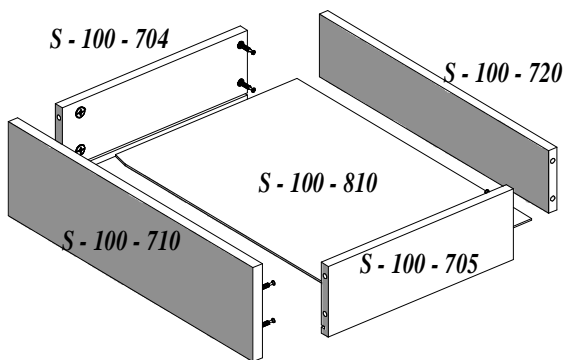
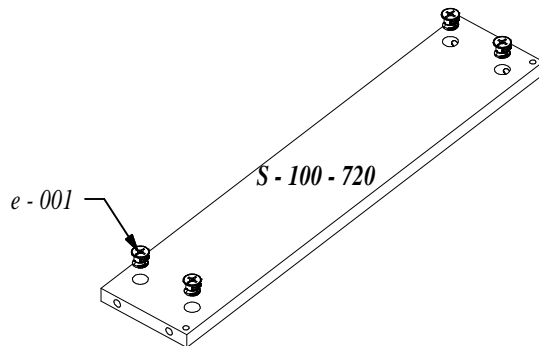
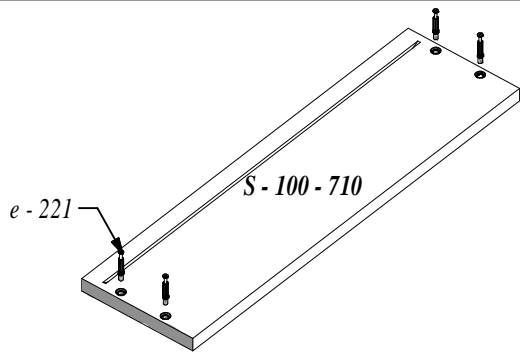
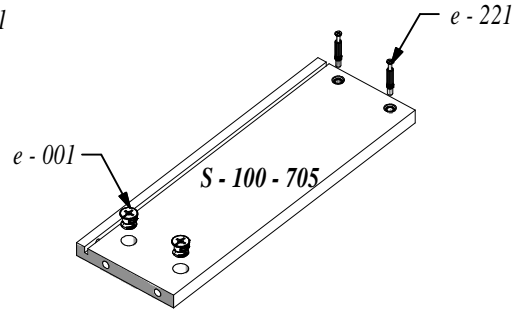
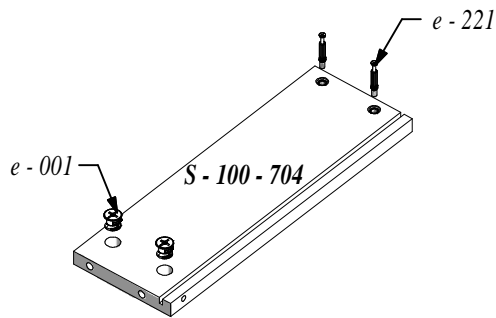
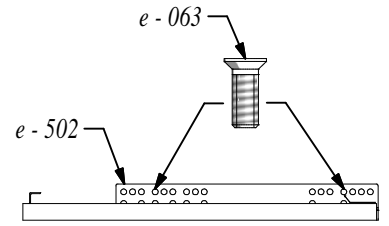
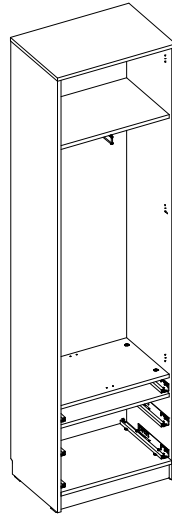
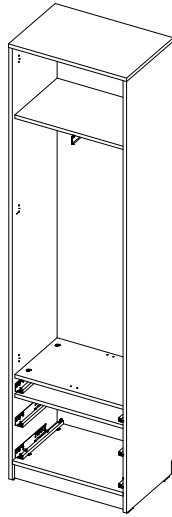
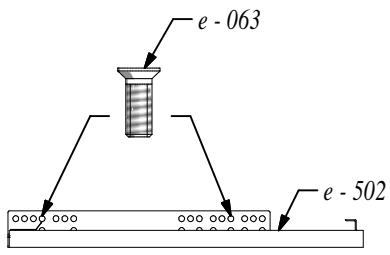
1/6

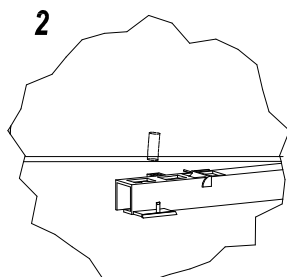
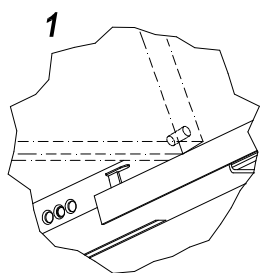
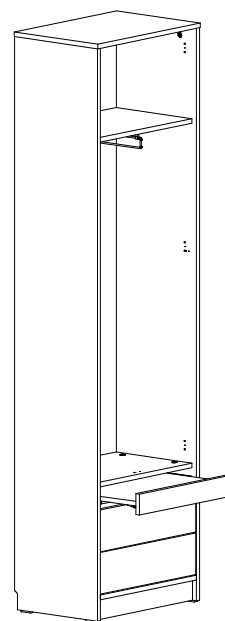
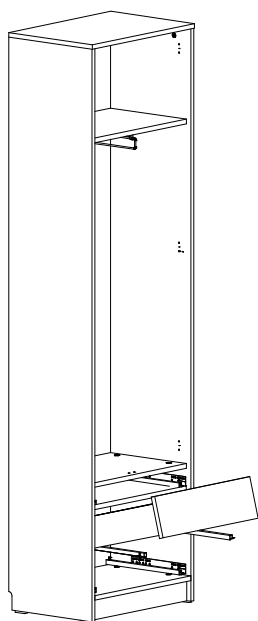
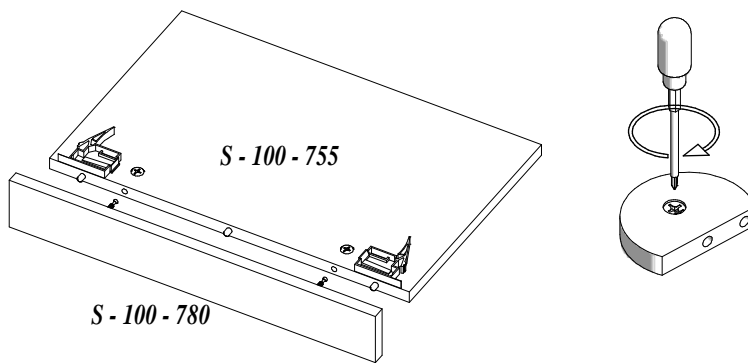
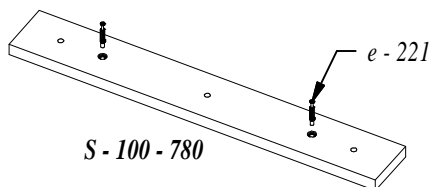
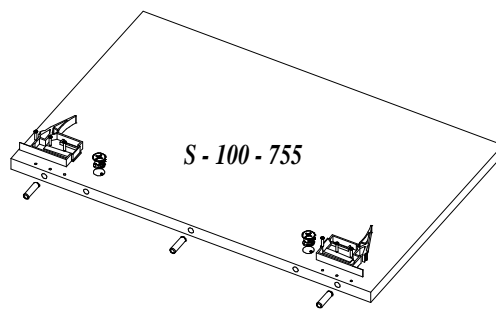
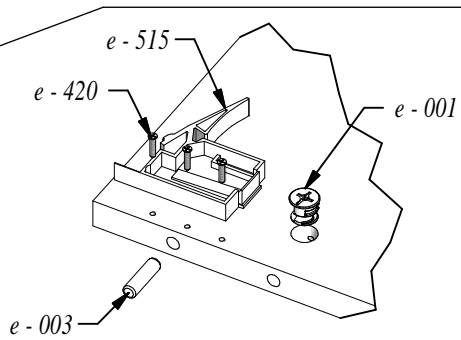


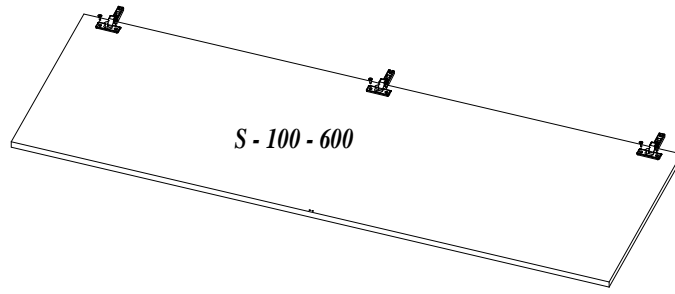
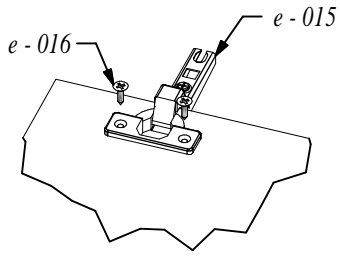
2/6



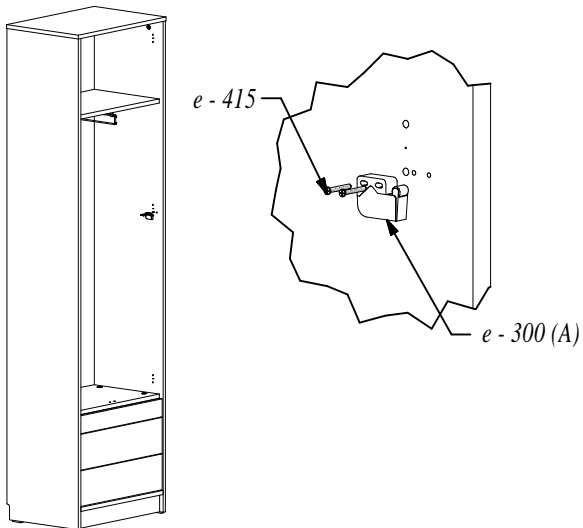
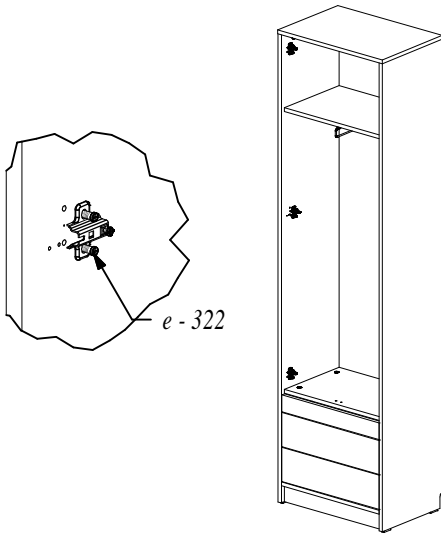
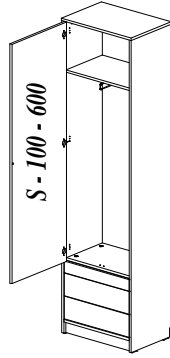




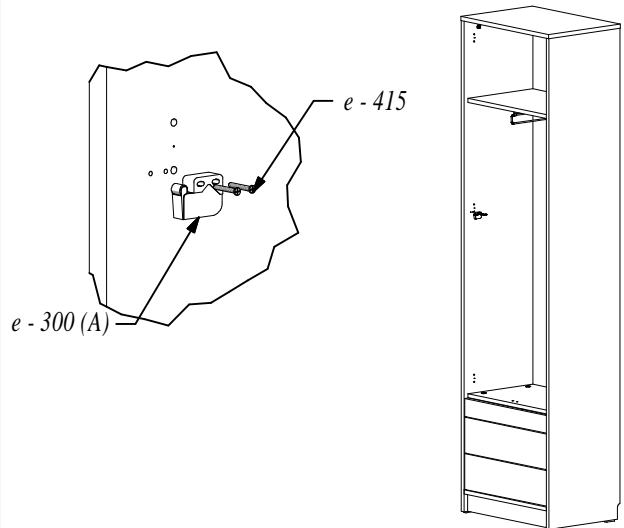
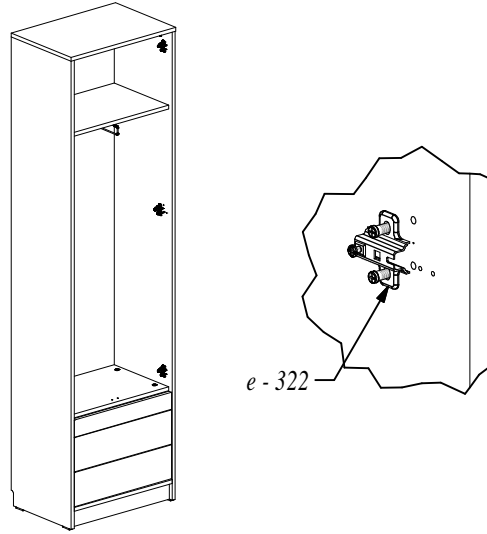
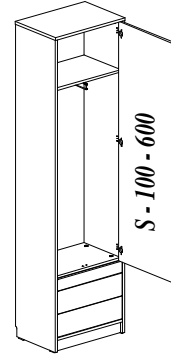


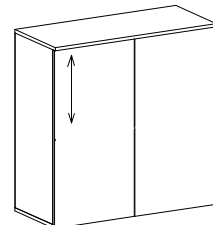
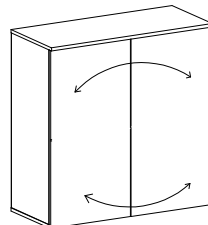
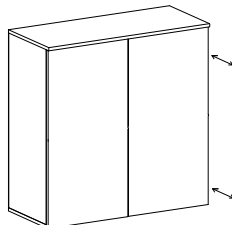
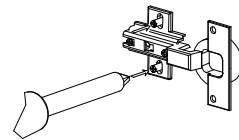
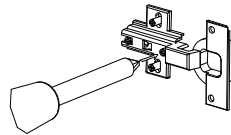
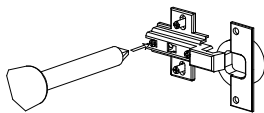
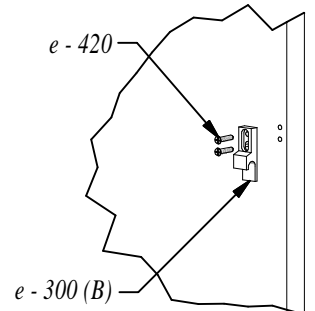
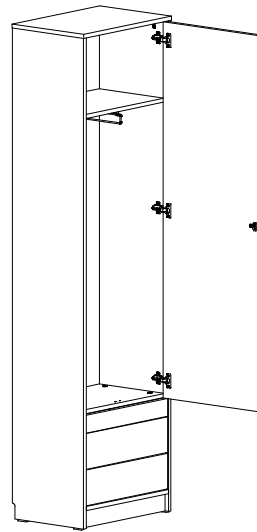
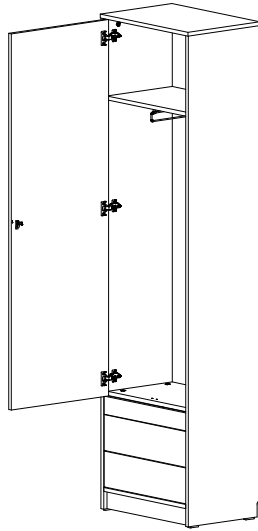
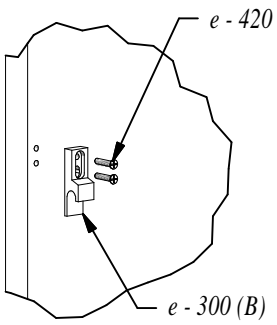
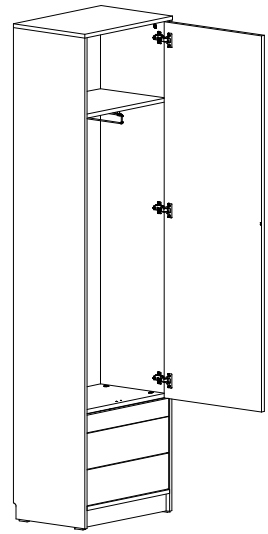
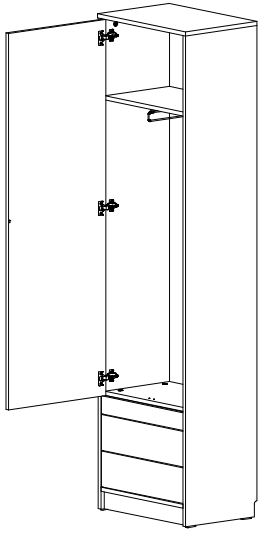


**"I"**

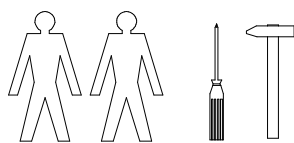


**"II"**



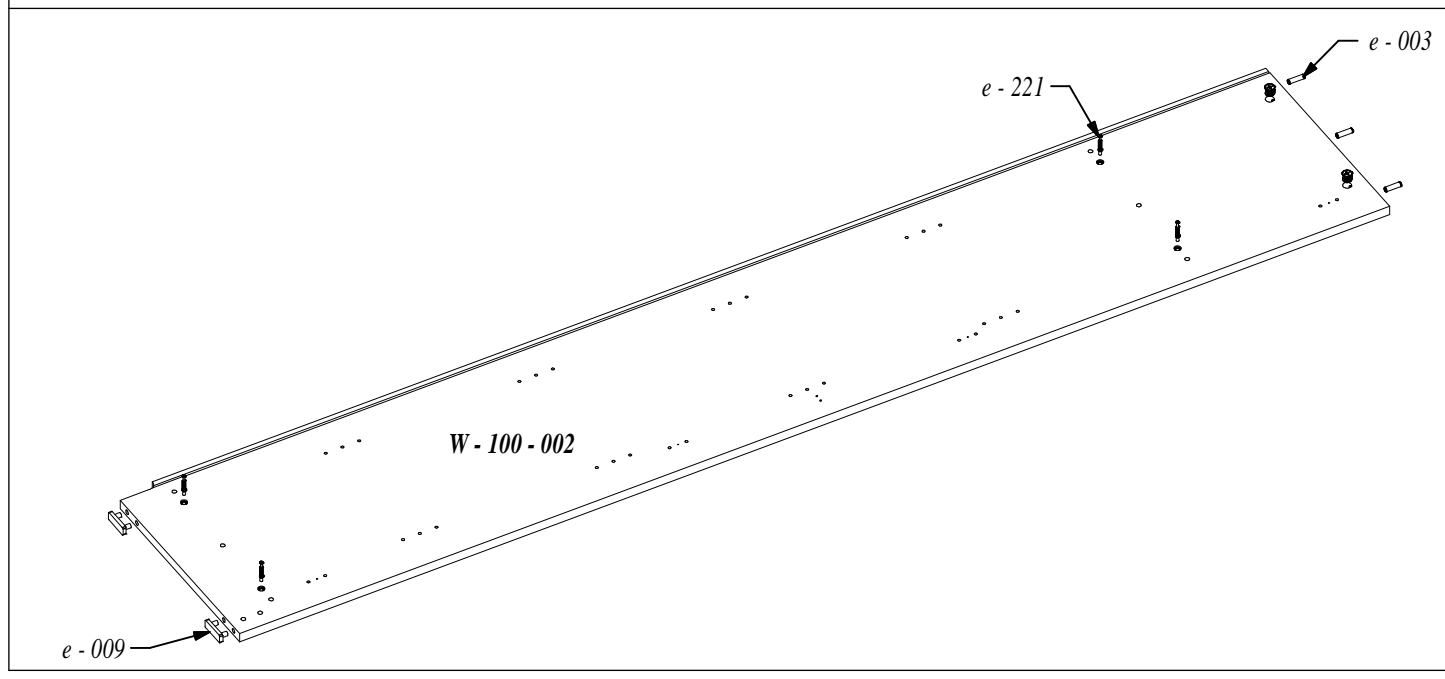
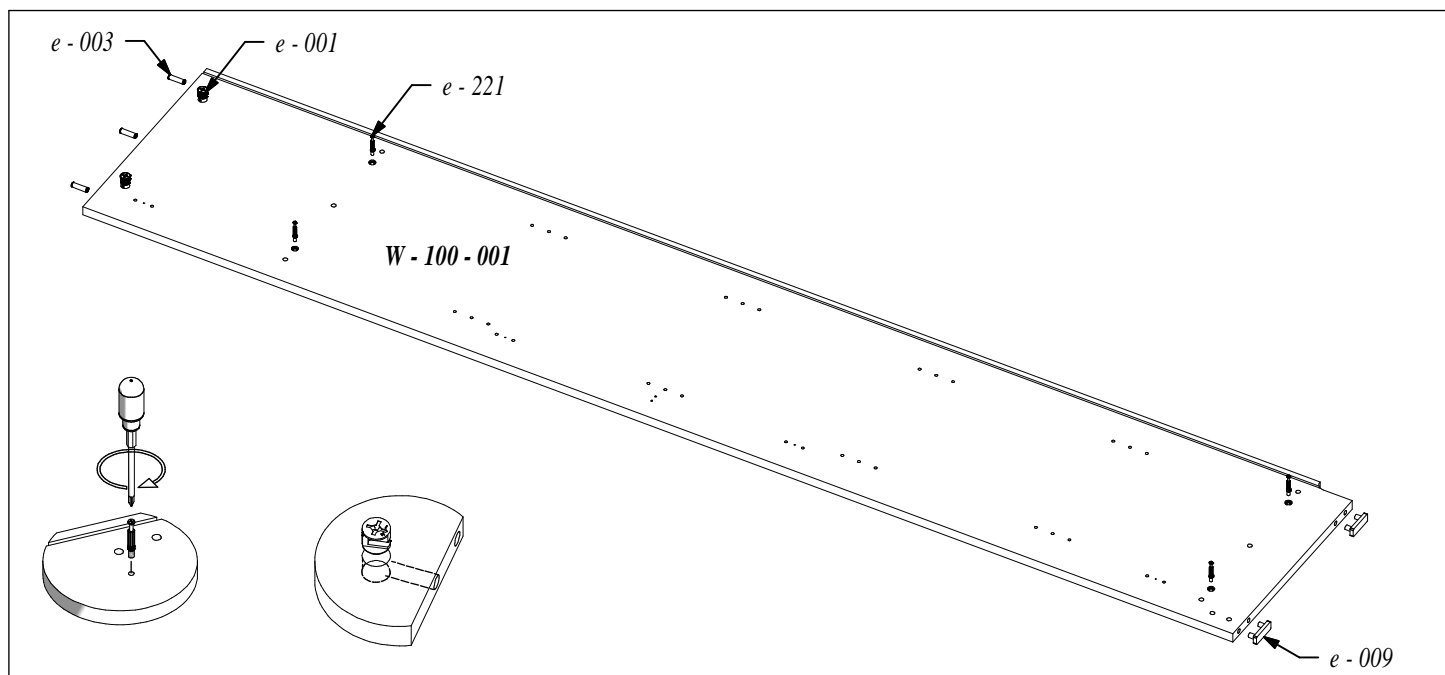
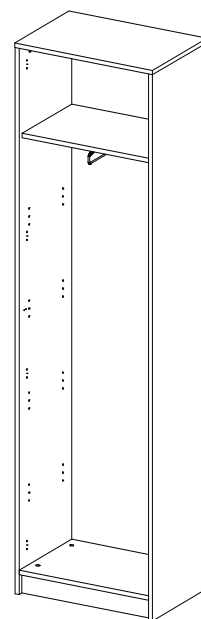


# Szafa W

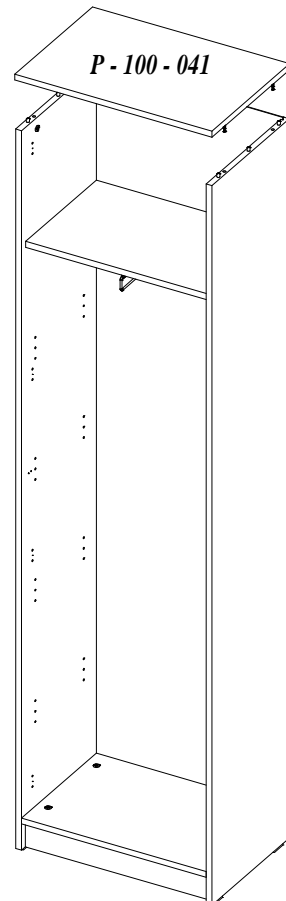
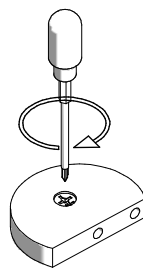
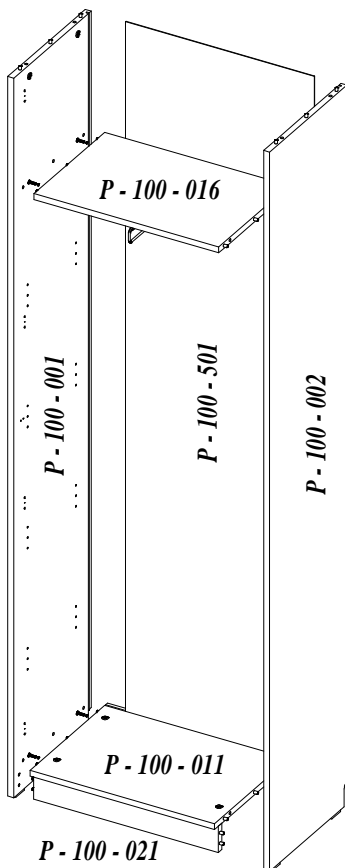
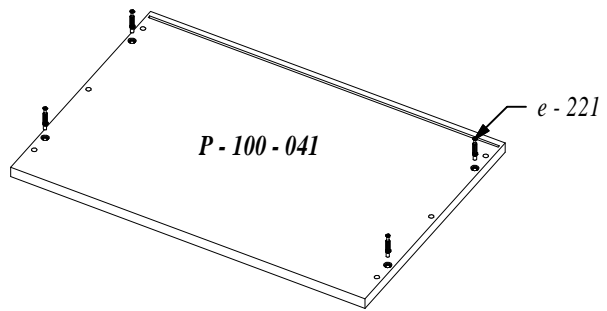
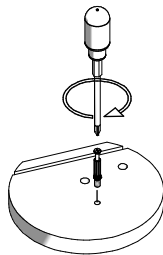
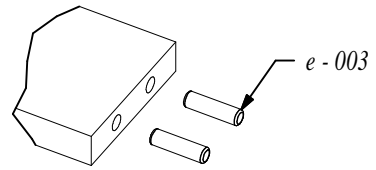
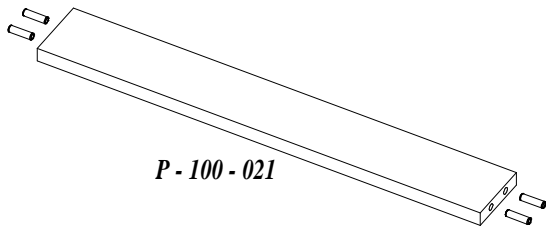
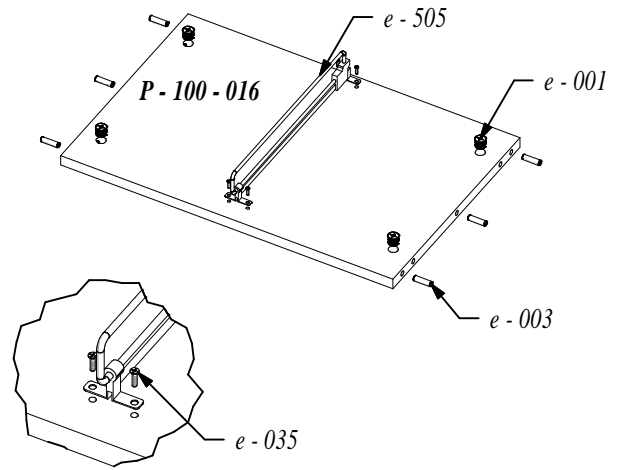
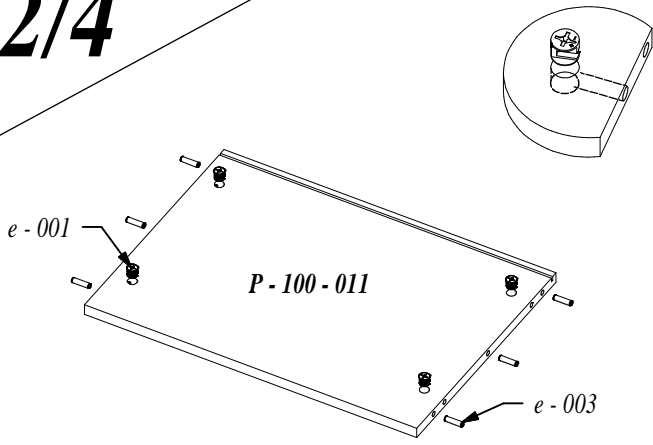


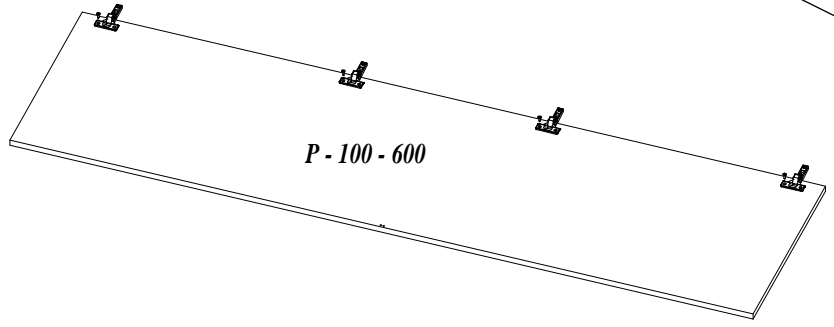
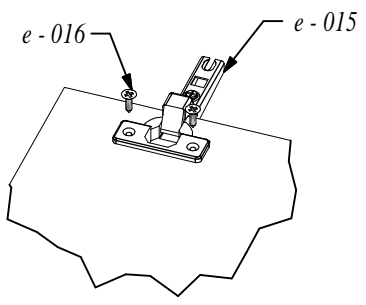
1/4

e - 101 (x1) 	e - 001 (x12) 	e - 003 (x22) 	e - 221 (x12) 	
e - 415 (x2)  3x25	e - 420 (x2)  3x16	e - 300 "A" (x1) 	e - 300 "B" (x1) 	e - 505 (x1) 
e - 035 (x4) 	e - 016 (x8)  4x16	e - 322 (x4) 	e - 015 (x4) 	e - 009 (x4) 

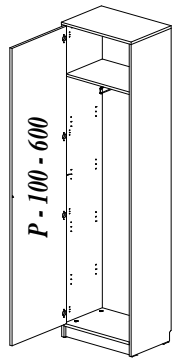


2/4





**"I"**



**"II"**

