

INSTRUKCJA DO BIURKA „PB10”

MEBLE™
almer

AKCESORIA:

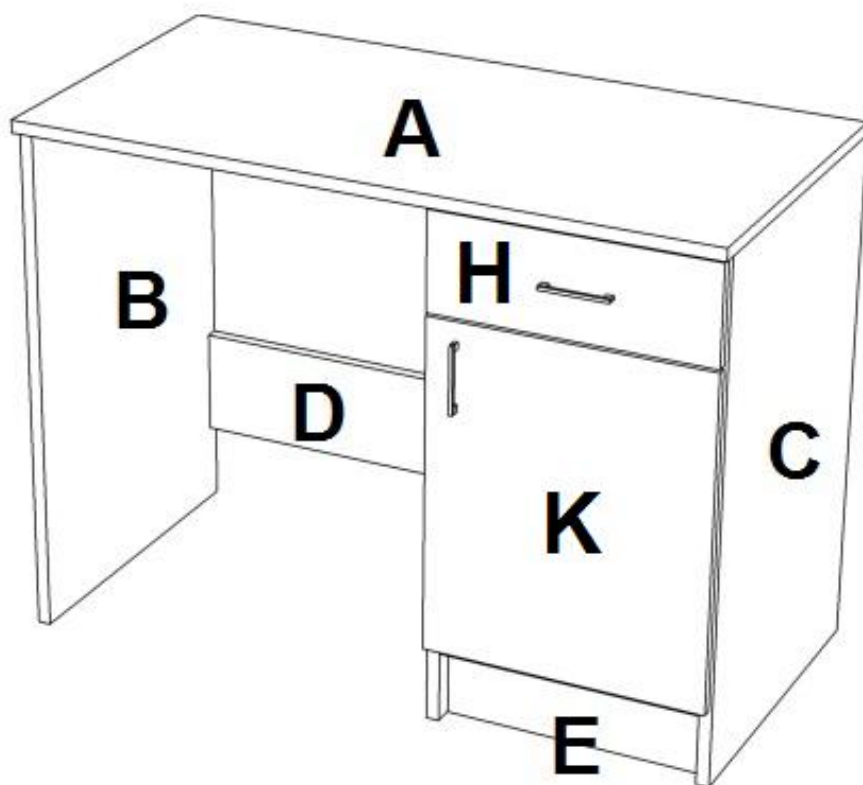


UWAGA: montaż bez użycia kleju.

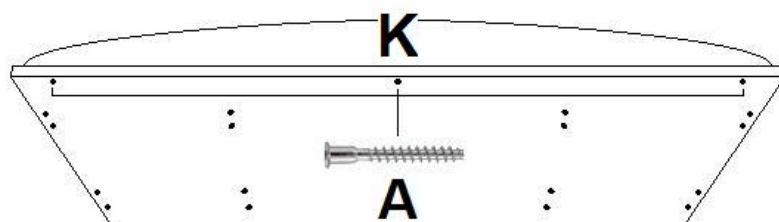
PRZYGOTOWANIE ELEMENTÓW

ELEMENTY:

- A: 1000 x 500 – 1szt.
- B: 720 x 470 – 1szt.
- C: 720 x 470 – 2szt.
- D: 577 x 200 – 1szt.
- E: 364 x 80 – 1szt.
- F: 364 x 470 – 1szt.
- G: 364 x 460 – 1szt.
- H: szuflady:
 - 1. 395 x 140 – 1szt.
 - 2. 303 x 80 – 2szt.
 - 3. 450 x 90 – 2szt.
 - 4. 457 x 320 – 1szt. HDF
- I: 364 x 100 – 2szt.
- J: 395 x 483 – 1szt.
- K: 614 x 372 – 1szt. HDF
- L: 550 x 400 – 1szt.

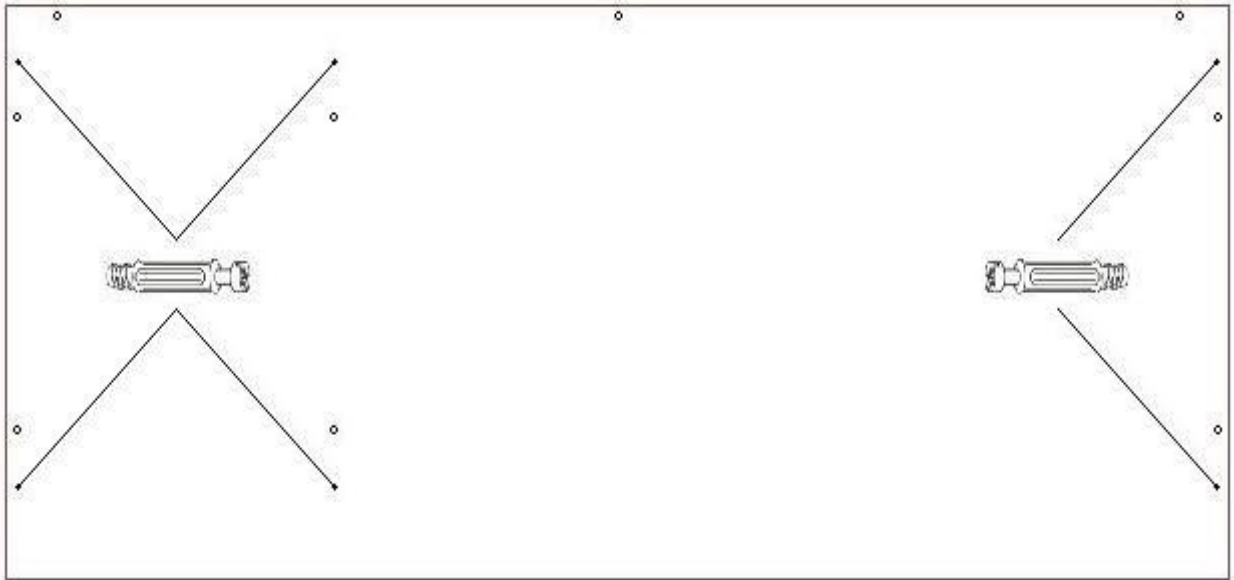


W przypadku kolekcji NEO, MAJA, BIANCO oraz AQUA, do blatu należy przykręcić listwę ozdobną.



BLAT BIURKA:

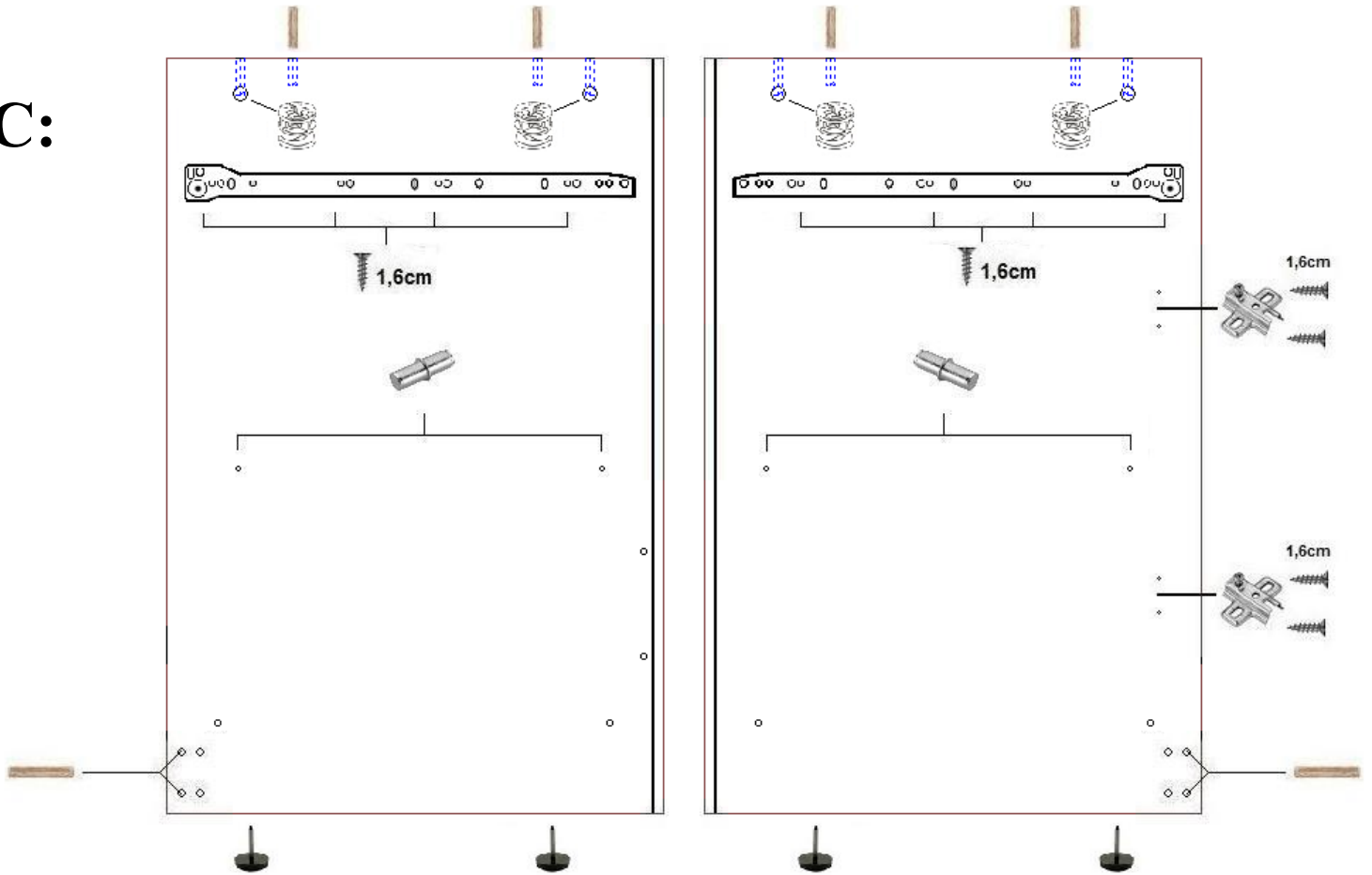
A:



LEWY BOK SZAFKI:

PRAWY BOK SZAFKI:

C:



COKÓL:

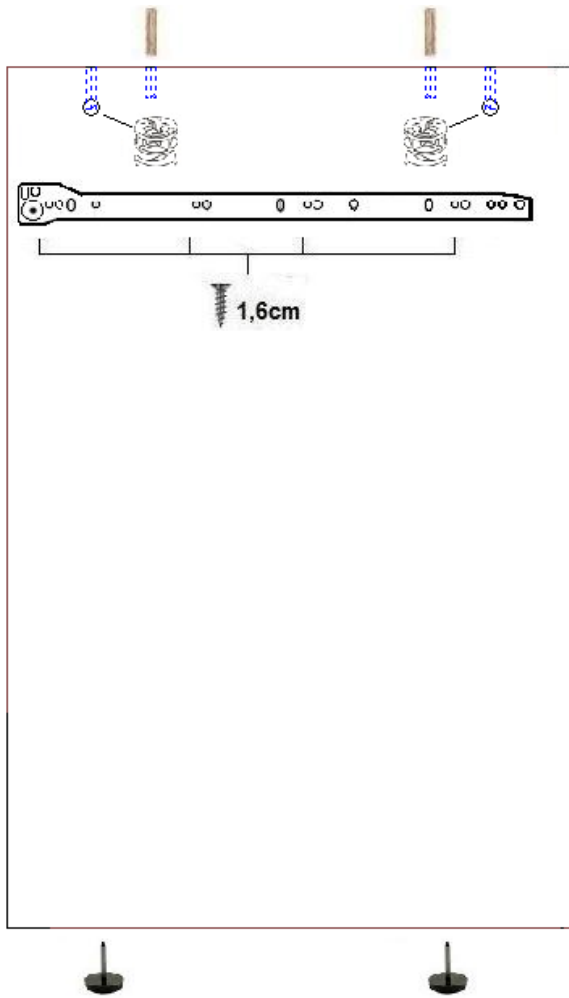
E:



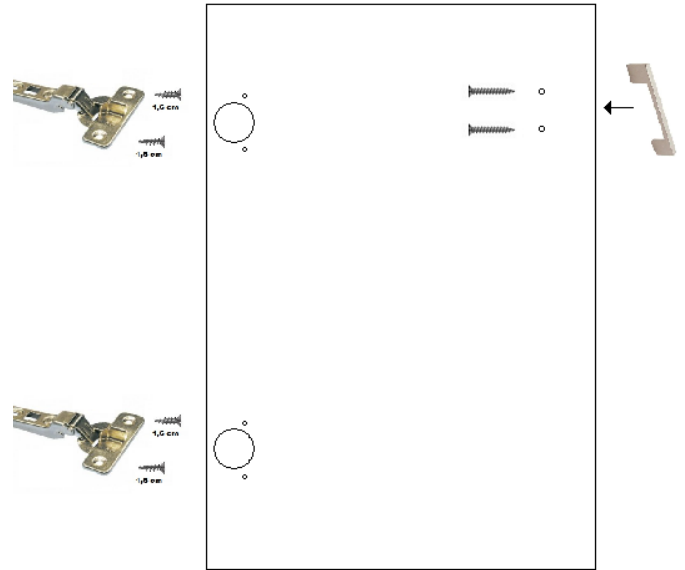
LEWY BOK BIURKA:

FRONT SZAFKI:

B:

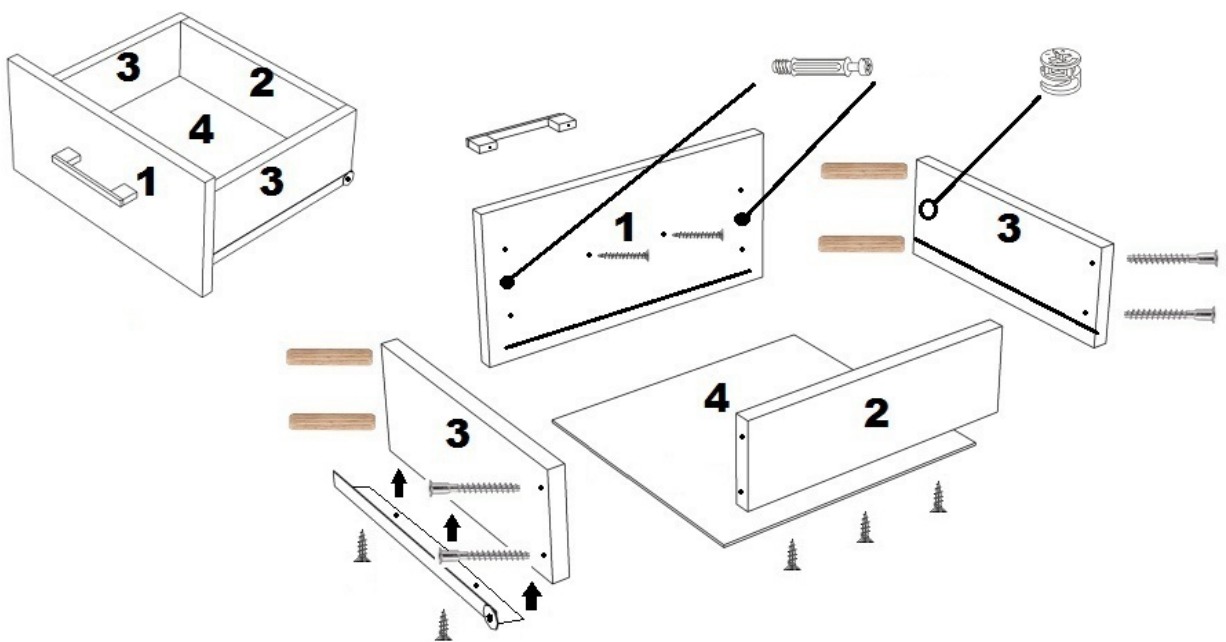


K:



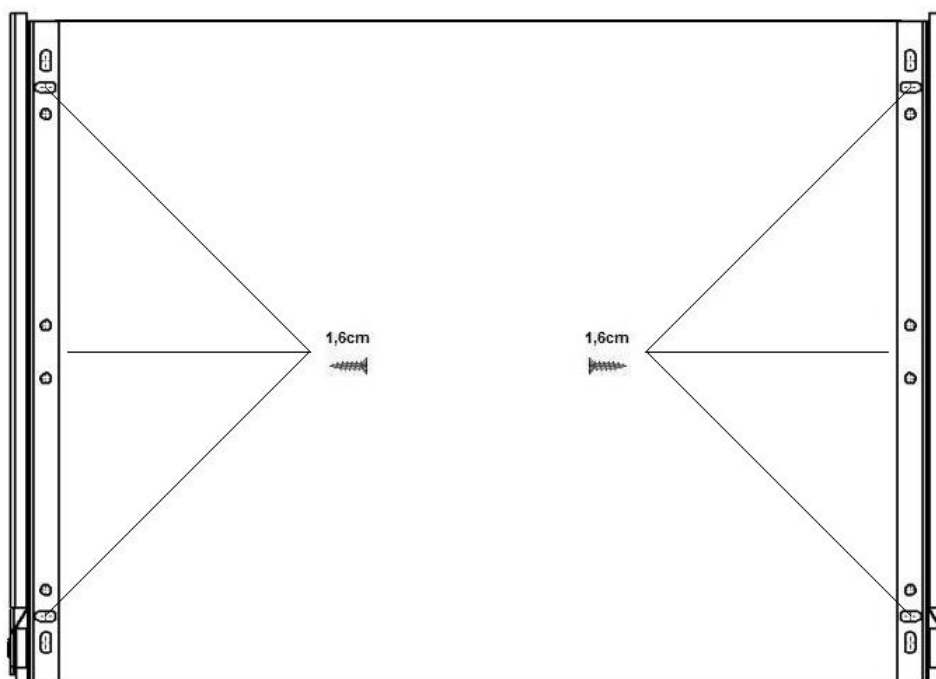
SZUFLADA:

H:

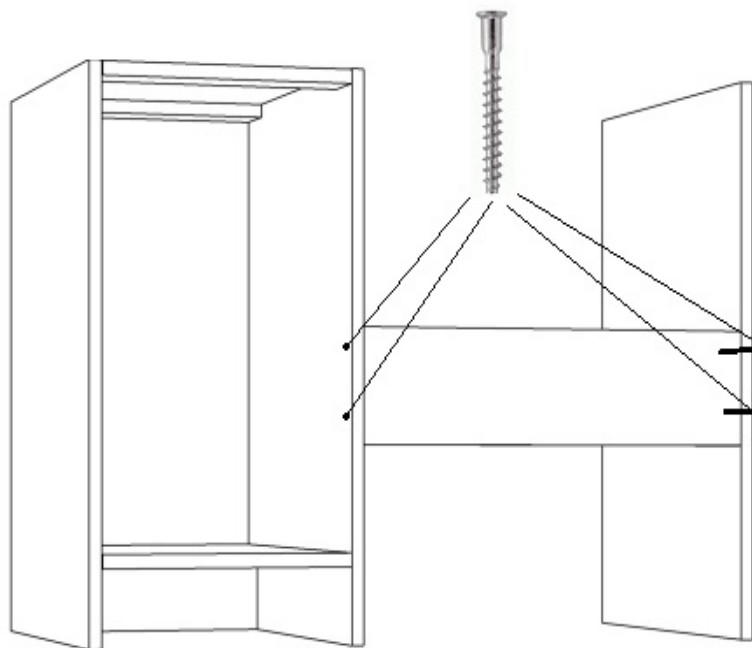
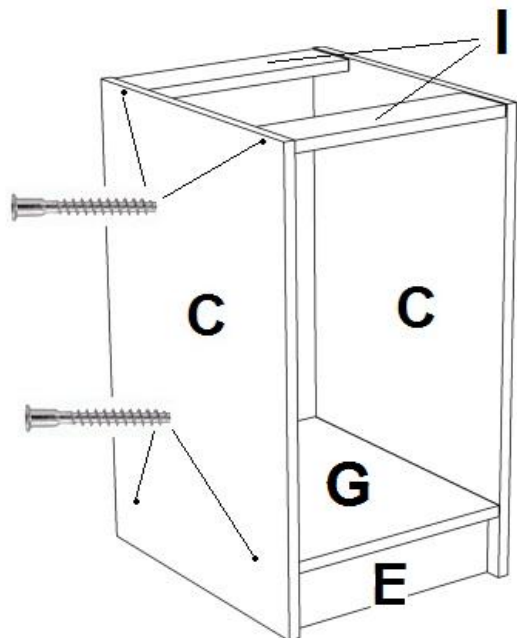


PÓLKA POD KLAWIATURĘ:

L:



MONTAŻ



Po przygotowaniu elementów wystarczy złożyć boki szafki oraz założyć blat.

ZASADY KONSERWACJI I UŻYTKOWANIA MEBLA

1. Mebel powinien być użytkowany zgodnie z jego przeznaczeniem w pomieszczeniach suchych, zamkniętych i zabezpieczony przed oddziaływaniem czynników atmosferycznych.
2. Montaż musi być wykonany zgodnie z załączoną instrukcją.
3. Meble są wykonane z płyt drewnopochodnych laminowanych, dlatego musi być chroniony przed długotrwałym kontaktem z wilgocią oraz wysoką temperaturą. W przypadku zalania mebel może ulec uszkodzeniu.
4. Powierzchnię mebla należy czyścić lekko wilgotną tkaniną, następnie należy wytrzeć ją do sucha. Do czyszczenia można używać ogólnodostępnych środków do pielęgnacji mebli o ile nie powodują one odbarwień.
5. Przesuwanie ostrych i ciężkich przedmiotów po powierzchni mebla lub używanie środków np.: do usuwania kamienia, rdzy lub czyszczenia ceramiki może trwale uszkodzić powierzchnię mebla.
6. Należy okresowo sprawdzać sztywność mocować zawiasów.
7. W przypadku elementów wieszanych na ścianie producent nie dostarcza kołków i wkrętów mocujących. Aby przymocować mebel należy użyć kołków z wkrętami odpowiednimi do rodzaju ściany, na której będzie montowany produkt.
8. Za uszkodzenia powstałe w wyniku niestosowania się do powyższych zaleceń producent nie odpowiada.