


INSTRUKCAJ DO PÓLKI N15/N16

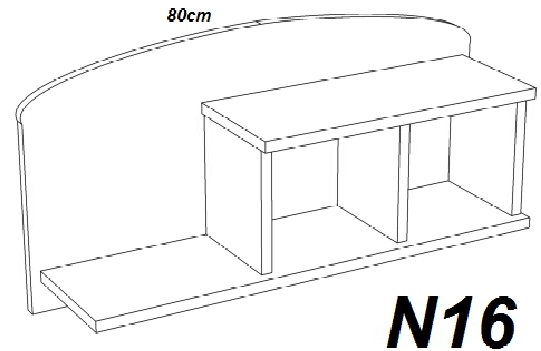
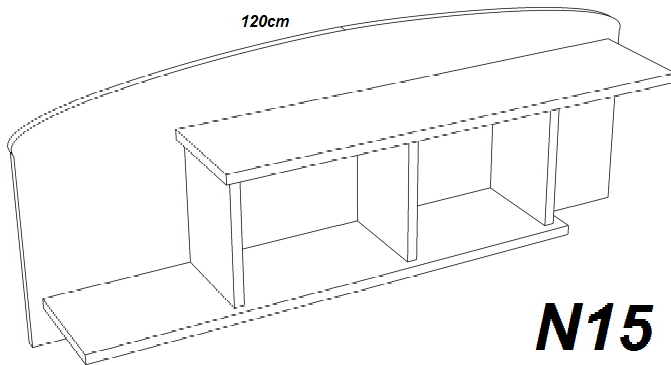
AKCESORIA

 3 szt.

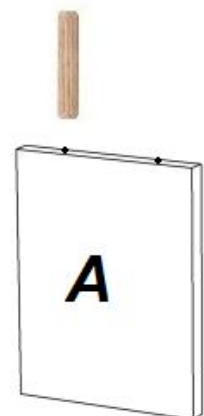
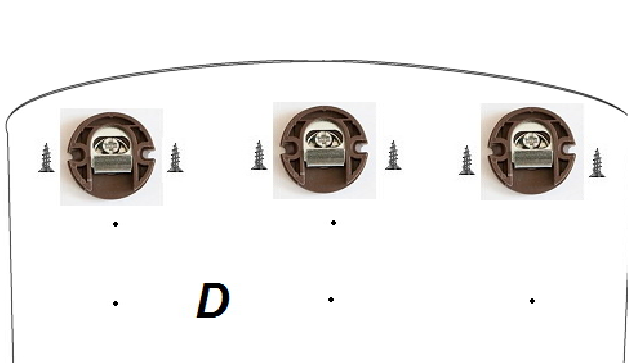
 12 szt.

 1,6 cm
6 szt.

 3 szt.



PRZYGOTOWANIE ELEMENTÓW (w N15 element D ma 120cm w N16 ma 80cm)



MONTAŻ N16 (w N15 elementu C jest dłuższy i wystaje z prawej strony)

