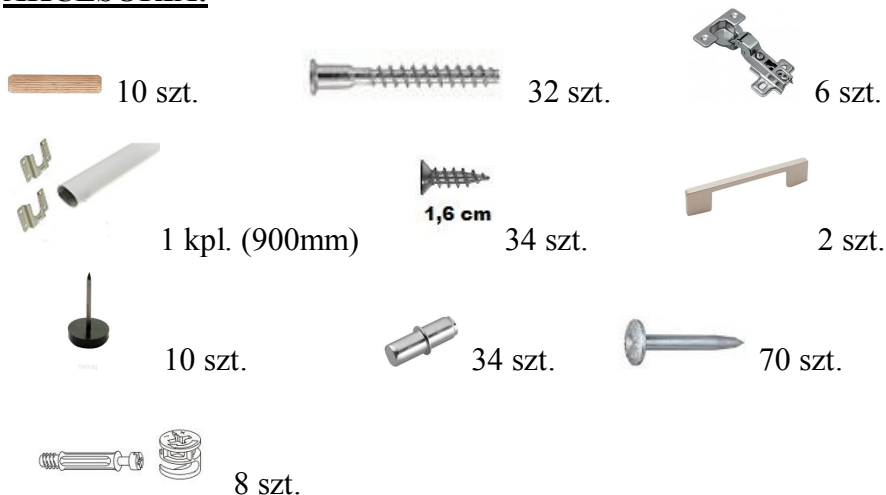


INSTRUKCJA DO SZAFY „28”

AKCESORIA:



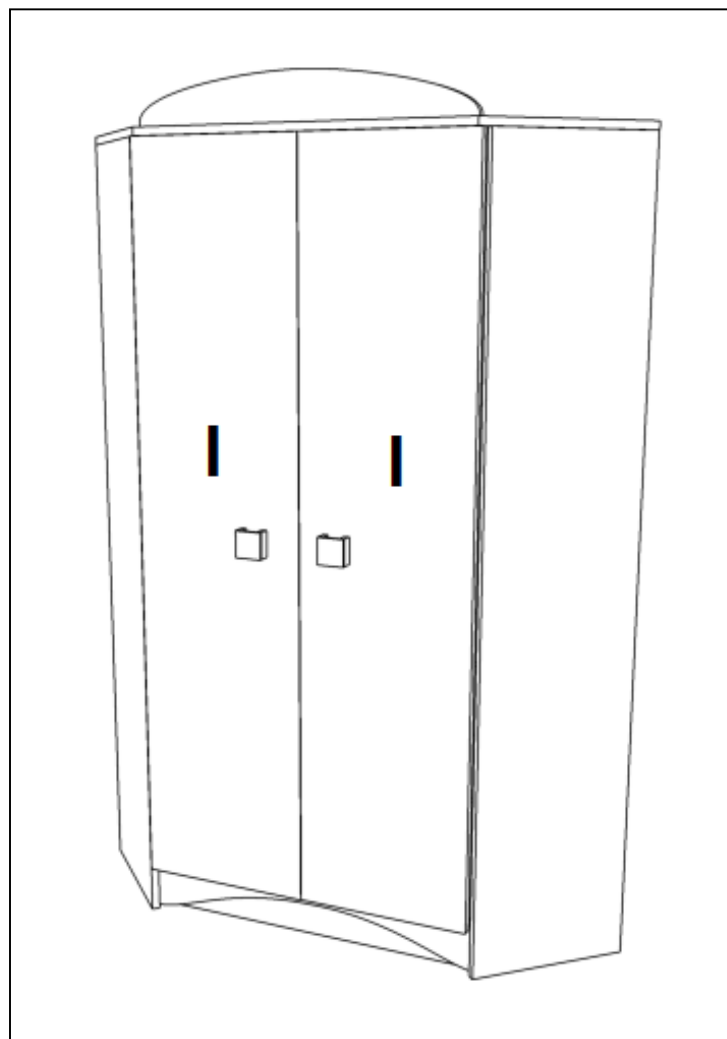
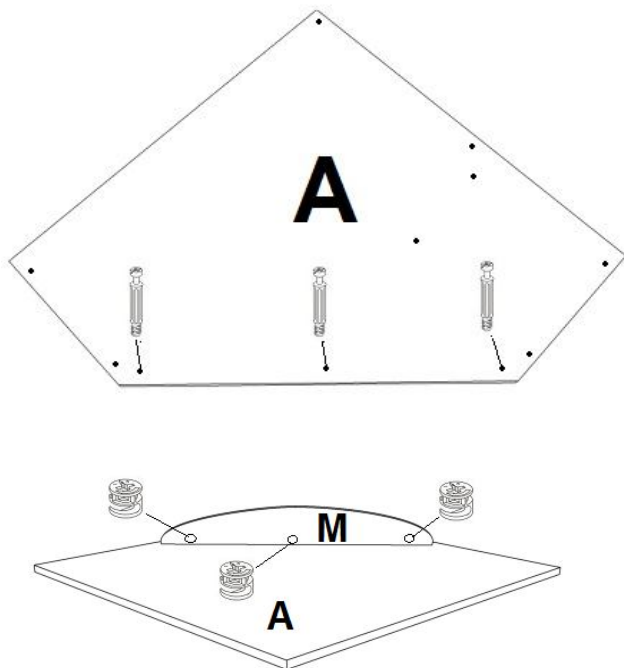
ELEMENTY:

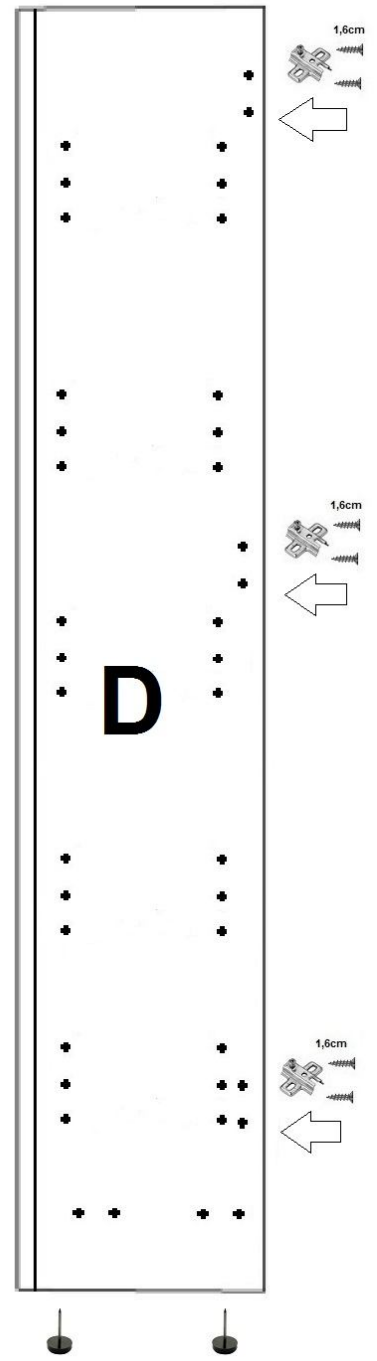
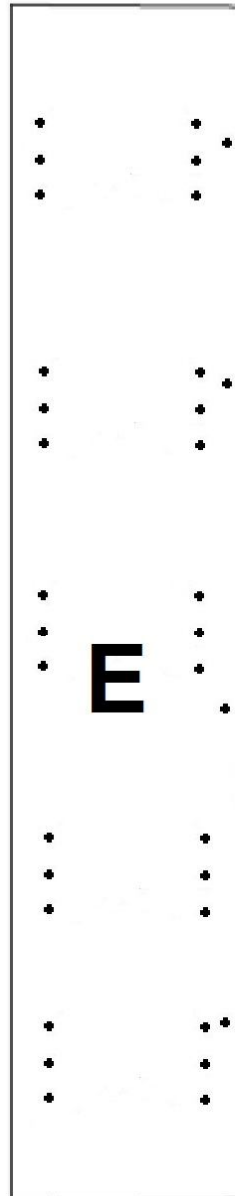
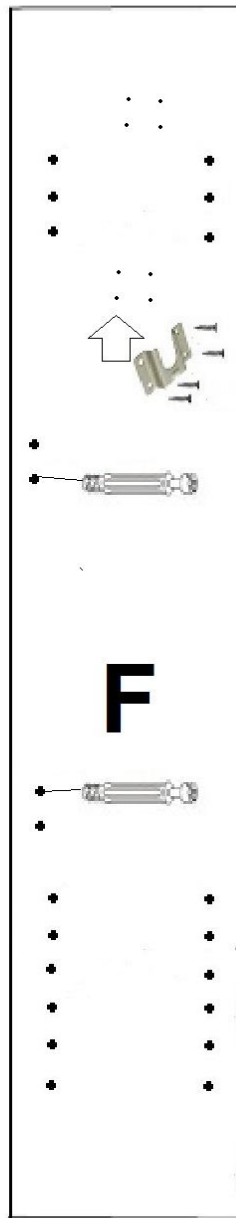
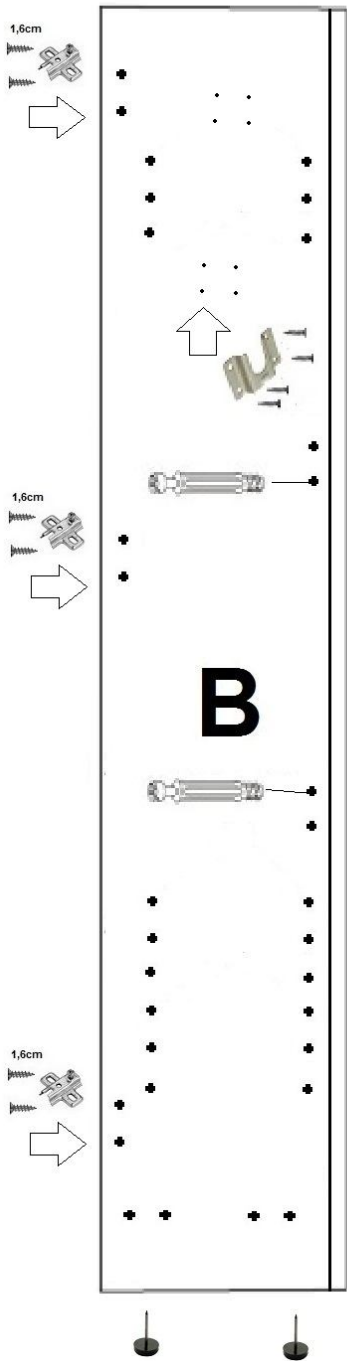
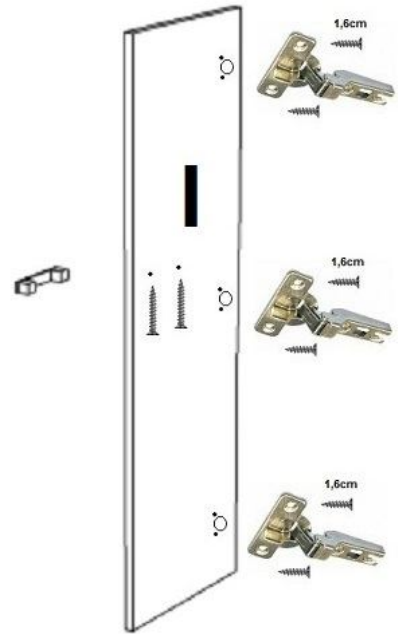
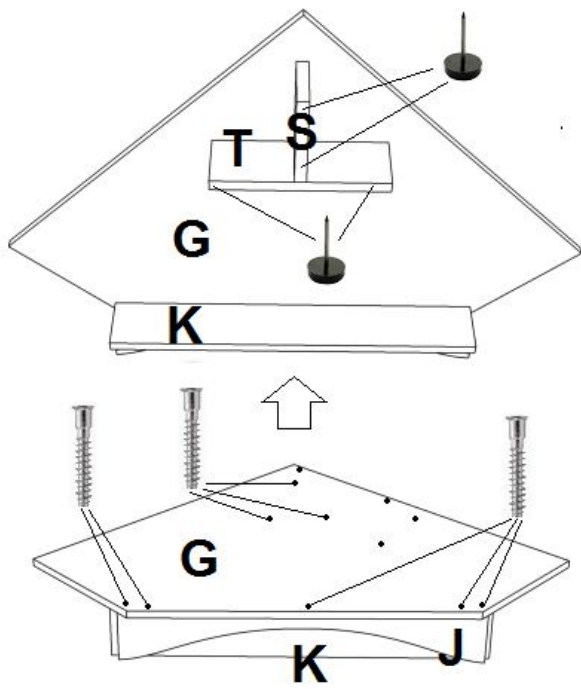
- A: 950 x 950 – 1szt.
- B: 1750 x 350 – 1szt.
- D: 1750 x 350 – 1szt.
- E: 1632 x 320 – 1szt.
- F: 1632 x 510 – 1szt.
- G: 919 x 919 – 1szt.
- I: 1640 x 410 – 2szt. (fronty)
- J: 850 x 100 – 1szt.
- K: 880 x 100 – 1szt.
- M: 850 x 130 – 1szt.
- N: 901 x 100 – 2szt.
- O: 901 x 320 – 2szt.
- P: 390 x 270 – 5szt.
- S: 250 x 100 – 1szt.
- T: 250 x 100 – 1szt.
- HDF biała: 1655 x 410 – 1szt.
- HDF biała: 924 x 510 – 3szt.

UWAGA: montaż bez użycia kleju.

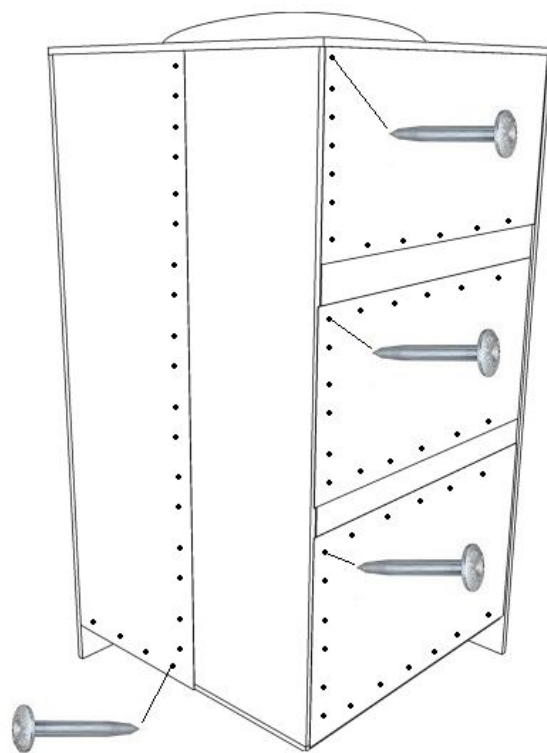
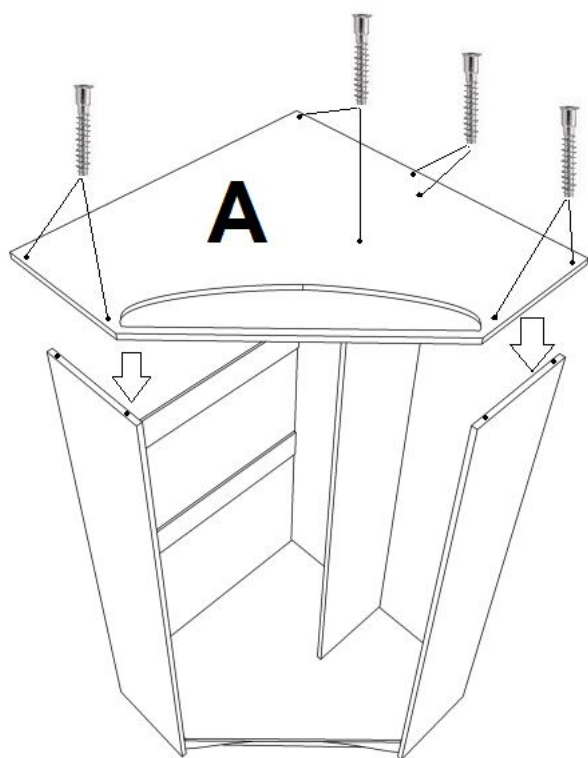
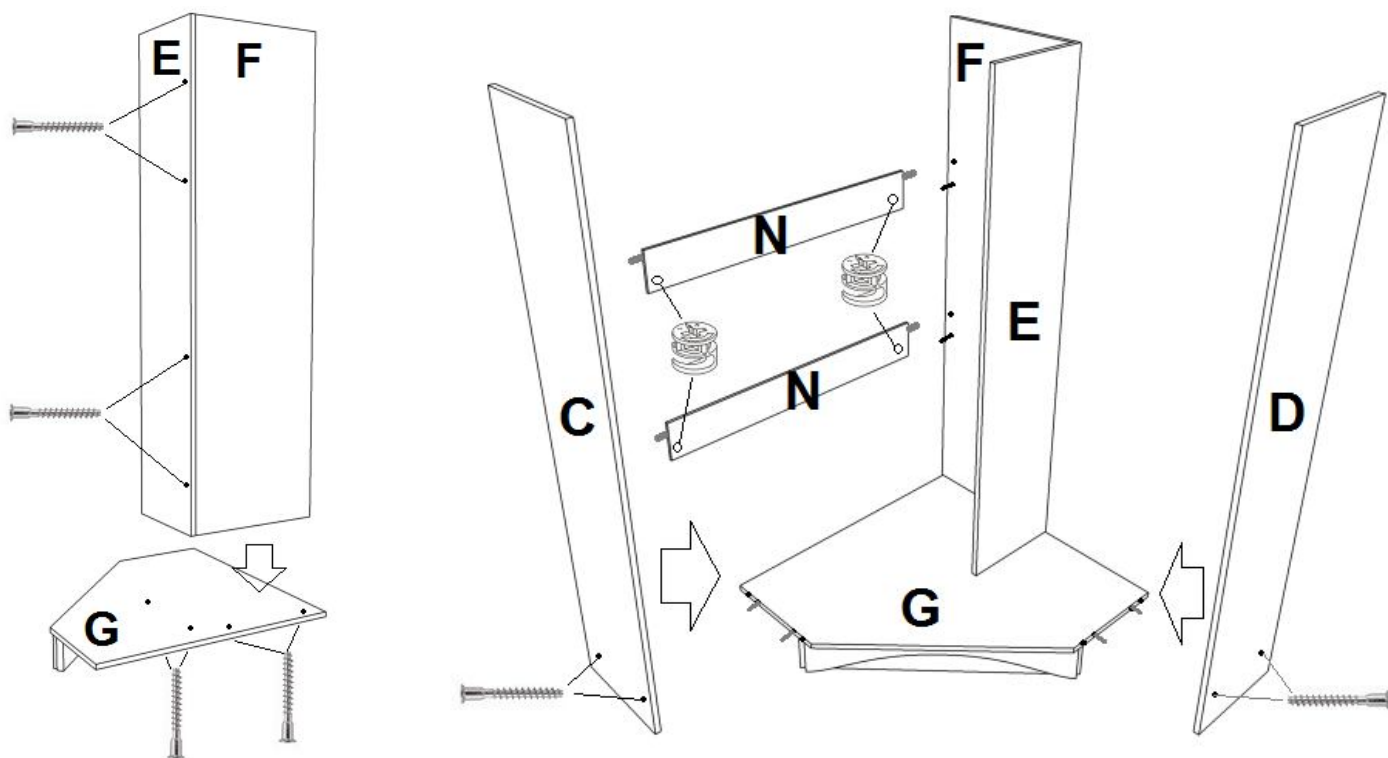
UWAGA: w kolekcjach MIŁOSZ i VIOLET nie występują elementy „A” i „J” oraz uchwyty.

PRZYGOTOWANIE ELEMENTÓW



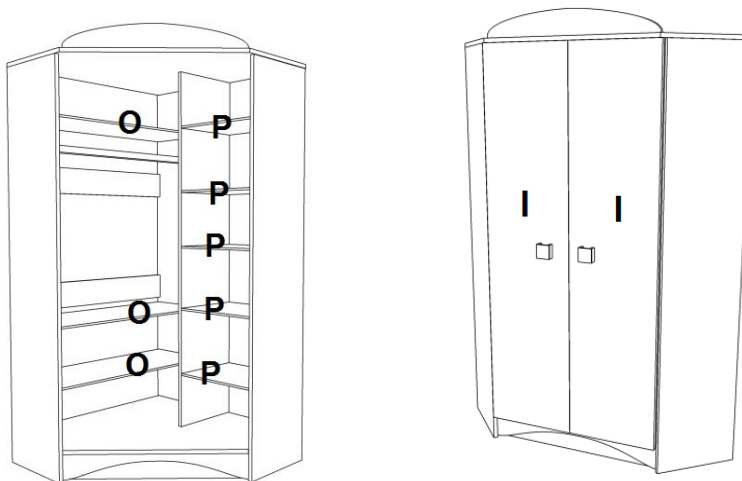


ETAPY MONTAŻU

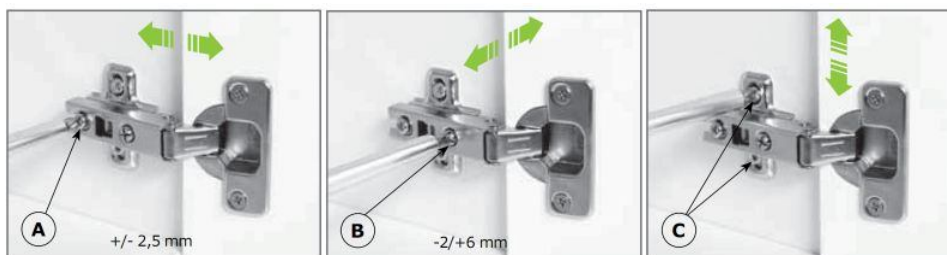


UWAGA: Każdą z półek można zamontować w jednym z trzech poziomów wciskając bolce na wybranej wysokości.

UWAGA: Drażek do szafy można zamontować w górnej części szafy. W tym celu należy zdemonstrować pierwszą od góry półkę „O” i przełożyć na niższą pozycję



MONTAŻ I REGULACJA ZAWIASÓW



ZASADY KONSERWACJI I UŻYTKOWANIA MEBLA

1. Mebel powinien być użytkowany zgodnie z jego przeznaczeniem w pomieszczeniach suchych, zamkniętych i zabezpieczony przed oddziaływaniem czynników atmosferycznych.
2. Montaż musi być wykonany zgodnie z załączoną instrukcją.
3. Meble są wykonane z płyt drewnopochodnych laminowanych, dlatego musi być chroniony przed długotrwałym kontaktem z wilgocią oraz wysoką temperaturą. W przypadku zalania mebel może ulec uszkodzeniu.
4. Powierzchnię mebla należy czyścić lekko wilgotną tkaniną, następnie należy wytrzeć ją do sucha. Do czyszczenia można używać ogólnodostępnych środków do pielęgnacji mebli o ile nie powodują one odbarwień.
5. Przesuwanie ostrych i ciężkich przedmiotów po powierzchni mebla lub używanie środków np.: do usuwania kamienia, rdzy lub czyszczenia ceramiki może trwale uszkodzić powierzchnię mebla.
6. Należy okresowo sprawdzać sztywność mocować zawiasów.
7. Producent nie dostarcza kołków i wkrętów do mocowania mebli do ścian.
8. Za uszkodzenia i szkody powstałe w wyniku niestosowania się do powyższych zaleceń producent nie odpowiada.