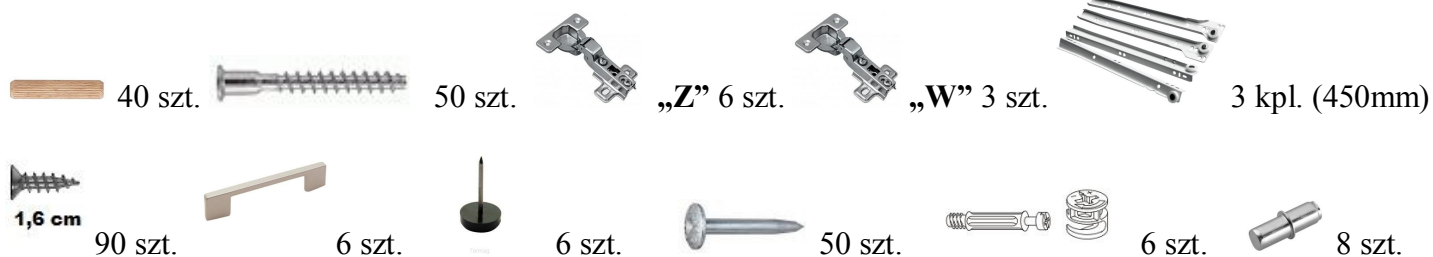


INSTRUKCJA DO SZAFY „10”

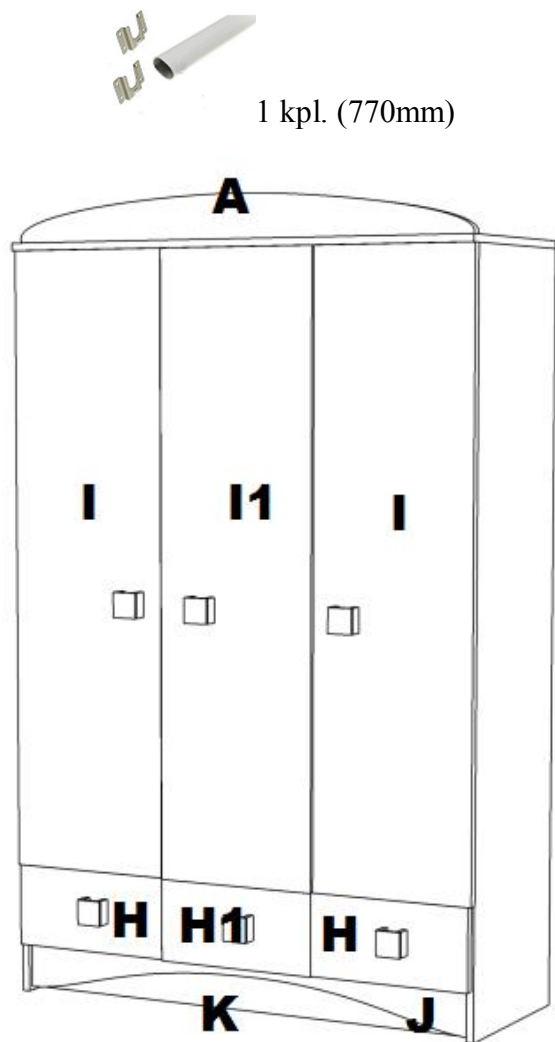
MEBLE™
almer™

AKCESORIA:

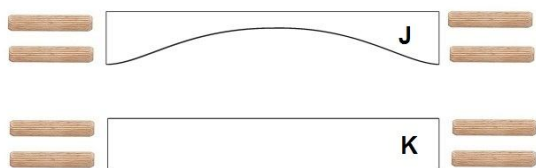


ELEMENTY:

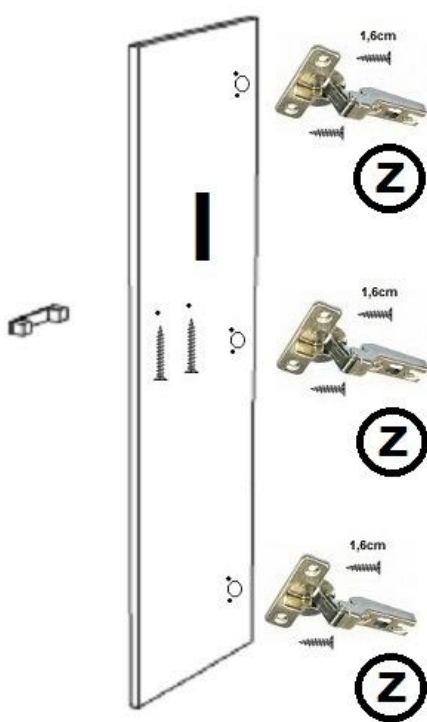
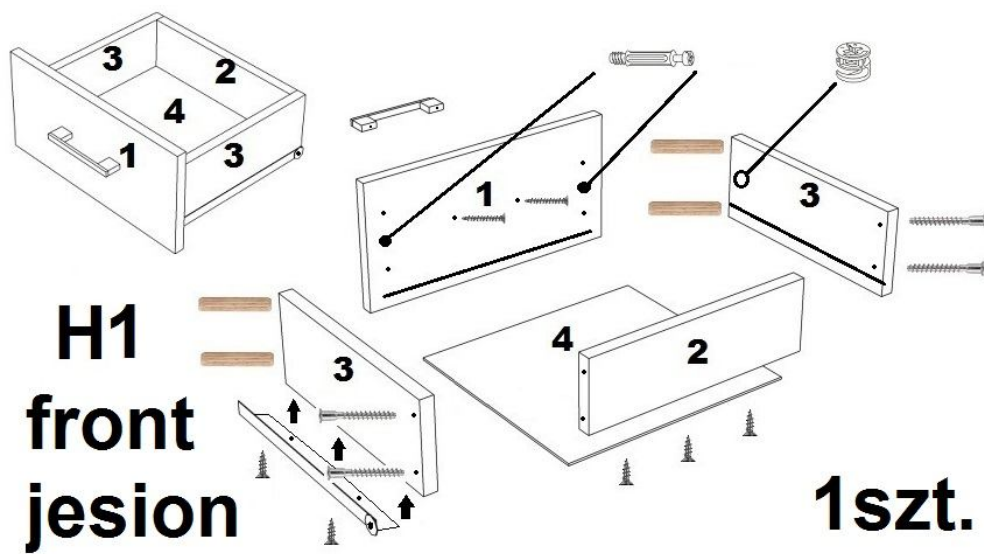
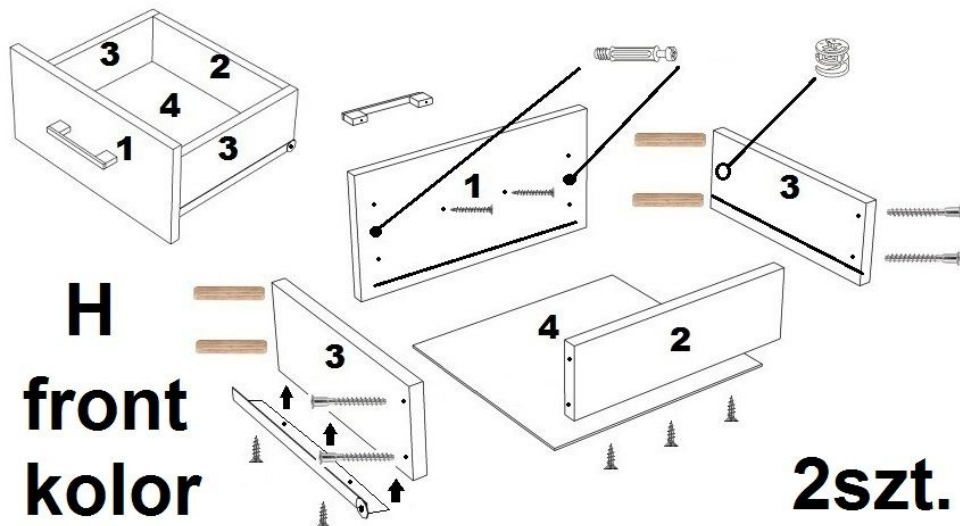
- A: 1200 x 130 – 1szt.
- B: 1750 x 503 – 1szt.
- C: 1632 x 491 – 1szt.
- D: 1750 x 503 – 1szt.
- E: 772 x 491 – 1szt.
- F: 372 x 491 – 2szt.
- G/G1: 372 x 491 – 3szt. (różnią się wierceniami)
- H (szuflady kolor):
 1. 395 x 200 – 2szt.
 2. 311 x 130 – 2szt.
 3. 450 x 140 – 4szt.
 4. 457 x 324 – 2szt.
- H1 (szuflada jesion):
 1. 395 x 200 – 1szt.
 2. 321 x 130 – 1szt.
 3. 450 x 140 – 2szt.
 4. 457 x 334 – 1szt.
- I/I1: 1435 x 394 – 3szt. (różnią się zawiasami)
- J: 1162 x 100 – 1szt.
- K: 1162 x 100 – 1szt.
- M: 772 x 150 – 1szt.
- N: 772 x 491 – 1szt.
- O: 491 x 184 – 1szt.
- P: 1162 x 503 – 1szt.
- R: 1200 x 533 – 1szt.
- HDF biała: 1642 x 384 – 1szt.
- HDF biała: 1642 x 392 – 2szt.



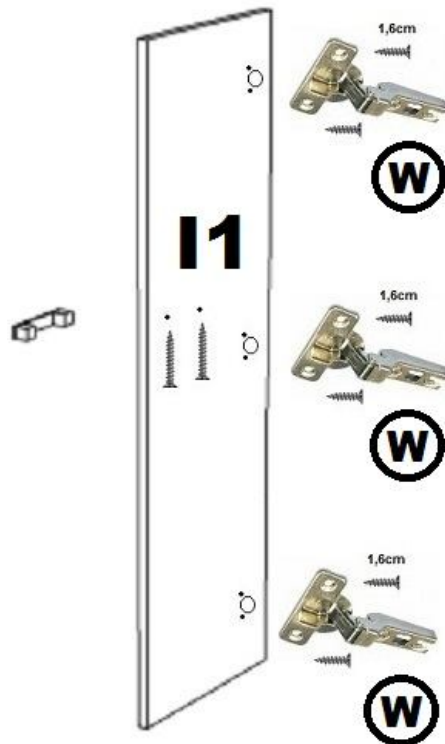
PRZYGOTOWANIE ELEMENTÓW



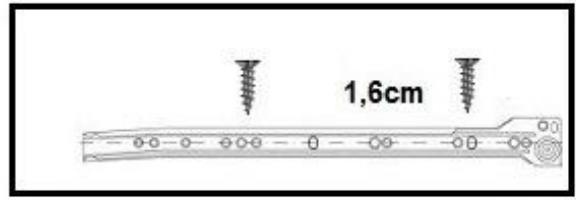
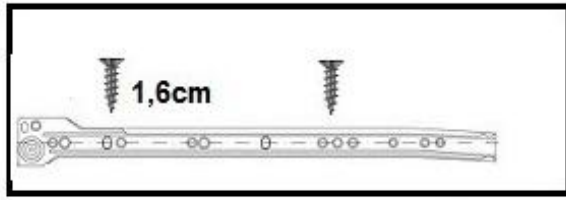
1szt.



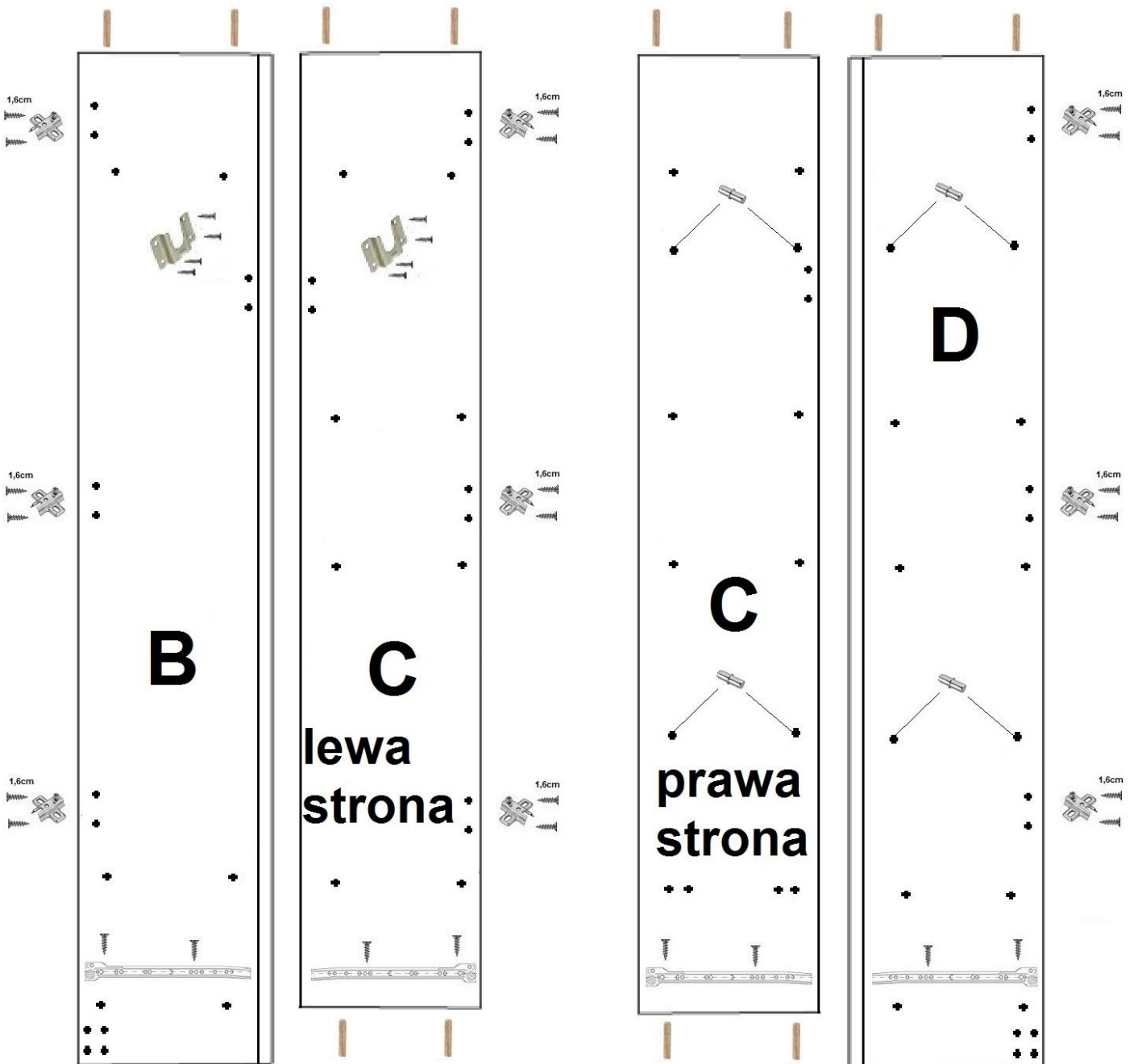
2szt. front jesion



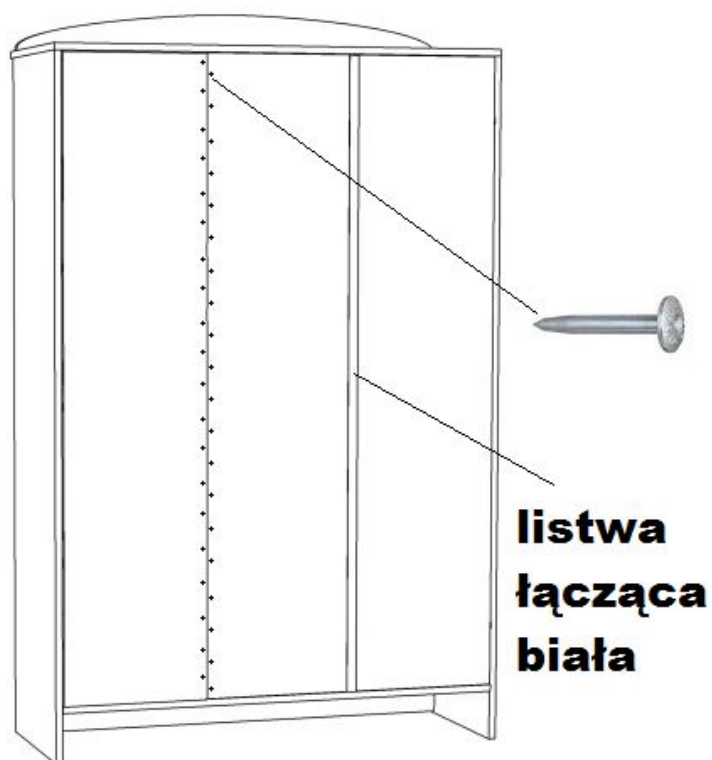
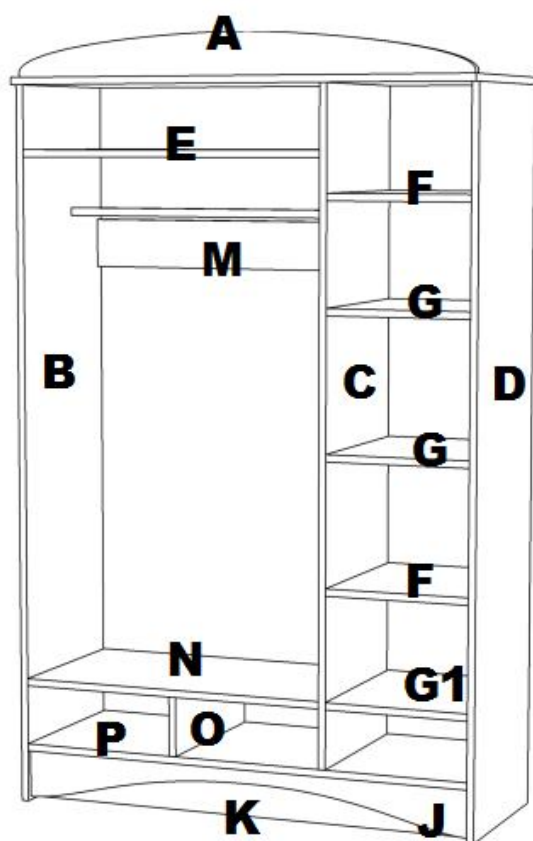
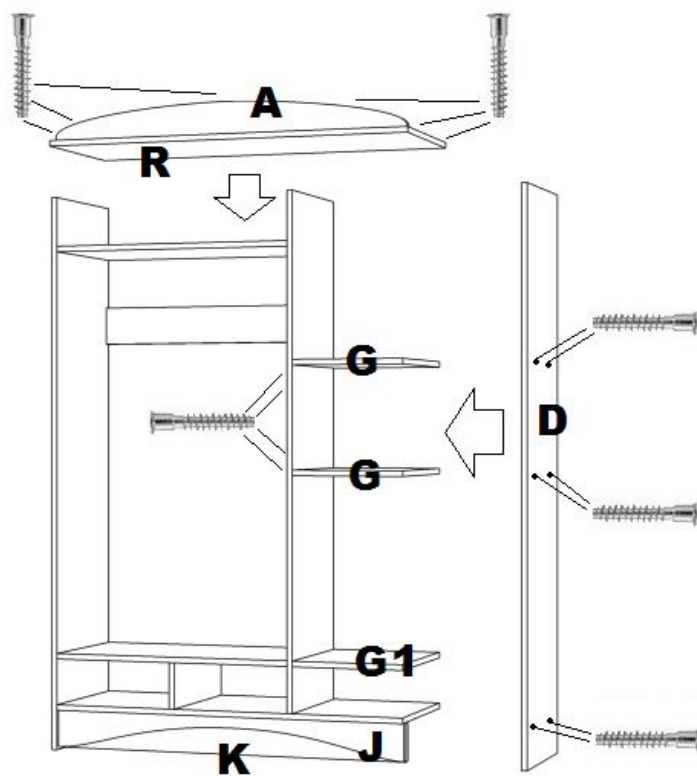
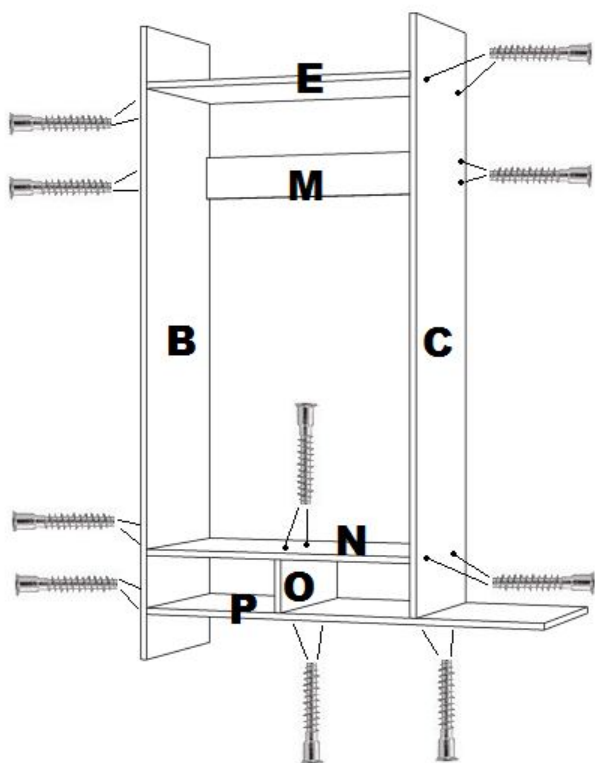
1szt. front kolor



O - lewa i prawa strona



MONTAŻ



ZASADY KONSERWACJI I UŻYTKOWANIA MEBLA

1. Mebel powinien być użytkowany zgodnie z jego przeznaczeniem w pomieszczeniach suchych, zamkniętych i zabezpieczony przed oddziaływaniem czynników atmosferycznych.
2. Montaż musi być wykonany zgodnie z załączoną instrukcją.
3. Meble są wykonane z płyt drewnopochodnych laminowanych, dlatego musi być chroniony przed długotrwałym kontaktem z wilgocią oraz wysoką temperaturą. W przypadku zalania mebel może ulec uszkodzeniu.
4. Powierzchnię mebla należy czyścić lekko wilgotną tkaniną, następnie należy wytrzeć ją do sucha. Do czyszczenia można używać ogólnodostępnych środków do pielęgnacji mebli o ile nie powodują one odbarwień.
5. Przesuwanie ostrych i ciężkich przedmiotów po powierzchni mebla lub używanie środków np.: do usuwania kamienia, rdzy lub czyszczenia ceramiki może trwale uszkodzić powierzchnię mebla.
6. Należy okresowo sprawdzać sztywność mocować zawiasów.
7. W przypadku elementów wieszanych na ścianie producent nie dostarcza kołków i wkrętów mocujących. Aby przymocować mebel należy użyć kołków z wkrętami odpowiednimi do rodzaju ściany, na której będzie montowany produkt.
8. Producent nie dostarcza kołków i wkrętów do mocowania mebli do ścian.
9. Za uszkodzenia i szkody powstałe w wyniku niestosowania się do powyższych zaleceń producent nie odpowiada.