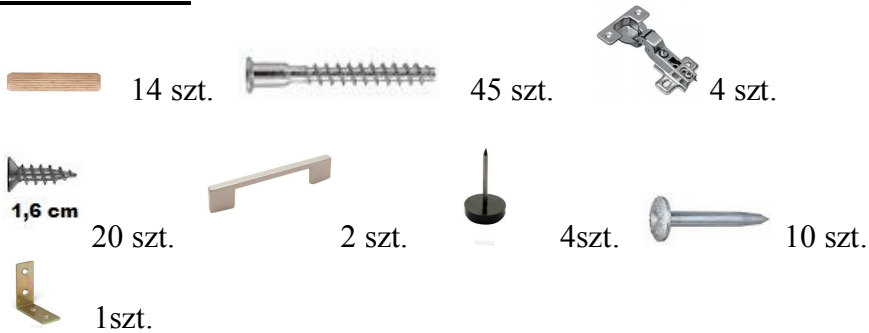


INSTRUKCAJ DO REGAŁU N6

AKCESORIA:



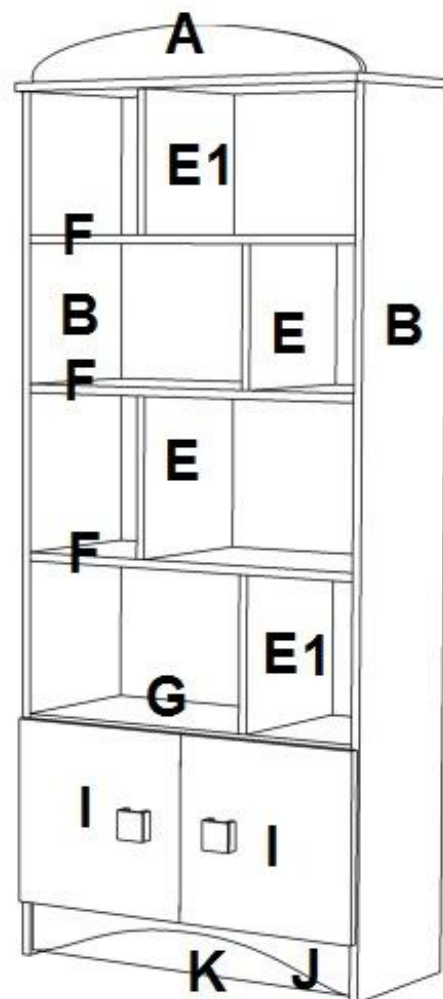
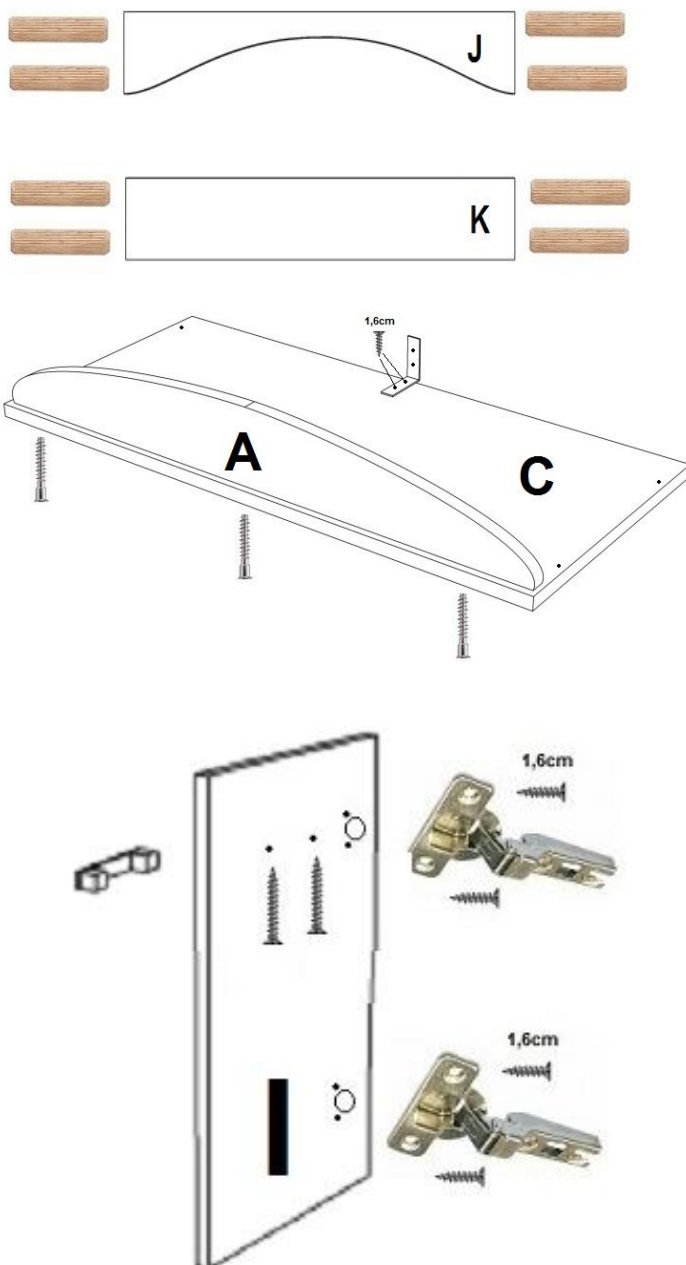
UWAGA: montaż bez użycia kleju.

UWAGA: w kolekcjach MIŁOSZ i VIOLET nie występują elementy „A” i „J” oraz uchwyt.

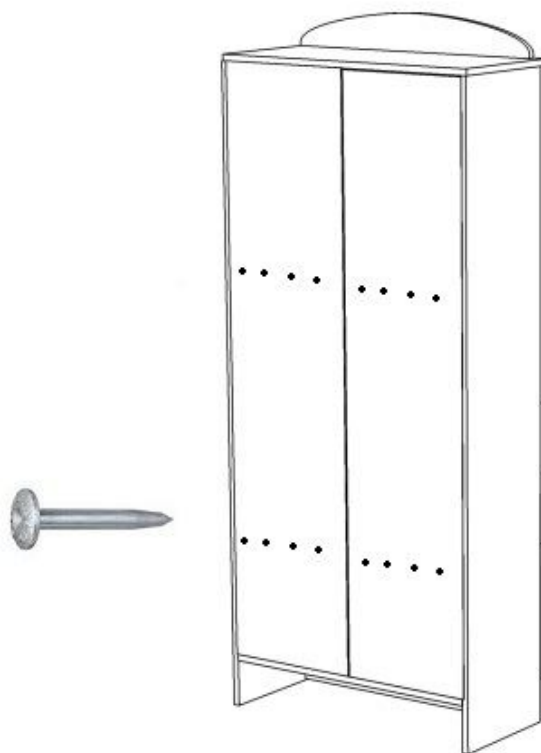
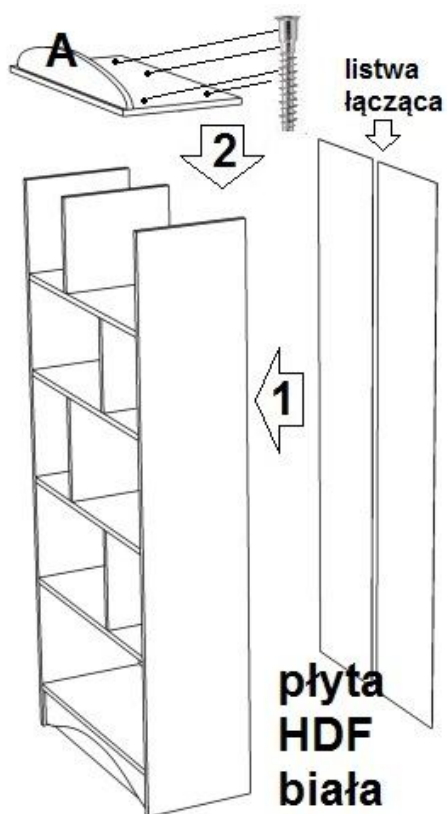
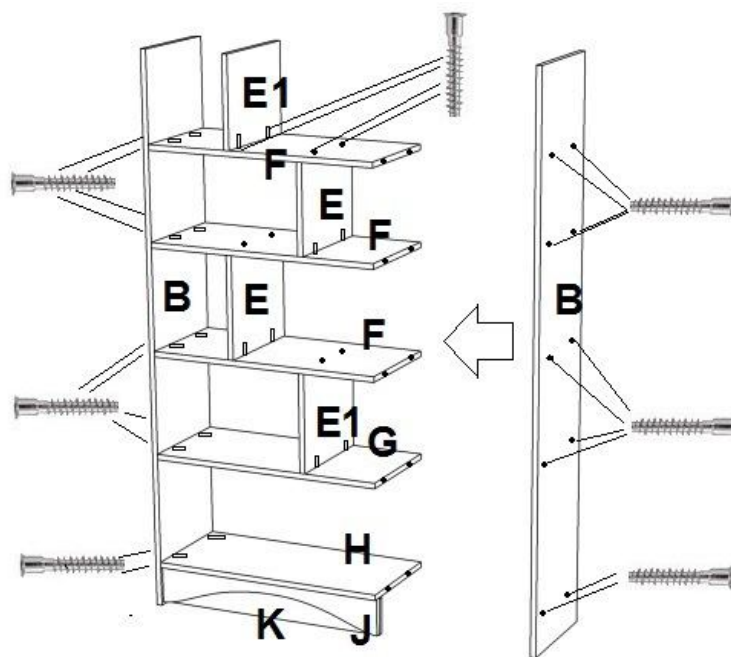
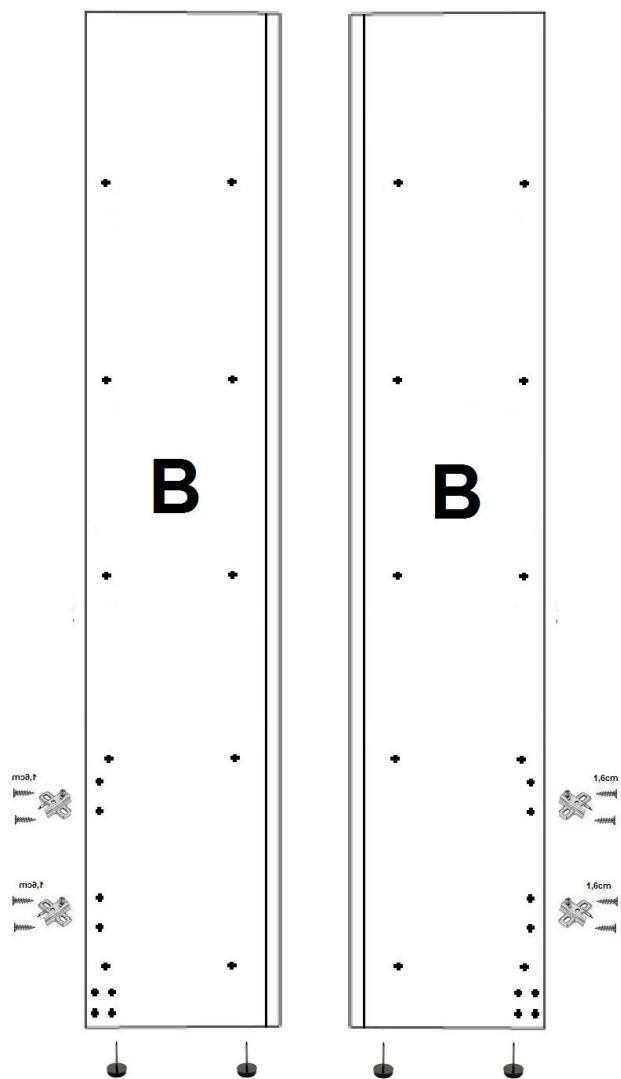
ELEMENTY:

- A: 130 x 800 – 1szt.
- B: 1750 x 373 – 1szt.
- C: 800 x 403 – 1szt..
- D: 1632 x 361 – 1szt.
- E: 290 x 361 – 2szt.
- E1: 299 x 361 – 2szt.
- F: 762 x 361 – 4szt.
- G: 762 x 361 – 1szt.
- H: 762 x 737 – 1szt.
- I: 400 x 395 – 2szt.
- J: 762 x 100 – 1szt.
- K: 762 x 100 – 1szt.
- HDF biała: 1639 x 384 – 2szt.

PRZYGOTOWANIE ELEMENTÓW



ETAPY MONTAŻU



ZASADY KONSERWACJI I UŻYTKOWANIA MEBLA

1. Mebel powinien być użytkowany zgodnie z jego przeznaczeniem w pomieszczeniach suchych, zamkniętych i zabezpieczony przed oddziaływaniem czynników atmosferycznych.
2. Montaż musi być wykonany zgodnie z załączoną instrukcją.
3. Meble są wykonane z płyt drewnopochodnych laminowanych, dlatego musi być chroniony przed długotrwałym kontaktem z wilgocią oraz wysoką temperaturą. W przypadku zalania mebel może ulec uszkodzeniu.
4. Powierzchnię mebla należy czyścić lekko wilgotną tkaniną, następnie należy wytrzeć ją do sucha. Do czyszczenia można używać ogólnodostępnych środków do pielęgnacji mebli o ile nie powodują one odbarwień.
5. Przesuwanie ostrych i ciężkich przedmiotów po powierzchni mebla lub używanie środków np.: do usuwania kamienia, rdzy lub czyszczenia ceramiki może trwale uszkodzić powierzchnię mebla.
6. Należy okresowo sprawdzać sztywność mocować zawiasów.
7. W przypadku elementów wieszanych na ścianie producent nie dostarcza kołków i wkrętów mocujących. Aby przymocować mebel należy użyć kołków z wkrętami odpowiednimi do rodzaju ściany, na której będzie montowany produkt.
8. **UWAGA:** Aby zapobiec ryzyku przewrócenia mebla przez użytkownika w przypadku regałów stojących o głębokości mniejszej niż 50cm, do mebla dołączony został kątownik, który zgodnie z instrukcją należy przymocować do elementu „C” a następnie za pomocą odpowiedniego wkrętu i kołka do ściany. Producent nie dostarcza kołków i wkrętów do mocowania mebli do ścian.
9. Za uszkodzenia i szkody powstałe w wyniku niestosowania się do powyższych zaleceń producent nie odpowiada.