

INSTRUKCJA DO REGAŁ „11”

AKCESORIA:

 18 szt.

 68 szt.

 „Z” 4 szt.

 „W” 2 szt.

 1,6 cm
26 szt.

 3 szt.

 6 szt.

 50 szt.

 13 szt.

ELEMENTY:

A: 1200x130 – 1szt.

B: 1750x373 – 2szt.

C: 1632x361 – 1szt.

D: 1632x361 – 1szt.

E: 361x372 – 6szt.

E1: 361x382 – 2szt.

F: 361x382 – 1szt.

G: 361x372 – 4szt.

G1: 361x382 – 2szt.

I: 400x395 – 3szt. (różnią się zawiasami)

J: 1162x100 – 1szt.

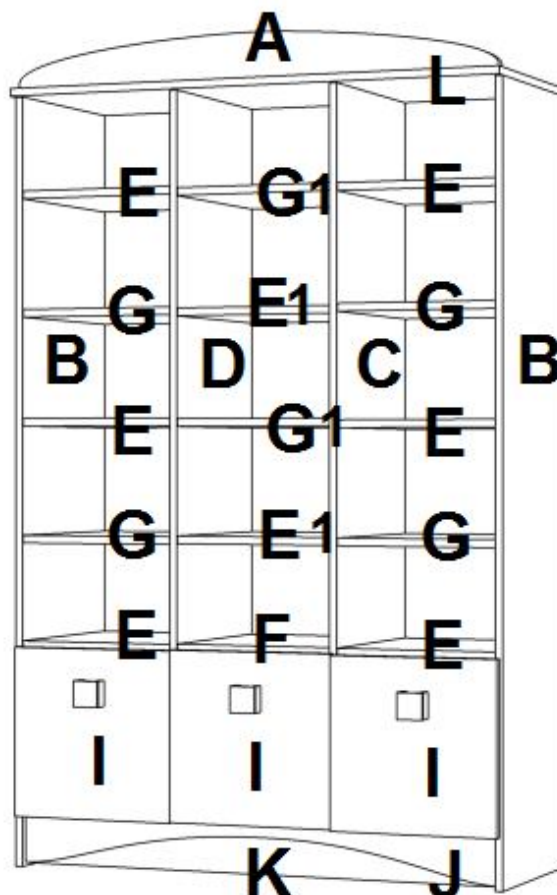
K: 1162x100 – 1szt.

L: 1200x403 – 1szt.

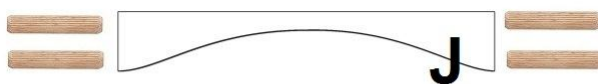
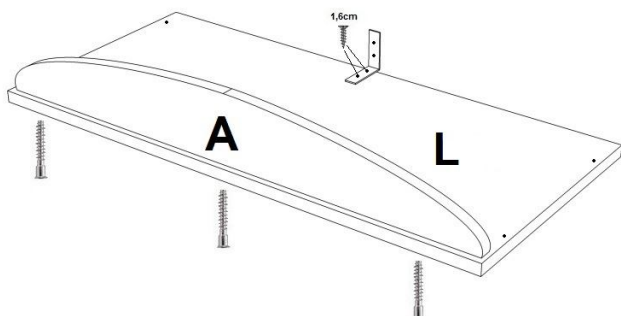
M: 1162x373 – 1szt.

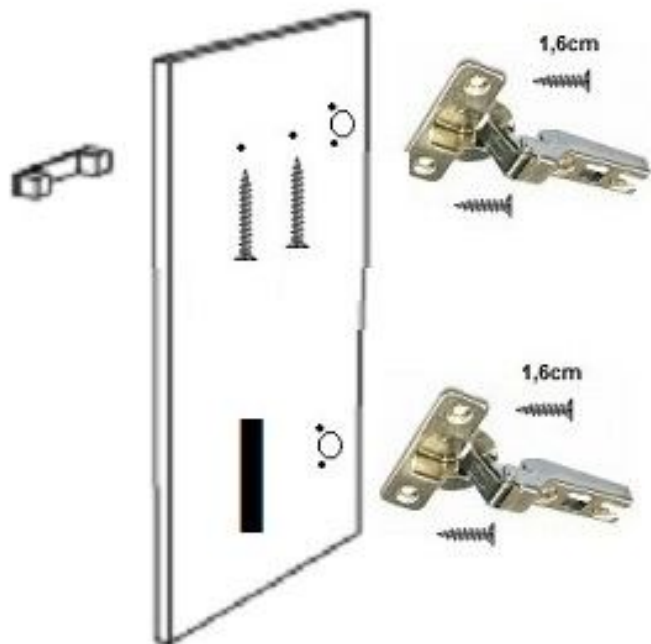
HDF biała: 1642 x 384 – 1szt.

HDF biała: 1642 x 392 – 2szt.



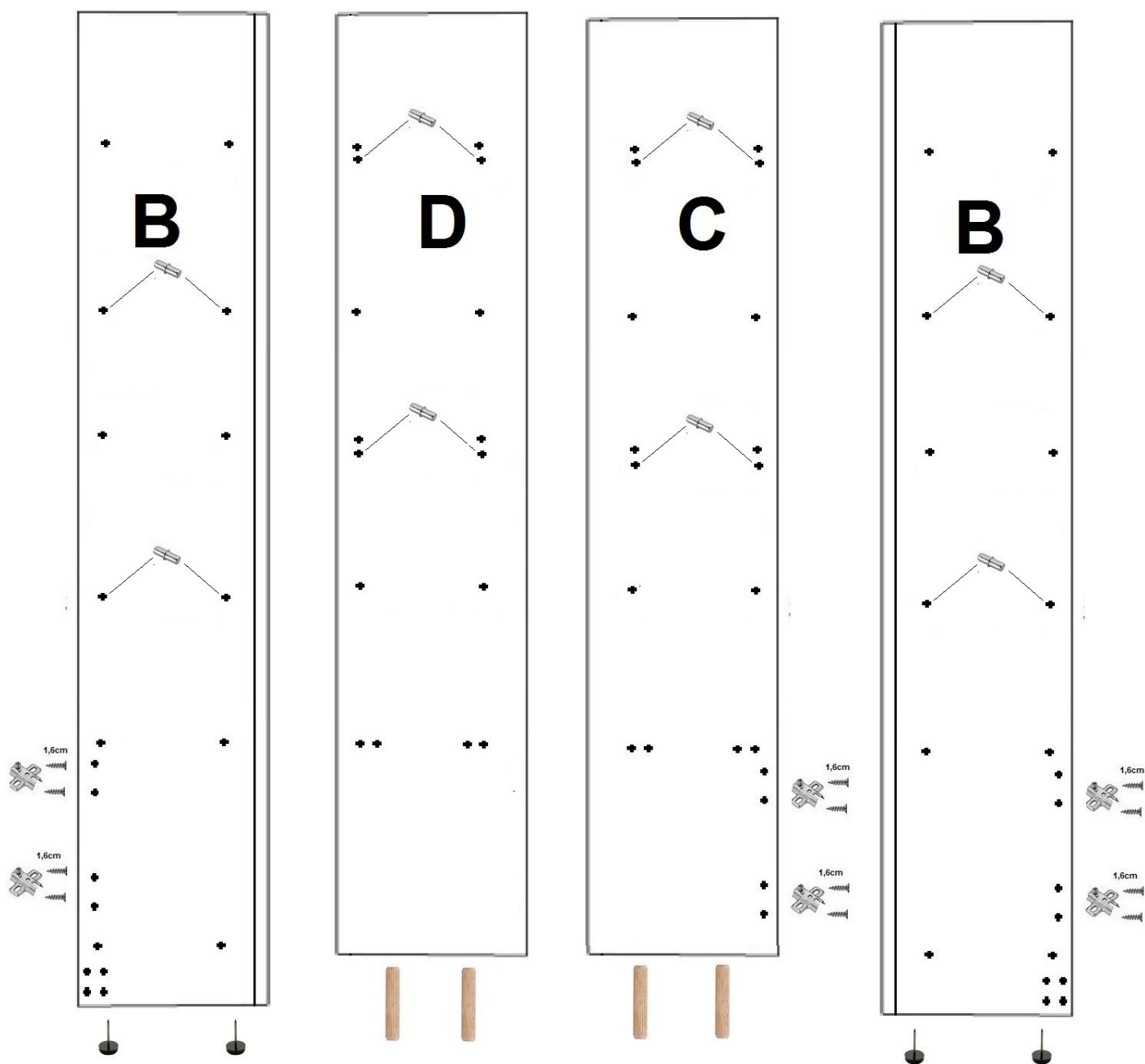
PRZYGOTOWANIE ELEMENTÓW



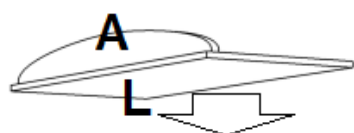
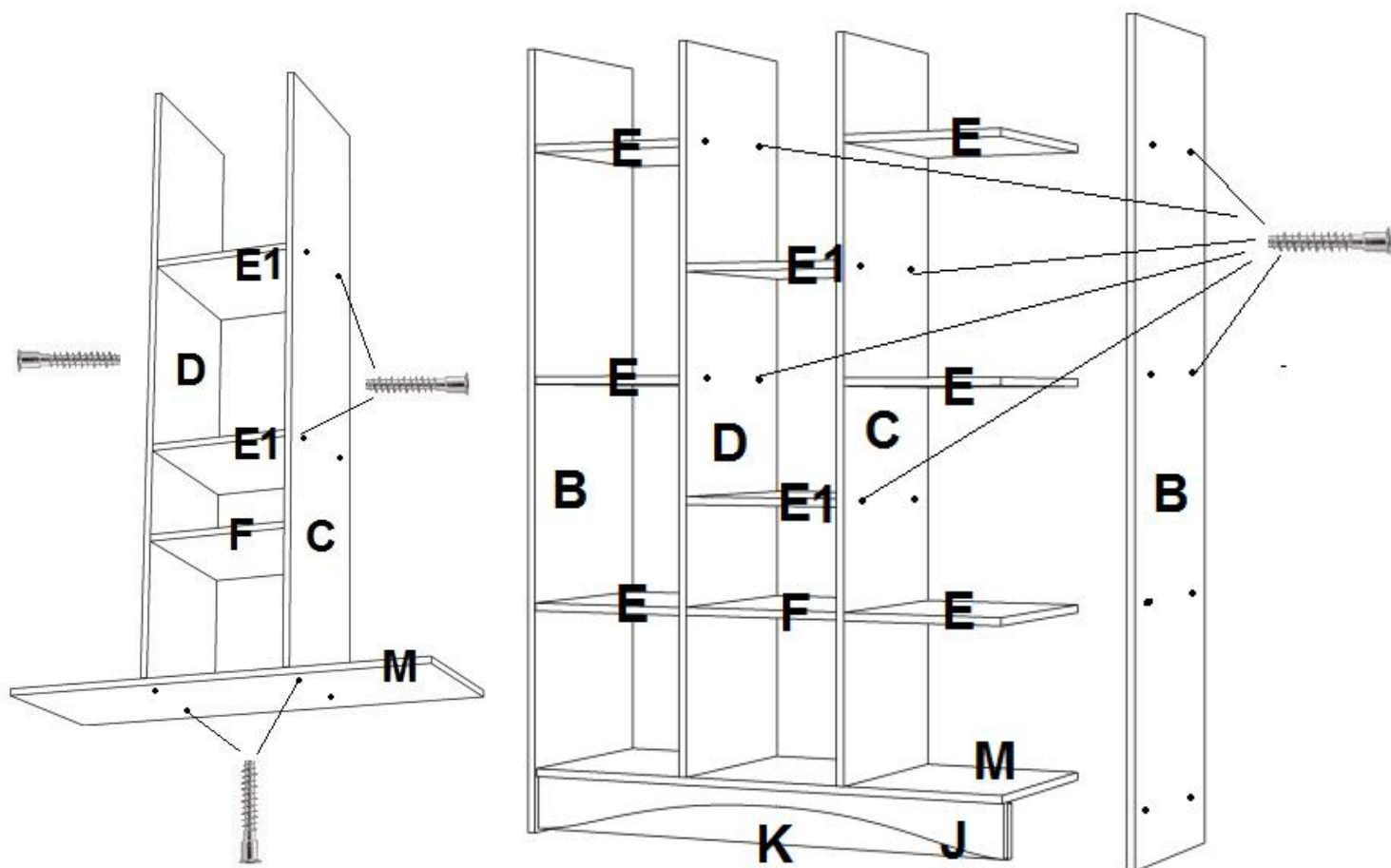


Dwa fronty w kolorze (boczne)
- zawiasy typu „Z”

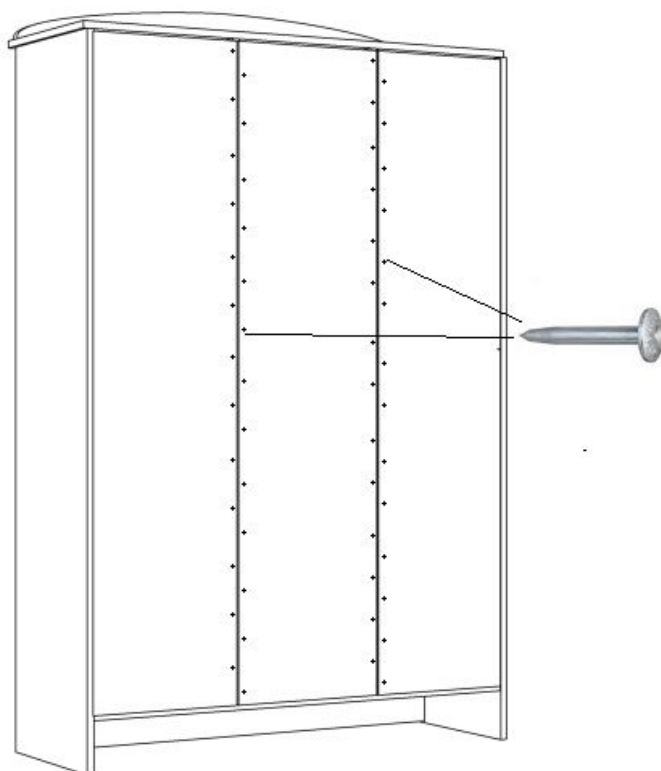
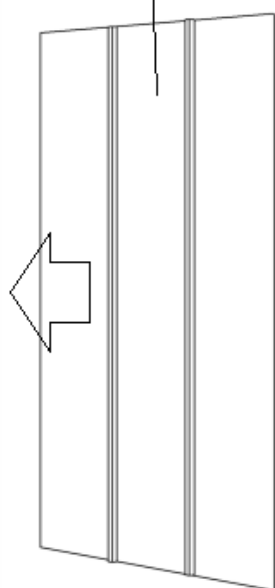
Jeden front w kolorze jesion
(środkowy)
- zawiasy typu „W”



MONTAŻ



plyta HDF
biała



ZASADY KONSERWACJI I UŻYTKOWANIA MEBLA

1. Mebel powinien być użytkowany zgodnie z jego przeznaczeniem w pomieszczeniach suchych, zamkniętych i zabezpieczony przed oddziaływaniem czynników atmosferycznych.
2. Montaż musi być wykonany zgodnie z załączoną instrukcją.
3. Meble są wykonane z płyt drewnopochodnych laminowanych, dlatego musi być chroniony przed długotrwałym kontaktem z wilgocią oraz wysoką temperaturą. W przypadku zalania mebel może ulec uszkodzeniu.
4. Powierzchnię mebla należy czyścić lekko wilgotną tkaniną, następnie należy wytrzeć ją do sucha. Do czyszczenia można używać ogólnodostępnych środków do pielęgnacji mebli o ile nie powodują one odbarwień.
5. Przesuwanie ostrych i ciężkich przedmiotów po powierzchni mebla lub używanie środków np.: do usuwania kamienia, rdzy lub czyszczenia ceramiki może trwale uszkodzić powierzchnię mebla.
6. Należy okresowo sprawdzać sztywność mocować zawiasów.
7. W przypadku elementów wieszanych na ścianie producent nie dostarcza kołków i wkrętów mocujących. Aby przymocować mebel należy użyć kołków z wkrętami odpowiednimi do rodzaju ściany, na której będzie montowany produkt.
8. **UWAGA:** Aby zapobiec ryzyku przewrócenia mebla przez użytkownika w przypadku regałów stojących o głębokości mniejszej niż 50cm, do mebla dołączony został kątownik, który zgodnie z instrukcją należy przymocować do elementu „L” a następnie za pomocą odpowiedniego wkrętu i kołka do ściany. Producent nie dostarcza kołków i wkrętów do mocowania mebli do ścian.
9. Za uszkodzenia i szkody powstałe w wyniku niestosowania się do powyższych zaleceń producent nie odpowiada.