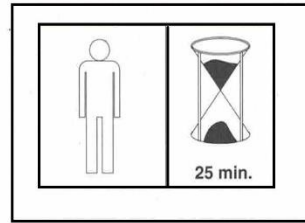
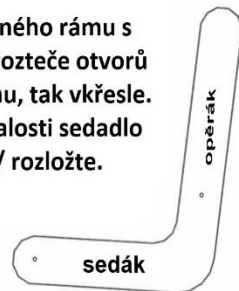


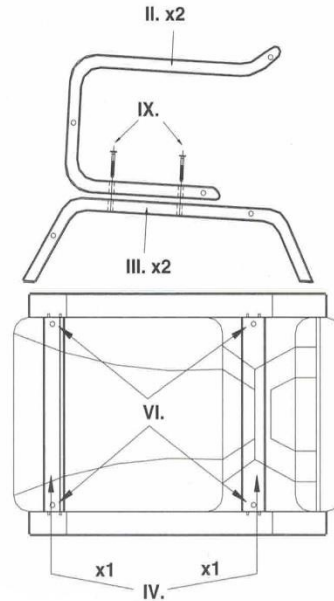
MONTÁŽ KŘESLA



Při montáži dřevěného rámu s křeslem dbejte na rozteče otvorů jak v dřevěném rámu, tak vkřesle.
V případě nesrovnalosti sedadlo lehce zahřejte / rozložte.

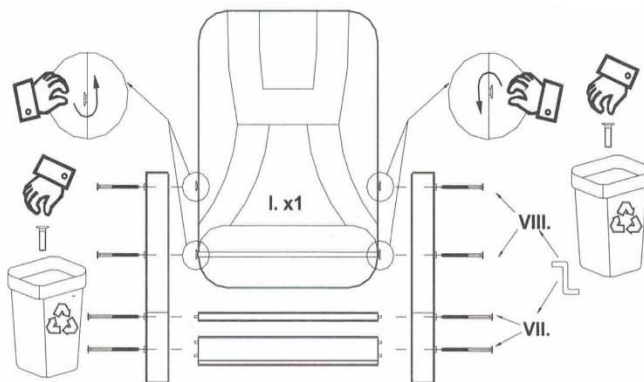


V první fázi otáčení křesla je třeba šrouby upevňující dřevěný rám zašroubovat rukou (2-3 otáčky) a poté lehkým přitahením šroubu k sobě zkontrolovat, zda je správně zašroubován. Po prvotním sešroubování (nedotažené šrouby) celého křesla lze šrouby dotáhnout klíčem.



POZOR!!!

Šrouby nesmí být zašroubovány do závitu šikmo. Šrouby zašroubujte kolmo k otvorům v závitu, přičemž předem dávejte pozor, aby se do závitu nedostal žádný čalouněný materiál! Protáhnutím materiálu / vlákna skrz šroub do pouzdra může dojít k jeho zlomení. Špatným dotažením šroubu může dojít k poškození závitu v objímce.



<p>V. x1</p>	<p>VI. x4</p>	<p>VII. x4 L=100mm</p>	<p>VIII. x4 L=80mm</p>	<p>IX. x4 L=40mm</p>
--------------	---------------	----------------------------	----------------------------	--------------------------